

LED transformátor pro pásky LED

LED Transformer 120W 24VDC

LED transformátor s konstantním napětím pro LED 24 V stejn., kompatibilní s pásky LED společnosti Philips i jiných výrobců, nabízí rozhraní 24 V stejn. pro použití se světelnými zdroji LED.

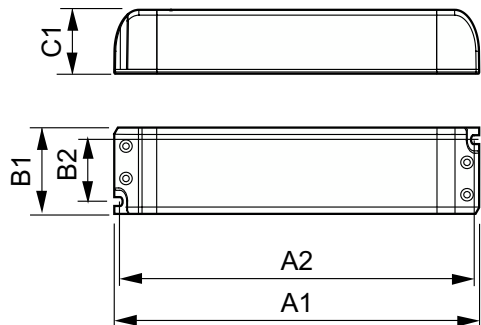
Údaje o produktu

Provozní a elektrické	
Vstupní napětí	220 až 240 V
Frekvence sítě	50 to 60 Hz
Vstupní frekvence	50 až 60 Hz
Šířka náběhového proudu	0,32 ms
Špička náběhového proudu (max.)	35 A
Počet produktů v MCB (16A typ B) (max.)	12
Prodrátování	
Vstupní svorky, typ konektoru	Šroubové
Výstupní svorky, typ konektoru	Šroubové
Délka kabelů mezi zařízením a světelným zdrojem	1,0 m
Teplota okolí	
Rozsah okolních teplot	-20 °C až 50 °C
Teplota životnosti pouzdra (max.)	65 °C
Maximální teplota (max.)	90 °C

Certifikace a použití	
Certifikační značky	Značka CE Splňuje požadavky směrnice RoHS Certifikát CCC SELV Certifikát ENEC
Označení a balení	
Objednací název produktu	LED Transformer 120W 24VDC
Celý název výrobku	LED Transformer 120W 24VDC
Full EOC	694793910202000
Objednací kód	10202000
Číslo materiálu (12NC)	913710032567
Číslování SAP – počet v balení	1
Celková hmotnost (kus)	0,400 kg
EAN/UPC – výrobek/pouzdro	6947939102020
Číslování SAP – balení v krabici	20
Pouzdro – EAN/UPC	6947939102037

LED transformátor pro pásky LED

Rozměrové výkresy



Product	A1	A2	B1	B2	C1
LED Transformer 120W 24VDC	300 mm	290 mm	40 mm	29 mm	30 mm

