



EAN kód
 HRN3-80: 8595188188814
 HRN3-81: 8595188188821

- Relé je určeno k hlídání podpětí (HRN3-80), výpadku, pořadí a asymetrie fází v 3-fázové síti.
- Napájení z hlídáného obvodu.
- **HRN3-80:** Hlídá pokles pod spodní úroveň napětí (U_{min}).
- **HRN3-80:** Spodní úroveň U_{min} se nastavuje v % ze zvoleného rozsahu.
- Široký rozsah hlídáného napětí 208 – 480 V.
- Nastavitelná časová prodleva (pro eliminaci krátkodobých napěťových poklesů).
- Měří skutečnou efektivní hodnotu napětí - TRUE RMS.
- Nastavitelná úroveň asymetrie s možností vypnutí.

Technické parametry

	HRN3-80	HRN3-81
Napájení a měření		
Napájecí/hlídané svorky:	L1-L2-L3	
Napájecí/hlídané napětí:	AC 3x 208 – 480 V (50-60 Hz)	
Příkon (max.):	2 VA/1 W	
Nastavení rozsahu:	nastavitelný	pevný
Nastavení spodní úrovně (U _{min}):	80 – 95 %U _n	x
Nastavení asymetrie:	nastavitelná, 2 – 10 %U _n + OFF	
Max. trvalé napětí:	AC 3x 550 V	
Špičkové přetížení (1 s):	AC 3x 600 V	
Časová prodleva (t1):	2 s	
Časová prodleva (t2):	nastavitelná, 0,3 – 30 s	

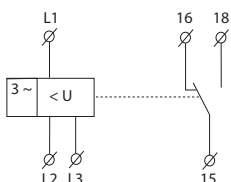
Přesnost	
Přesnost nastavení (mech.):	5 %
Opakovatelná přesnost:	< 1 %
Závislost na teplotě:	< 0.1 %/°C
Hystereze (chybový do OK):	5 %

Výstup	
Typ kontaktu:	1x přepínací (AgNi)
Jmenovitý proud:	16 A/AC1
Spínaný výkon:	4000 A/AC1, 384 W/DC1
Spínané napětí:	250 V AC/24 V DC
Ztrátový výkon (max.):	1.2 W
Mechanická životnost:	10.000.000 op.
Elektrická životnost (AC1):	100.000 op.

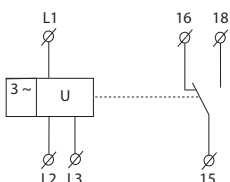
Další údaje	
Pracovní teplota:	-20 .. +55 °C
Skladovací teplota:	-30 .. +70 °C
Dielektrická pevnost:	AC 4 kV (napájení – výstup)
Pracovní poloha:	libovolná
Upevnění:	DIN lišta EN 60715
Krytí:	IP40 čelní panel / IP20 svorky
Kategorie přepětí:	III.
Stupeň znečištění:	2
Průřez vodičů – plný/ slaněný s dutinkou (mm ²):	max. 1x 2.5, 2x 1.5/ max. 1x 2.5
Rozměry:	90 x 52 x 66 mm
Hmotnost:	66 g 64 g
Související normy:	EN 60255-1, EN 60255-26, EN 60255-27

Symbol

HRN3-80



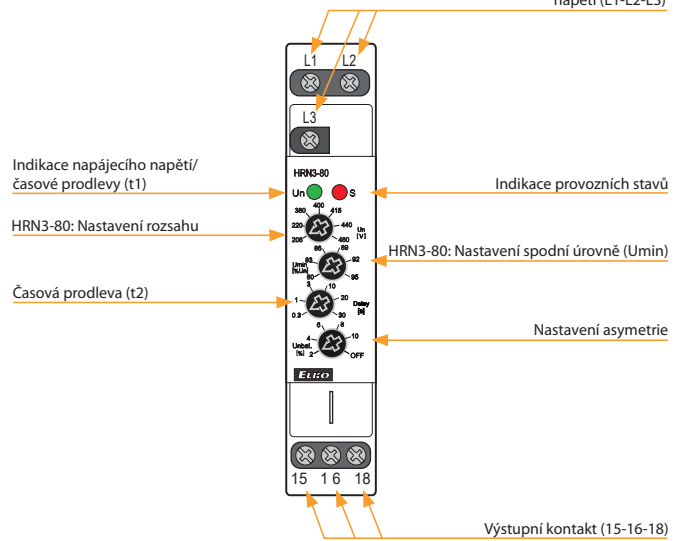
HRN3-81



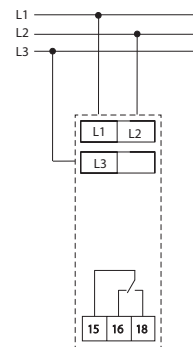
Popis přístroje

HRN3-80

Svorky napájecího/hlídaného napětí (L1-L2-L3)

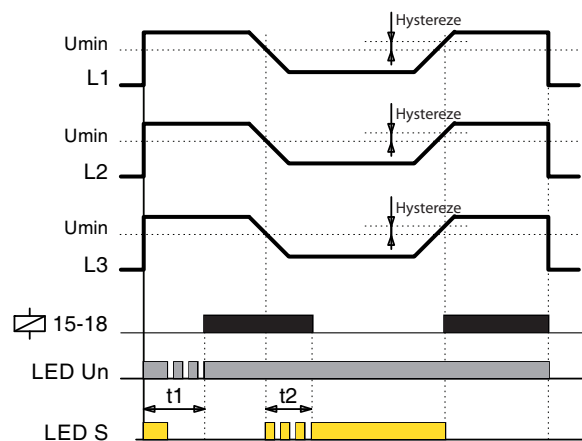


Zapojení



Funkce

Podpětí:



Po připojení přístroje k napájecímu napětí probliknou krátce obě LED na panelu.

Je-li k hlídacímu relé připojeno 3-fázové napětí a jsou splněny všechny podmínky (správná velikost napětí, pořadí a asymetrie fází), výstupní kontakt sepne po uplynutí časové prodlevy t_1 .

Během časové prodlevy zelená „LED Un“ bliká, po skončení prodlevy „LED Un“ trvale svítí (OK stav).

Při poklesu napětí pod spodní úroveň „Umin“ (pouze HRN3-80), po uplynutí časové prodlevy t_2 zelená i červená LED svítí. Výstupní kontakt je rozeznut (chybový stav).

Během časové prodlevy t_2 červená „LED S“ rychle bliká.

Je-li po zapnutí napájení nesprávné pořadí fází, po uplynutí časové prodlevy

t_1 zelená a červená LED rychle bliká. Výstupní kontakt je rozeznut (chybový stav).

Během časové prodlevy t_1 zelená „LED Un“ bliká.

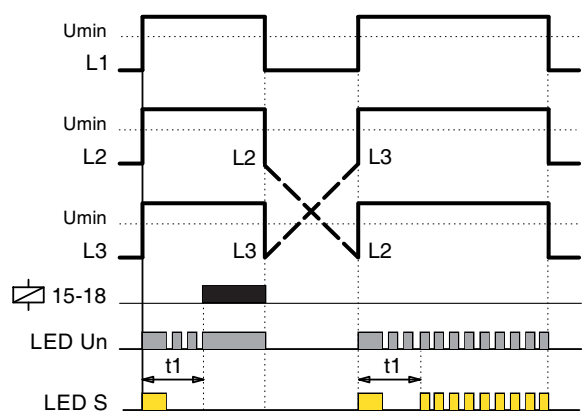
Při překročení nastavené asymetrie fází, po uplynutí časové prodlevy t_2 zelená LED svítí a červená LED krátce bliká. Výstupní kontakt je rozeznut (chybový stav).

Během časové prodlevy t_2 červená „LED S“ rychle bliká.

Při výpadku fáze rozezne výstupní kontakt bez časové prodlevy t_2 (chybový stav), zelená i červená LED svítí.

Návrat z chybového stavu do OK stavu probíhá bez časové prodlevy.

Pořadí fází:



Asymetrie, výpadek fází:

