



EAN kód
 ATS-2D: 8595188182126
 ATS-2DR: 8595188182188
 ATS-2WR: 8595188182140

- Mechanický časový spínač je jednoduchá a levná alternativa digitálních spínačů pro ovládání systémů vytápění, ventilace, chlazení, osvětlení nebo čerpadel v závislosti na reálném čase.
- Rezerva chodu po odpojení napájení až 150 hodin po úplném dobití.
- Plombovatelný průhledný kryt předního panelu.
- Součástí balení ATS-2DR je plastová DIN lišta.
- Volba provozních režimů pomocí přepínače na panelu:

ATS-2D, ATS-2WR

- ⓘ spíná automaticky podle nastaveného programu
- I trvale sepe
- O trvale rozepte

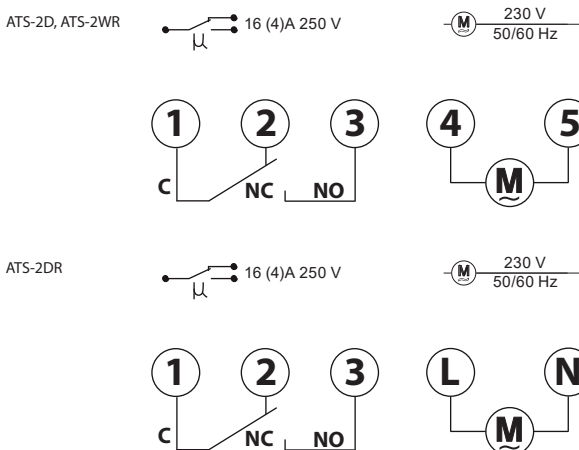
ATS-2DR

- I trvale sepe
- II spíná automaticky podle nastaveného programu

Technické parametry

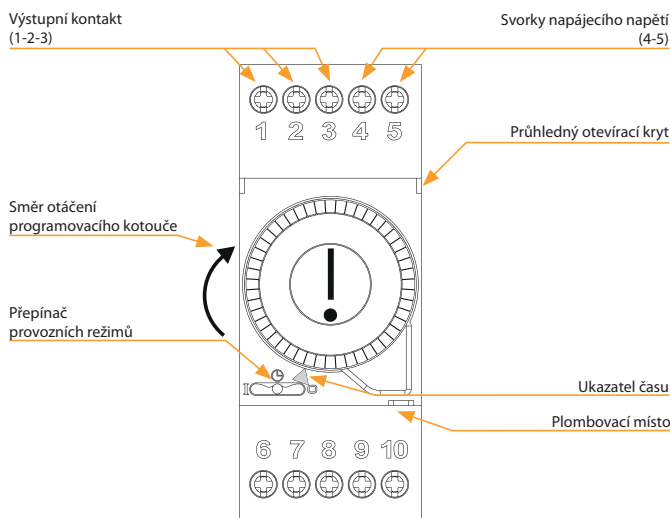
	ATS-2D	ATS-2DR	ATS-2WR
Napájení			
Napájecí svorky:	4-5	L-N	4-5
Napájecí napětí:	AC 230V (50/60 Hz)		
Příkon (max.):	1.6 VA/1 W		
Tolerance napájecího napětí:	-10%; +10 %		
Časový obvod			
Program:	denní	denní	týdenní
Počet spínacích segmentů:	48		
Minimální interval sepnutí:	30 min	30 min	3.5 hod
Provozní přesnost:	±2 s/den		
Rezerva chodu:	x	max. 150 hod	
Výstup			
Typ kontaktu:	1x přepínací (AgNi)	1x přepínací (AgCdO15)	1x přepínací (AgNi)
Jmenovitý proud:	16 A/AC1		
Spínaný výkon:	3500 VA/AC1		
Spínané napětí:	250 V AC		
Mechanická životnost:	2.000.000 op.	100.000 op.	2.000.000 op.
Elektrická životnost (AC1):	100.000 op.	30.000 op.	100.000 op.
Další údaje			
Pracovní teplota:	-10 .. +50 °C		
Skladovací teplota:	-10 .. +50 °C		
Dielektrická pevnost:	AC 4kV (napájení – výstup)		
Pracovní poloha:	libovolná		
Upevnění:	DIN lišta EN 60715		
Krytí:	IP20		
Kategorie přepětí:	III.		
Stupeň znečištění:	2		
Průřez vodičů – plný/ slaněný s dutinkou (mm²):	max. 1x 4, 2x 1.5/ max. 1x 4, 2x 1.5		
Rozměry:	91 x 36 x 61 mm		
Hmotnost:	120 g		
Související normy:	EN 61812-1, EN 60730-1		

Zapojení



Popis přístroje

ATS-2D, ATS-2WR



ATS-2DR

