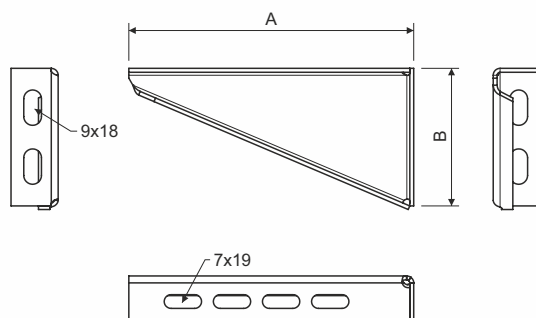


číslo položky	A (mm)	B (mm)	tloušťka plechu (mm)
NPS 62_ZNCR	82	42	1,5
NPS 125_ZNCR	145	70	2,0
NPS 250_ZNCR	270	100	2,0
NPS 62_F	82	42	1,5
NPS 125_F	145	70	2,0
NPS 250_F	270	100	2,0



popis výrobku: Podpěra je určena jako nosná konstrukce pro připevnění kabelových žlabů MARS na stěnu.
 Připevnění žlabu k podpěře se provádí šroubem NSM 6X10. S ohledem na ochranu kabelů je umístění šroubu hlavou uvnitř kabelového žlabu.
 K trase v povrchové úpravě F se použije šroub s povrchovou úpravou GMT.
 Upevnění podpěry ke stěně se provádí pomocí 2 ks kotev Ø 8 mm (NPS 62 pouze 1 kotva).



povrchová úprava: ZNCR - zinkochromát
 F - žárově zinkovaná ocel ponorem, vrstva zinku 50 - 100 µm
 EC - epoxy lak do vnitřního prostředí - celkový, 60 µm

prodejní množství: á 1 ks

splňuje požadavky: ČSN EN 61537:02

klasifikace: ČSN 73 0895 P 90-R
 DIN 4102-12 E 90
 STN 92 0205 PS 90

Klasifikace je závislá na konkrétním provedení kabelové trasy, detailně uvedené v katalogu Systémy se zachováním funkčnosti při požáru.

skladování: ČSN EN 60721-3-1