

popis výrobku: Kotvy jsou určeny pro průvlečnou nebo předsazenou montáž konstrukčních prvků k podkladovému materiálu.
Možné použití pro trhlinový a netrhlinový beton $\geq C20/25$ a přírodní kámen s celistvou strukturou.

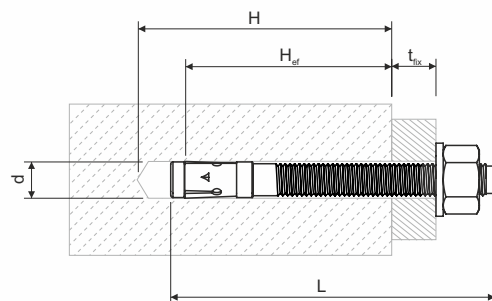
povrchová úprava: PO - galvanické zinkování
POGMT - pozinkované zinkovými mikrogranulemi

splňuje požadavky: ETA varianta 1 pro trhlinový beton a netrhlinový beton

třída požární odolnosti: 30-120 minut

skladování: ČSN EN 60721-3-1

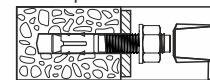
legenda:
 d - průměr vrtání/kotvy
 L - celková délka kotvy
 t_{fix} - max. tloušťka upevňovaného materiálu
 H_{ef} - účinná kotevní hloubka
 H - min. hloubka vrtané díry
 $T_{inst.}$ - utahovací moment
 SW - velikost klíče
 std. - standardní kotevní hloubka / tloušťka upevňovaného materiálu
 red. - redukovaná kotevní hloubka / tloušťka upevňovaného materiálu



1. vyvrtání otvoru dle doporučených rozměrů



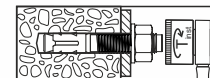
3. instalace kotvy do otvoru pomocí kladiva



2. vyčištění otvoru



4. utažení doporučeným utahovacím momentem



číslo položky	d	L	t_{fix} std. red.	H_{ef} std. red.	H std. red.	T inst.	SW	třída seismicity	trhlinový beton C20/25						
									charakteristické hodnoty zatížení			min. osová vzdálenost		min. vzdálenost od okraje	
									tah	střih	ohybový moment	S_{min}	C_z	C_{min}	S_z
mm	mm	mm	mm	mm	Nm			kN	kN	Nm	mm			mm	
KPO 6X50_PO	6	65	10	40	50	8	10	-	0,7	3,4	-	35	-	45	-
KPO 6X70_PO	6	65	10	40	50	8	10	-	0,7	3,4	-	35	-	45	-
KPO 8X77_PO	8	75	10	48	60	15	13	C1	8,5	-	26,3	35	50	40	55
KPO 8X97_PO	8	95	30	45	55	20	13	C1	6,7	7,8	-	40	-	40	-
			40	35	45				5						
KPO 8X110_PO	8	115	50	45	55	20	13	C1	6,7	7,8	-	40	-	40	-
			60	35	45				5						
KPO 10X95_PO	10	92	10	60	75	30	17	C2	12	-	50	40	60	50	100
			30	40	55				9			50	95	190	
KPO 10X115_PO	10	115	30	60	75	45	17	C1/C2	9,5	12,2	-	40	-	45	-
			50	40	55				6,1						
KPO 10X175_PO	10	185	100	60	75	45	17	C1/C2	9,5	12,2	-	40	-	45	-
			120	40	55				6,1						
KPO 12X120_PO	12	118	20	70	90	60	19	C2	16	-	86	60	70	55	110
			40	50	70				12,6			55	110	60	215
KPO 8X77_POGMT	8	80	15	47	55	10	13	-	5	10,1	19	50	50	40	80
			30	32	40				3			55	45	40	80
KPO 8X97_POGMT	8	100	35	47	55	10	13	-	5	10,1	19	50	50	40	80
			50	32	40				3			55	45	40	80
KPO 10X95_POGMT	10	95	15	59	69	20	17	-	9	16	38	70	65	45	50
			35	39	49				6			75	60	100	100
KPO 10X115_POGMT	10	115	35	59	69	20	17	-	9	16	38	70	65	45	50
			55	39	49				6			75	60	100	100
KPO 12X120_POGMT	12	120	25	68	80	40	19	-	12	23,3	67	90	80	65	80
			45	48	60				9			150	100	150	180