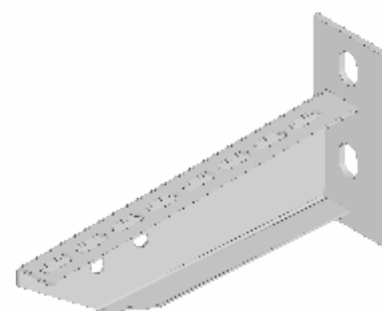


číslo položky	A	B	hmotnost kg/ks	max. zátěž kg
DT 100_F	120	120	0,30	190
DT 150_F	170	120	0,36	230
DT 200_F	220	120	0,43	300
DT 300_F	320	135	0,73	350
DT 400_F	420	135	0,88	350



popis výrobku: Držáky DT jsou určeny k vytvoření normové i nenormové nosné konstrukce.

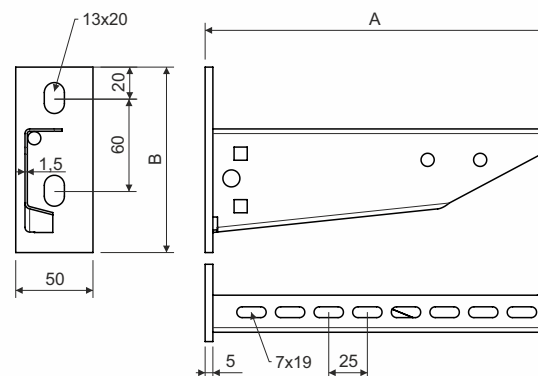
Držáky DT + DT OKO jsou určeny k vytvoření normové nosné konstrukce. Aby normové trasy splňovaly funkčnost při požáru musí být držák těžký DT + DT OKO fixován pomocí závitové tyče ZT do stropní konstrukce nebo stěny. Toto spojení plně nahrazuje dřívější označení držáku DTBS.

Slouží k přímé montáži na stěnu pomocí požárně odolných kotev nebo k montáži na stropní profily SPS nebo SPL.

Na stropní profil (SPS nebo SPL) je držák DT jednostranně připevněn pomocí šroubu S 10X40 (S 10X20), matiči M10 a podložky PD 10.

Při oboustranné montáži držáku DT na stropní profil SPL či SPS je použit šroub S 10X70, matice M10 a podložka PD 10.

K připevnění kabelového žlabu či lávky na držák těžký DT se používají šrouby NSM 6X10.



povrchová úprava: F - žárově zinkovaná ocel ponorem, průměrná vrstva zinku 55 µm (min. 45 µm)

prodejní množství: á 1 ks

klasifikace: ČSN 73 0895 P 90-R
DIN 4102-12 E 90
STN 92 0205 PS 90

Klasifikace je závislá na konkrétním provedení kabelové trasy detailně uvedené v katalogu Systémy se zachováním funkčnosti při požáru.

skladování: ČSN EN 60721-3-1



normová konstrukce - držák DT + DT OKO