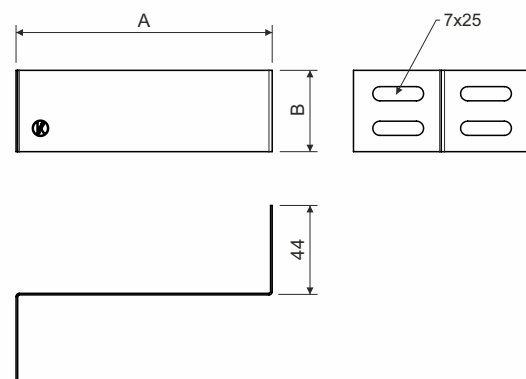


číslo položky	A (mm)	B (mm)	tloušťka plechu (mm)
<b>NR 50X62_S</b>	63	40	0,8
<b>NR 50X125_S</b>	126	40	0,8
<b>NR 100X125_S</b>	126	90	0,8
<b>NR 100X250_S</b>	251	90	0,8
<b>NR 50X62_F</b>	63	40	0,8
<b>NR 50X125_F</b>	126	40	0,8
<b>NR 100X125_F</b>	126	90	0,8
<b>NR 100X250_F</b>	251	90	0,8



**popis výrobku:** Redukce je určena ke změně šířky kabelové trasy vedené kabelovými žlaby MARS.  
Spojení se provádí šroubem NSM 6X10. S ohledem na ochranu kabelů je umístění šroubu hlavou uvnitř kabelového žlabu.  
K trase v povrchové úpravě F se použije šroub s povrchovou úpravou GMT.

**povrchová úprava:** S - pozinkovaná ocel, vrstva zinku 15 - 27  $\mu\text{m}$   
F - žárově zinkovaná ocel ponorem, vrstva zinku 50 - 100  $\mu\text{m}$   
EC - epoxy lak do vnitřního prostředí - celkový, 60  $\mu\text{m}$

**prodejní množství:** á 1 ks

**splňuje požadavky:** ČSN EN 61537:02

**klasifikace:** ČSN 73 0895 P 90-R  
DIN 4102-12 E 90  
STN 92 0205 PS 90

Klasifikace je závislá na konkrétním provedení kabelové trasy, detailně uvedené v katalogu Systémy se zachováním funkčnosti při požáru.

**skladování:** ČSN EN 60721-3-1

