

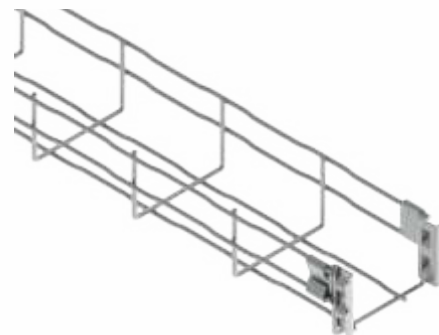
popis výrobku:

Každý drátěný žlab je na jednom konci osazen spojkami - do šířky 200 mm jsou spojky na bočnicích, od šířky 300 mm jsou spojky na bočnicích i ve dně žlabu.

Spojení se provádí viz obrázky dále. Toto spojení splňuje vodivé pospojení.

S ohledem na větrání kabelů je doporučená montáž žlabů se vzdáleností 250 mm od sebe a 20 mm od stěny.

DZI 60X...



délka:

3000 mm

mřížkování dna:

50x100 mm (neplatí pro DZI 60X60)

teplotní odolnost:

-50 až +150 °C

odolnost proti nárazu:

do 20 J

povrchová úprava:

BZNCR - galvanicky zinkováno

BEZN - galvanicky zinkováno s vysokou odolností vůči agresivnímu prostředí

min. prodejní množství:

3000 mm

splňuje požadavky:

ČSN EN 61537:02

klasifikace:

ČSN 73 0895 P 90-R

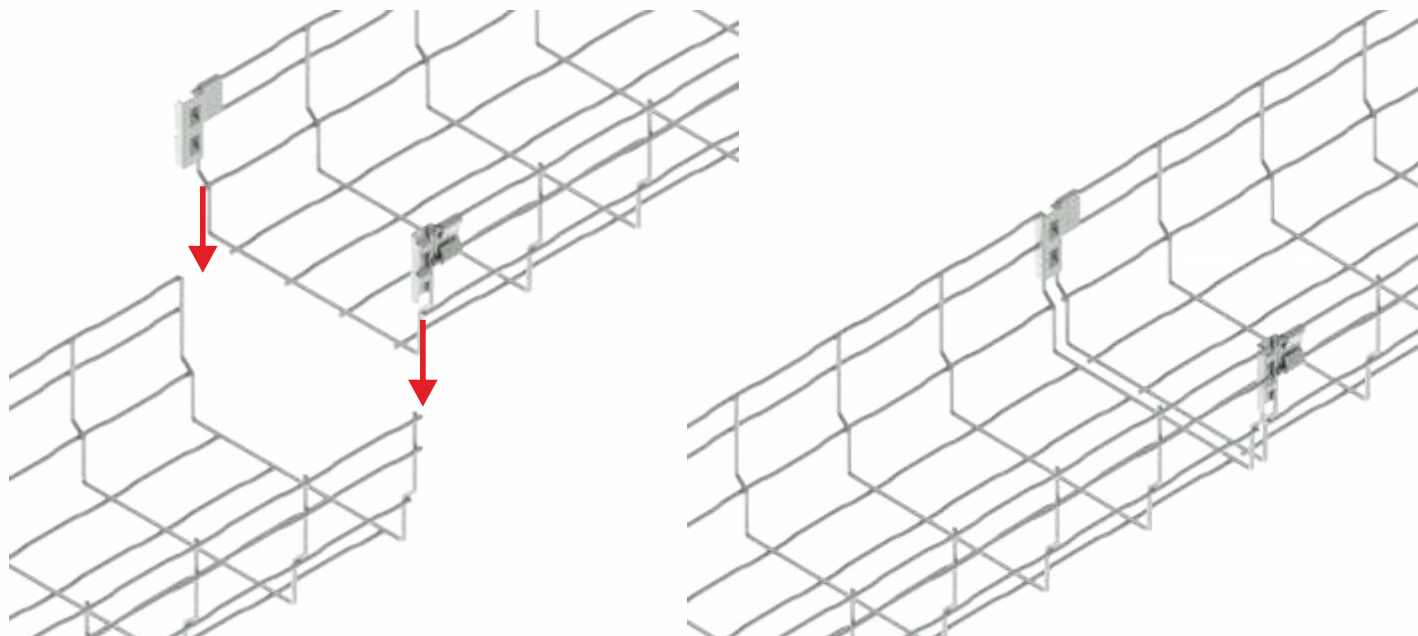
DIN 4102-12 E 90

STN 92 0205 PS 90

Klasifikace je závislá na konkrétním provedení kabelové trasy, detailně uvedené v katalogu Systémy se zachováním funkčnosti při požáru.

skladování:

ČSN EN 60721-3-1



| číslo položky | průměr drátu (mm) | hmotnost (kg/m) | vnitřní využitelný průřez (cm ²) | spojovací část ve dně žlabu (ks) |
|-------------------------|----------------------|--------------------|--|--|
| DZI 60X60_BZNCR | 3,9 | 0,75 | 21 | 0 |
| DZI 60X100_BZNCR | 3,9 | 0,79 | 43 | 0 |
| DZI 60X150_BZNCR | 3,9 | 0,84 | 72 | 0 |
| DZI 60X200_BZNCR | 3,9 | 1,09 | 100 | 0 |
| DZI 60X300_BZNCR | 4,3 | 1,58 | 156 | 1 |
| DZI 60X400_BZNCR | 4,6 | 2,01 | 212 | 1 |
| DZI 60X500_BZNCR | 4,6 | 2,72 | 268 | 2 |
| DZI 60X600_BZNCR | 4,6 | 3,13 | 324 | 2 |
| DZI 60X60_BEZN | 3,9 | 0,75 | 21 | 0 |
| DZI 60X100_BEZN | 3,9 | 0,79 | 43 | 0 |
| DZI 60X150_BEZN | 3,9 | 0,84 | 72 | 0 |
| DZI 60X200_BEZN | 3,9 | 1,09 | 100 | 0 |
| DZI 60X300_BEZN | 4,3 | 1,58 | 156 | 1 |
| DZI 60X400_BEZN | 4,6 | 2,01 | 212 | 1 |
| DZI 60X500_BEZN | 4,6 | 2,72 | 268 | 2 |
| DZI 60X600_BEZN | 4,6 | 3,13 | 324 | 2 |

