

# DATOVÝ LIST PRODUKTU

## TRUSYS FLEX P 70W 865 WW CL WT EM

TruSys® FLEX EMERGENCY VERY WIDE | Vložky do svítidel s velmi širokým rozložením světla pro standardní a nouzové osvětlení, až 175 lm/W

### Oblasti použití

- Nouzové osvětlení únikových tras
- Nouzové osvětlení
- Budovy vyžadující fungování nouzového osvětlení po dobu až 3 hodin
- Přímá náhrada za svítidla s kompaktními zářivkami
- Průmyslové haly, vysoký regálový sklad, železářství
- Diskontní prodejny, supermarkety



### Výhody výrobku

- Souvislá integrace svítidel s funkcí nouzového osvětlení do všeobecného osvětlení
- Snadné zapojení díky předem zapojenému předřadníku a baterii pro nouzové osvětlení
- Jednoduché testování svítidel s funkcí nouzového osvětlení díky automatické kontrole funkčnosti
- Praktické zobrazení výsledků automatické kontroly díky kontrolní LED diodě
- Provoz integrovaného systému nouzového osvětlení díky baterii LiFePO4 s dlouhou životností (doba vybití baterie 3 h)
- Vysoký měrný světelný výkon při běžném provozu
- 3letá záruka
- Široké vyzařování světla pro osvětlování prostor
- Snadná instalace, pro zapojení není třeba žádného nářadí
- Ušetřená energie i finanční prostředky
- Flexibilní aplikace díky řadě balíčků s různými světelnými toky a vyzařovacími úhly

### Vlastnosti výrobku

- Osvědčení podle evropských norem (EN 60598-1:2015; EN 60598-2-22:2014)



- Svítidlo vhodné pro běžné svícení a nouzové osvětlení
- Nezávislá svítidla
- Funkce nouzového osvětlení: výdrž baterie 3 h
- Zkouška funkčnosti nouzového osvětlení: automatická (AT)
- Technologie baterie: LiFePO4
- Velmi široký úhel vyzařování: 120°
- Nacvaknutí díky chytrým "click" svorkám
- Pevné světelné uzávěry
- Tělo z ocelového plechu

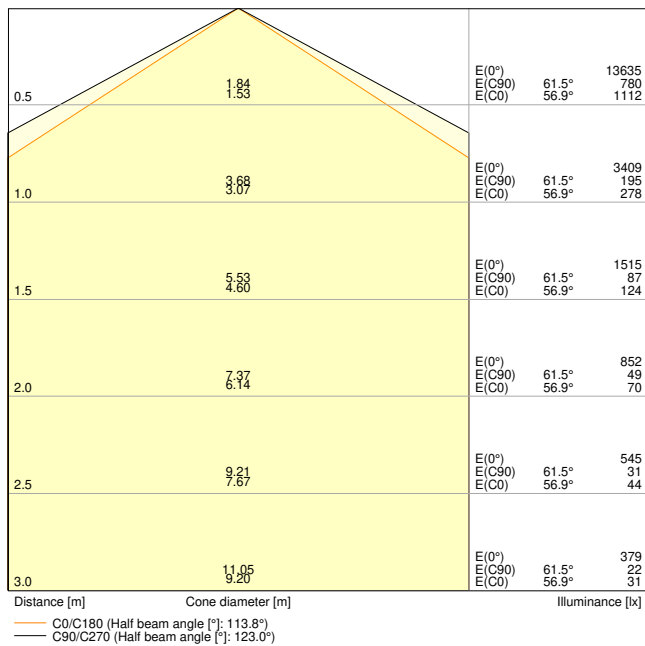
## TECHNICKÉ ÚDAJE

## ELEKTRICKÉ ÚDAJE

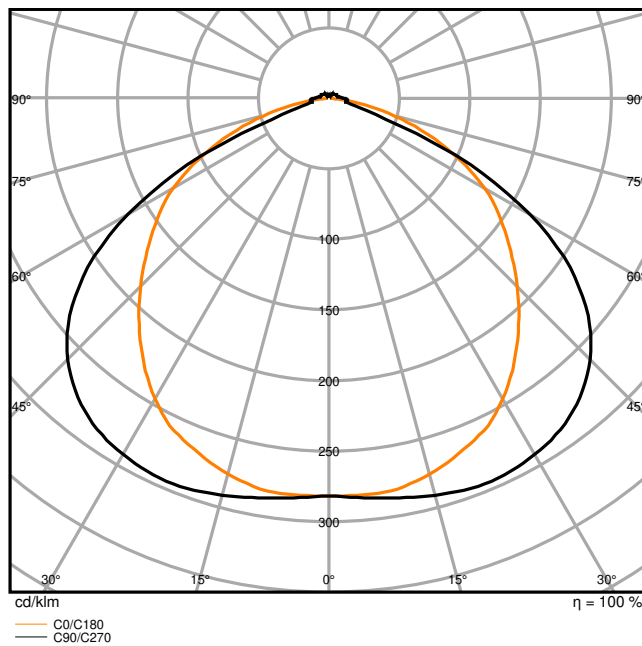
|  |                       |
|--|-----------------------|
| Jmenovitý výkon                          | 70,00 W               |
| Jmenovité napětí                         | 220...240 V           |
| Síťová frekvence                         | 50...60 Hz            |
| Jmenovitý proud                          | 320,000 mA            |
| Náběhový proud                           | 38.8 A                |
| Doba náběhového proudu $T_{h50}$         | 230 $\mu$ s           |
| Max. počet svítidel na jistič B16        | 8                     |
| Maximální počet svítidel na jistič C10 A | 7                     |
| Maximální počet svítidel na jistič C16 A | 12                    |
| Účinník $\lambda$                        | $\geq 0,95$           |
| Celkové harmonické zkreslení             | $\leq 15 \%$          |
| Třída ochrany                            | I                     |
| Provozování                              | Integrated LED driver |

## Fotometrická data

|   |                      |
|---|----------------------|
| Světelný tok                                | 12100 lm             |
| Světelná účinnost                           | 175 lm/W             |
| Teplota chromatičnosti                      | 6500 K               |
| Barva světla (označení)                     | Studené denní světlo |
| Index podání barev Ra                       | $\geq 80$            |
| Standardní odchylka sladění barev           | 3 sdc                |
| Nemihá (bez flickeru)                       | Ano                  |
| Měřená veličina blikání (Pst LM)            | $\leq 1$             |
| Měřená veličina stroboskopické efektu (SVM) | $\leq 0.4$           |
| Skupina fotobiologické bezpečnosti EN62778  | RG1                  |
| Vyzařovací úhel                             | 120 °                |



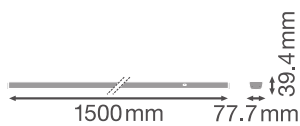
TRUSYS FLEX P 70W 865 VW CL WT EM



TRUSYS FLEX P 70W 865 VW CL WT EM

ROZMĚRY A HMOTNOST

|              |            |
|--------------|------------|
| Délka        | 1500,00 mm |
| Šířka        | 77,70 mm   |
| Výška        | 39,40 mm   |
| Váha výrobku | 2360,00 g  |



TRUSYS FLEX luminaire - clear

MATERIÁLY A BARVY

|  |                               |
|--|-------------------------------|
| Barva produktu                           | Bílá                          |
| Barva těla svítidla                      | Bílá                          |
| Výrobní materiál                         | Steel                         |
| Výrobní materiál obalu                   | Polymethylmethacrylate (PMMA) |
| Materiál povrchu vyzařující světlo       | Akrylátové sklo (PMMA)        |
| Test žhavou smyčkou podle IEC 60695-2-12 | 650 °C                        |
| Obsah rtuti                              | 0.0 mg                        |

## APLIKACE A MONTÁŽ

|  |                     |
|--|---------------------|
| Rozsah okolní teploty                    | 0...+40 °C          |
| Skladujte při teplotách od... do         | -40...+80 °C        |
| Typ zapojení                             | Zásuvné připojení   |
| Druh ochrany                             | IP40                |
| Třída ochrany IK (rázová odolnost) [PIM] | IK04                |
| Stmívatelné                              | Ne                  |
| Typ montáže                              | Závěsné/Povrchové   |
| Místo montáže                            | Montážní kolejnice  |
| Prostředí aplikace                       | Indoor              |
| Nastavitelný                             | Ne                  |
| Vyměnitelný LED modul                    | Bez možnosti výměny |
| Se světelným zdrojem                     | Ano                 |

## Životnost

|                                     |                        |
|-------------------------------------|------------------------|
| Střední doba života L70/B50 @ 25 °C | 100000 h <sup>1)</sup> |
| Střední doba života L80/B10 @ 25 °C | 76000 h <sup>1)</sup>  |
| Střední doba života L90/B10 @ 25 °C | 43000 h                |
| Počet spínacích cyklů               | 100000                 |

<sup>1)</sup> t[h]: L70 / B50 @ 25 °C (Ta), t[h]: L80 / B10 @ 25 °C (Ta), t[h]: L90 / B10 @ 25 °C (Ta)

## PŘEDŘADNÍK

|                              |         |
|------------------------------|---------|
| Výstupní proud               | 1000 mA |
| EP - Výstupní zvlnění proudu | < 5 %   |

## BATERIE

|                  |         |
|------------------|---------|
| Typ baterie      | LiFePO4 |
| Velikost baterie | Others  |

|                            |          |
|----------------------------|----------|
| Jmenovité napětí baterie   | 3,2 V    |
| Nominální kapacita baterie | 9000 mAh |
| Doba nabíjení baterie      | 24 h     |

### NOUZOVÉ OSVĚTLENÍ

|  |  |
|--|--|
| Oblast nouzového použití                   | Bezpečnostní osvětlení / Osvětlení únikové cesty |
| Typ provozu nouzového osvětlení            | Bez údržby / S údržbou                           |
| Typ zkoušky nouzového provozu              | Automatický                                      |
| Příkon v udržovaném provozním režimu       | 70 W   |
| Výkon v nouzovém režimu                    | 4 W  |
| Světelný tok v udržovaném provozním režimu | 12100 lm   |
| Světelný tok v režimu nouzového provozu    | 740 lm   |
| Výdrž baterie v nouzovém režimu            | 3 h  |







### CERTIFIKACE A NORMY









|                             |                             |
|-----------------------------|-----------------------------|
| Standardy                   | CE / CB / UKCA / ENEC / EAC |
| Omezená teplota povrchu     | Ano                         |
| Bezpečné při zasažení míčem | Ne                          |

### Výbava / příslušenství

– Montážní kolejnice s pevným integrovaným 8žilovým kabelem

### KE STAŽENÍ

|  | Dokumenty a certifikáty         | document_name                   |
|--|---------------------------------|---------------------------------|
|  | User instruction                | TRUSYS FLEX EMERGENCY 865       |
|  | Addon Technical Information     | LSI TRUSYS FLEX 865 EM          |
|  | Packaging insert                | Legal insert TRUSYS FLEX P EM   |
|  | Declarations Of Conformity CE   | TRUSYS FLEX EM                  |
|  | Declarations Of Conformity UKCA | TRUSYS FLEX EM                  |
|  | Certificates                    | ENEC Certificate Trusys Flex EM |

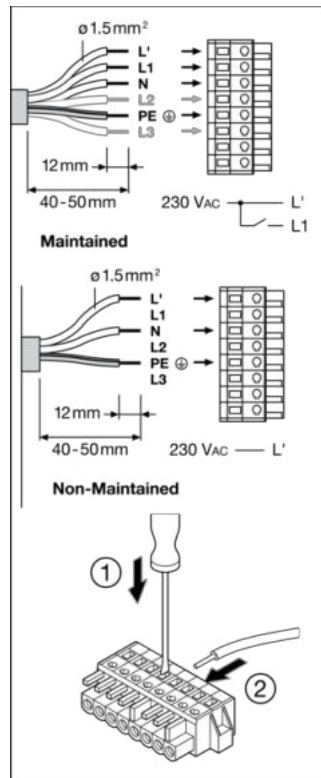
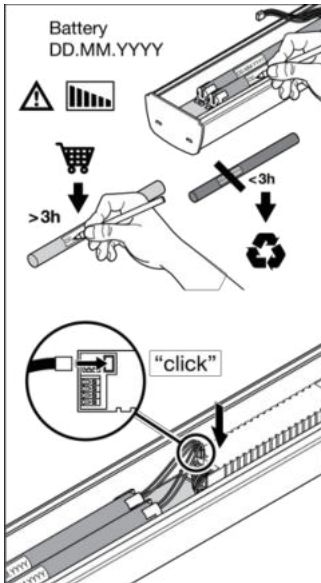
| Soubory fotometrických a světelných návrhů                                       |                      | document_name                     |
|--|----------------------|-----------------------------------|
|  | IES file (IES)       | TRUSYS FLEX P 70W 865 VW CL WT EM |
|  | LDT file (Eulumdat)  | TRUSYS FLEX P 70W 865 VW CL WT EM |
|  | ULD file (DIALux)    | TRUSYS FLEX P 70W 865 VW CL WT EM |
|  | ROLF file (RELUX)    | TRUSYS FLEX P 70W 865 VW CL WT EM |
|  | UGR file (UGR table) | TRUSYS FLEX P 70W 865 VW CL WT EM |
|  | LDC typ cone         | TRUSYS FLEX P 70W 865 VW CL WT EM |
|  | LDC typ polar        | TRUSYS FLEX P 70W 865 VW CL WT EM |
| CAD/BIM soubory  |                      | document_name                     |
|  | CAD_STEP_3D          | TruSys FLEX                       |

## LOGISTICKÉ ÚDAJE

| Kód produktu  | Jednotka balení (kusy/jednotku) | Rozměry (délka x šířka x výška) | Hrubá hmotnost | Objem                 |
|---------------|---------------------------------|---------------------------------|----------------|-----------------------|
| 4099854190414 | Folding box<br>1                | 108 mm x 1,534 mm x 102 mm      | 2348.00 g      | 16.90 dm <sup>3</sup> |
| 4099854190421 | Shipping box<br>4               | 1,547 mm x 218 mm x 231 mm      | 10933.00 g     | 77.90 dm <sup>3</sup> |

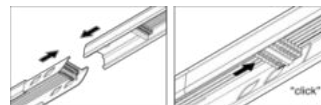
Zmíněný produktový kód udává nejmenší jednotku množství, kterou lze objednat. Jednotka balení může obsahovat jeden nebo více samostatných produktů. Při objednávání zadávejte jednotky balení nebo násobky jednotek balení.

## DALŠÍ KATALOGOVÉ INFORMACE



| Luminaire Status         | Control LED                  |
|--------------------------|------------------------------|
| Normal                   | Green                        |
| Emergency                | OFF                          |
| Testing                  | Green:    ( 1s, 1s, 1s ... ) |
| Battery connection fault | Red:    ( 1s, 1s, 1s ... )   |
| Battery capacity fault   | Red                          |
| Luminaire fault          | Red:    ( 4s, 4s, 4s ... )   |

| Test                                      | Frequency    | Indicator                          |
|---|--------------|------------------------------------|
| Initialization                            | ≥ 48h Normal | Automatic                          |
| Daily check of Control LED                |              | Green                              |
| Monthly/Weekly functional test (EN 50178) | 30s          | Automatic test once every 7 days   |
| Yearly duration test (EN 50178)           |              | Automatic test once every 12 weeks |



### Reference / Odkazy

– Záruka viz [www.ledvance.cz/zaruky](http://www.ledvance.cz/zaruky)

### VYLOUČENÍ ODPOVĚDNOSTI

Změny bez předchozího upozornění vyhrazeny. Chyby a opomenutí vyhrazeny. Vždy se ujistěte, že používáte nejnovější vydání.