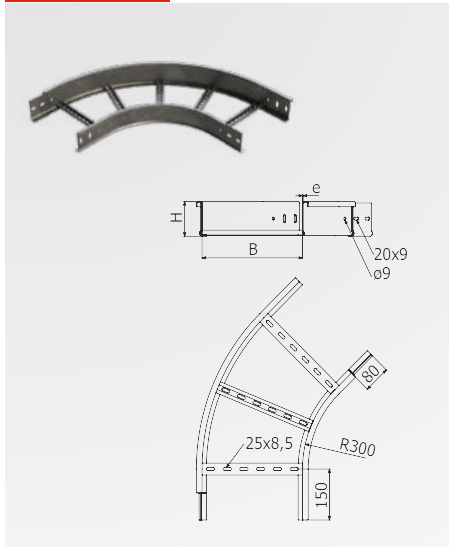

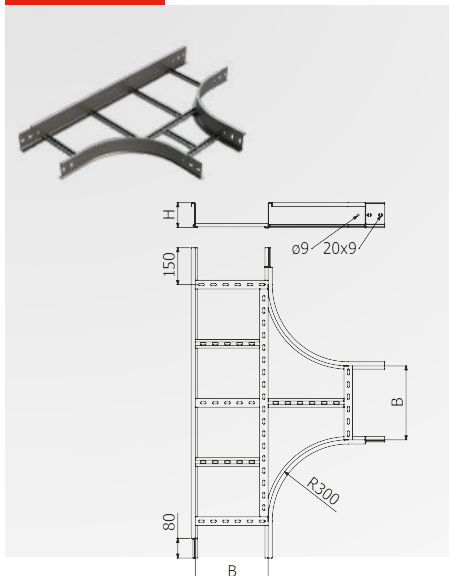



## KP-1B Koleno žebříku



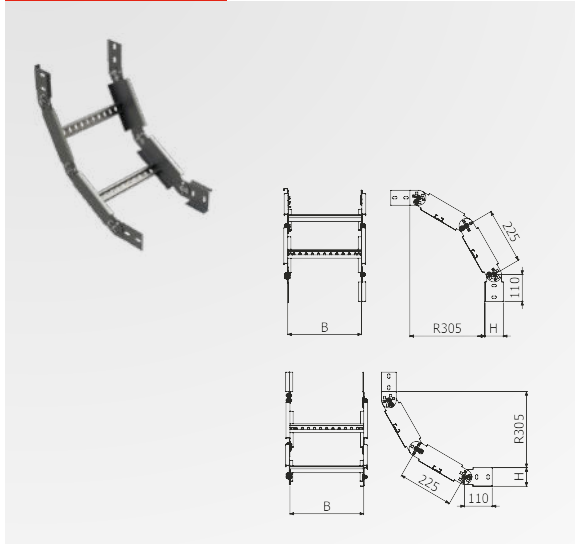
označení	B [mm]	H [mm]	objednací kód		
			SZ	ZZ	A2/A4
KP-1B 90° (R300) 150/60	150	60	ARB-24230119	ARB-22230119	
KP-1B 90° (R300) 200/60	200		ARB-24230120	ARB-22230120	
KP-1B 90° (R300) 300/60	300		ARB-24230122	ARB-22230122	
KP-1B 90° (R300) 400/60	400		ARB-24230123	ARB-22230123	
KP-1B 90° (R300) 500/60	500		ARB-24230124	ARB-22230124	
KP-1B 90° (R300) 150/100	150	100	ARB-24230148	ARB-22230148	
KP-1B 90° (R300) 200/100	200		ARB-24230149	ARB-22230149	
KP-1B 90° (R300) 300/100	300		ARB-24230151	ARB-22230151	
KP-1B 90° (R300) 400/100	400		ARB-24230152	ARB-22230152	
KP-1B 90° (R300) 500/100	500		ARB-24230153	ARB-22230153	


## TP-1B T-kus žebříku



označení	B [mm]	H [mm]	objednací kód		
			SZ	ZZ	A2/A4
TP-1B (R300) 150/60	150	60	ARB-24320119	ARB-22320119	
TP-1B (R300) 200/60	200		ARB-24320120	ARB-22320120	
TP-1B (R300) 300/60	300		ARB-24320122	ARB-22320122	
TP-1B (R300) 400/60	400		ARB-24320123	ARB-22320123	
TP-1B (R300) 500/60	500		ARB-24320124	ARB-22320124	
TP-1B (R300) 150/100	150	100	ARB-24320148	ARB-22320148	
TP-1B (R300) 200/100	200		ARB-24320149	ARB-22320149	
TP-1B (R300) 300/100	300		ARB-24320151	ARB-22320151	
TP-1B (R300) 400/100	400		ARB-24320152	ARB-22320152	
TP-1B (R300) 500/100	500		ARB-24320153	ARB-22320153	

## KTWP-1B Koleno žebříku vertikální vnitřní/vnější



označení	B [mm]	H [mm]	objednací kód	
			SZ	A2/A4
KTWP-1B 150/60	150	60	ARB-24290119	
KTWP-1B 200/60	200		ARB-24290120	
KTWP-1B 300/60	300		ARB-24290122	
KTWP-1B 400/60	400		ARB-24290123	
KTWP-1B 500/60	500		ARB-24290124	
KTWP-1B 150/100	150	100	ARB-24290148	
KTWP-1B 200/100	200		ARB-24290149	
KTWP-1B 300/100	300		ARB-24290151	
KTWP-1B 400/100	400		ARB-24290152	
KTWP-1B 500/100	500		ARB-24290153	