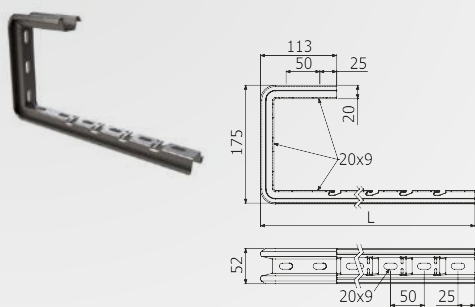
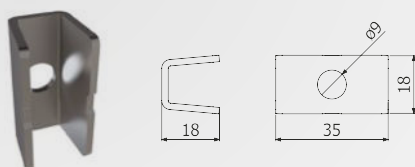


## NCL-B C-nosník



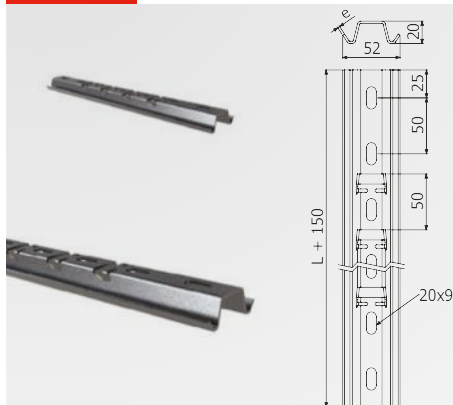
označení	L [mm]	max. zatížení	max. průhyb	objednací kód		
				SZ	ZZ	A2/A4
NCL-B 100	200	105 kg	9 mm	ARB-14520306	ARB-12520306	☎
NCL-B 150	250	75 kg	10 mm	ARB-14520307	ARB-12520307	
NCL-B 200	300	60 kg	12 mm	ARB-14520308	ARB-12520308	
NCL-B 300	400	35 kg	13 mm	ARB-14520309	ARB-12520309	

## RCL-B Rozpěrka C-nosníku



označení	objednací kód		
	SZ	ZZ	A2/A4
RCL-B	ARB-14520390	ARB-12520390	☎

## PL-B Podpěra



označení	L [mm]	max. zatížení	max. průhyb	objednací kód		
				SZ	ZZ	A2/A4
PL-B 100	250	250 kg	1 mm	ARB-14530103	ARB-12530103	☎
PL-B 150	300	200 kg	1 mm	ARB-14530105	ARB-12530105	
PL-B 200	350	290 kg	1 mm	ARB-14530106	ARB-12530106	
PL-B 300	450	230 kg	2 mm	ARB-14530108	ARB-12530108	
PL-B 400	550	160 kg	2 mm	ARB-14530109	ARB-12530109	
PL-B 500	650	105 kg	2 mm	ARB-14530110	ARB-12530110	

## OK-B Ochranná krytka



označení	objednací kód
OK1-B	ARB-14960201

Ochranné krytky OK-B jsou určeny k instalaci na C-nosníky NCL-B a podpěry PL-B.

## OLL-B Ochranný lem žlabu



označení	objednací kód
OLL-B	ARB-14960101