

Přívodka nástěnná INNOLINQ, QUICK-CONNECT



Položka	
Kód položky	24661
Parametry	32A 5P (3P+N+PE) 400V IP44 6h
EAN	4024941927987
Počet ks v balení	10 ks

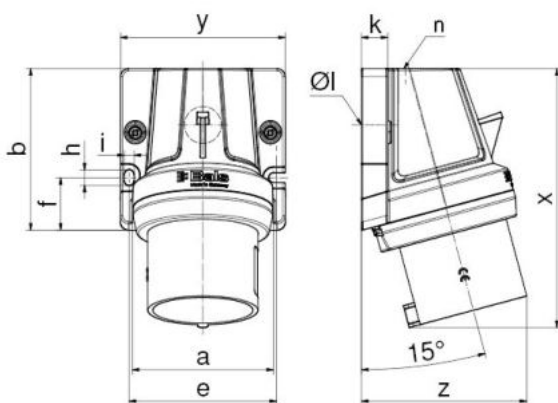
Popis položky	
Skupina	Přívodka nástěnná INNOLINQ QC
Proud	32A
Počet pólů	5P (3P+N+PE)
Hodinový úhel	6h
Napětí	400V (200/346 do 240/415V)
Frekvence	50 a 60Hz
Stupeň ochrany krytem	IP44
Rozlišovací barva	RAL 3000, červená
Barva součástí	přední díl pouzdra šedý RAL 7012 límeč červený RAL 3000 zadní díl pouzdra šedý RAL 7012 víčko šedé RAL 7012
Technologie připojení	KONTEX-ULTRA, bezšroubové svorky
Maximální průřez vodiče	6,0 mm ²
Výška	148,0 mm
Šířka	94,0 mm
Hloubka	95,0 mm
Připojení	šikmé
Materiál pouzdra	polyamid
Materiál kontaktů	nosič kontaktů je vyroben z polyamidu, kontakty jsou z mosazi

Další technické parametry

vstup 1 x nahoře otevřený, 1 x vzadu uzavřený
 tento výrobek neobsahuje olovo, bezšroubové připojení vodičů **QUICK-CONNECT** je ověřený, trvanlivý, bezpečný a zcela bezúdržbový systém odolný proti nárazům, vibracím a výkyvům teplot. QUICK-CONNECT s optimálně nastaveným přitlakem svorky na připojované vodiče zcela eliminuje nedostatky šroubových spojení (možnost přetažení, nebo nedotažení šroubků, slaněné vodiče není třeba ukončovat dutinkami). Součásti pouzdra jsou spojeny bez šroubů, zajištěny pomocí západky, lze jednoduše otevřít pomocí šroubováku

Logistické údaje

Hmotnost (ks)	0,322 kg
Balení	jednotka
Množství	1 ks
EAN	4024941927987
Délka	148,0 mm
Šířka	95,0 mm
Hmotnost (karton)	3,426 kg
Balení	karton
Množství	10 ks
Délka	325 mm
Šířka	217 mm
Výška	210 mm
Objem	14810,25 cm ³

Rozměrový obrázek


Ampere	16	32	32	32
Polzahl	5	3	4	5
a	80,0	80,0	80,0	80,0
b	92,0	92,0	92,0	92,0
e	84,0	84,0	84,0	84,0
f	30,0	30,0	30,0	30,0
h	9,0	9,0	9,0	9,0
i	5,5	5,5	5,5	5,5
k	15,0	15,0	15,0	15,0
ø l	21,0	21,0	21,0	21,0
n	M32	M32	M32	M32
x	134,0	147,0	147,0	148,0
y	94,0	94,0	94,0	94,0
z	93,0	92,0	92,0	95,0
Cond. mm ² min	1,0	2,5	2,5	2,5
Cond. mm ² max	4,0	10,0	10,0	10,0