

Vidlice INNOLINQ, QUICK-CONNECT s MULTI-GRIP vývodkou



Položka	
Kód položky	201
Parametry	32A 5P (3P+N+PE) 400V IP54 6h
EAN	4024941346016
Počet ks v balení	10 ks

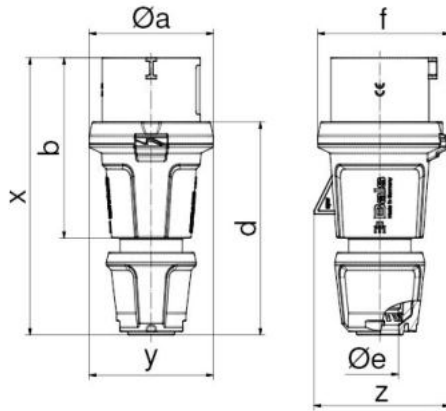
Popis položky	
Skupina	Vidlice INNOLINQ QC-MULTI-GRIP
Proud	32A
Počet pólů	5P (3P+N+PE)
Hodinový úhel	6h
Napětí	400V (200/346 do 240/415V)
Frekvence	50 a 60Hz
Stupeň ochrany krytem	IP54
Rozlišovací barva	RAL 3000, červená
Barva součástí	pouzdro šedé RAL 7012 límeč červený RAL 3000 vývodka šedá RAL 7012
Technologie připojení	KONTEX-ULTRA, bezšroubové svorky
Maximální průřez vodiče	6,0 mm ²
Vývod kabelu	vývodka MULTI-GRIP
Výška	191,0 mm
Šířka	80,0 mm
Hloubka	89,0 mm

Popis položky	
Připojení	přímé
Materiál pouzdra	polyamid
Materiál kontaktů	nosič kontaktů je vyroben z vysoce tepelně odolného materiálu, kontakty jsou z mosazi

Další technické parametry	
	pro kabely s průměry 11 - 29 mm tento výrobek neobsahuje olovo, bezšroubové připojení vodičů QUICK-CONNECT je ověřený, trvanlivý, bezpečný a zcela bezúdržbový systém odolný proti nárazům, vibracím a výkyvům teplot. QUICK-CONNECT s optimálně nastaveným přitlakem svorky na připojovaný vodič zcela eliminuje nedostatky šroubových spojení (možnost přetažení, nebo nedotažení šroubků, slané vodiče není třeba ukončovat dutinkami). Součásti pouzdra jsou spojeny bez šroubů, zajištěny pomocí západky, lze jednoduše otevřít pomocí šroubováku unikátní kabelová vývodka MULTI-GRIP s integrovaným těsněním a spolehlivým odlehčením tahu kabelu. Pevnost v tahu mnohonásobně překračuje hodnoty požadované normami IEC 60309, EN 60309 a VDE 0623. Vývodka MULTI-GRIP s ochranou proti samovolnému povolání vlivem vibrací, nebo teplotních rozdílů, vhodná i do náročných klimatických podmínek, odolná prachu a mastnotě. Vývodka dosahuje třídy ochrany min. IP67

Logistické údaje	
Hmotnost (ks)	0,312 kg
Balení	jednotka
Množství	1 ks
EAN	4024941346016
Délka	191,0 mm
Šířka	89,0 mm
Hmotnost (karton)	3,33 kg
Balení	karton
Množství	10 ks
Délka	325 mm
Šířka	217 mm
Výška	210 mm
Objem	14810,25 cm ³

Rozměrový obrázek



Ampere Polzahl	16 3	16 5	32 3	32 4	32 5
Ø a	59,0	71,0	80,0	80,0	80,0
b	94,0	103,0	124,0	124,0	124,0
d	109,0	123,0	145,0	145,0	145,0
Ø e	18,0	21,0	29,0	29,0	29,0
f	63,0	76,0	85,0	85,0	85,0
x	145,0	160,0	191,0	191,0	191,0
y	59,0	71,0	80,0	80,0	80,0
z	64,0	78,0	85,0	85,0	89,0
Cond. mm ² min	1	1	2,5	2,5	2,5
Cond. mm ² max	2,5	2,5	6,0	6,0	6,0