

Zásuvka nástěnná INNOLINQ, QUICK-CONNECT



| Položka | |
|--------------------|-------------------------------|
| Kód položky | 110635 |
| Parametry | 32A 5P (3P+N+PE) 400V IP44 6h |
| EAN | 4024941924788 |
| Počet ks v balení | 10 ks |

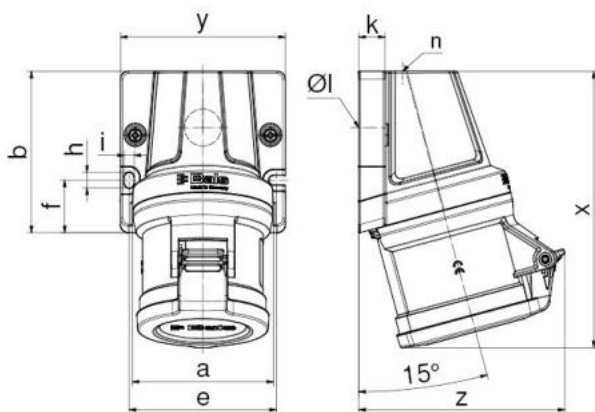
| Popis položky | |
|-------------------------|---|
| Skupina | Zásuvka nástěnná QUICK-CONNECT |
| Proud | 32A |
| Počet pólů | 5P (3P+N+PE) |
| Hodinový úhel | 6h |
| Napětí | 400V (200/346 do 240/415V) |
| Frekvence | 50 a 60Hz |
| Stupeň ochrany krytem | IP44 |
| Rozlišovací barva | RAL 3000, červená |
| Barva součástí | přední díl pouzdra šedý RAL 7012 límeč červený RAL 3000 zadní díl pouzdra šedý RAL 7012 |
| Technologie připojení | KONTEX-ULTRA, bezšroubové svorky |
| Maximální průřez vodiče | 10,0 mm ² |
| Výška | 144,0 mm |
| Šířka | 94,0 mm |
| Hloubka | 111,0 mm |
| Připojení | šikmé |
| Materiál pouzdra | polyamid |
| Materiál kontaktů | nosič kontaktů je vyroben z polyamidu, kontakty jsou z mosazi |

Další technické parametry

vstup 1 x nahoře otevřený, 1 x vzadu uzavřený
 tento výrobek neobsahuje olovo, bezšroubové připojení vodičů **QUICK-CONNECT** je ověřený, trvanlivý, bezpečný a zcela bezúdržbový systém odolný proti nárazům, vibracím a výkyvům teplot. QUICK-CONNECT s optimálně nastaveným přitlakem svorky na připojované vodiče zcela eliminuje nedostatky šroubových spojení (možnost přetažení, nebo nedotažení šroubků, slaněné vodiče není třeba ukončovat dutinkami). Součásti pouzdra jsou spojeny bez šroubů, zajištěny pomocí západky, lze jednoduše otevřít pomocí šroubováku

Logistické údaje

| | |
|--------------------------|-------------------------|
| Hmotnost (ks) | 0,28 kg |
| Balení | jednotka |
| Množství | 1 ks |
| EAN | 4024941924788 |
| Délka | 144,0 mm |
| Šířka | 111,0 mm |
| Hmotnost (karton) | 3,006 kg |
| Balení | karton |
| Množství | 10 ks |
| Délka | 325 mm |
| Šířka | 217 mm |
| Výška | 210 mm |
| Objem | 13588,4 cm ³ |

Rozměrový obrázek


| Ampere | 16 | 32 | 32 | 32 |
|---------------------------|-------|-------|-------|-------|
| Polzahl | 5 | 3 | 4 | 5 |
| a | 80,0 | 80,0 | 80,0 | 80,0 |
| b | 92,0 | 92,0 | 92,0 | 92,0 |
| e | 84,0 | 84,0 | 84,0 | 84,0 |
| f | 30,0 | 30,0 | 30,0 | 30,0 |
| h | 9,0 | 9,0 | 9,0 | 9,0 |
| i | 5,5 | 5,5 | 5,5 | 5,5 |
| k | 15,0 | 15,0 | 15,0 | 15,0 |
| Ø l | 21,0 | 21,0 | 21,0 | 21,0 |
| n | M32 | M32 | M32 | M32 |
| x | 145,0 | 157,0 | 157,0 | 158,0 |
| y | 94,0 | 94,0 | 94,0 | 94,0 |
| z | 114,0 | 112,0 | 112,0 | 118,0 |
| Cond. mm ² min | 1,0 | 2,5 | 2,5 | 2,5 |
| Cond. mm ² max | 4,0 | 10,0 | 10,0 | 10,0 |