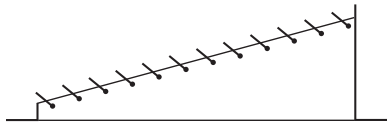


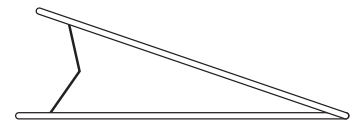
regulační klapka R1



regulační klapka R2



pozední rámeček PR



otevíratelná regulační klapka OT

Technické parametry

Regulační klapky R1

jsou vyrobené z pozinkované oceli a jsou opatřeny regulačními listy s protiběžným pohybem.

Regulační klapky R2

jsou vyrobené z pozinkované oceli a jsou opatřeny regulačními listy s jednotným nastavitelným úhlem.

Pozední rámečky PR

jsou vyrobené z pozinkovaného ocelového plechu.

Otevíratelné regulační klapky OT

s jedním regulačním listem umožňují nastavení 30-35°.

Typový klíč pro objednávání

regulační klapka R1

R1 600 × 1000

1

regulační klapka R2

R2 600 × 1000

1

pozední rámeček PR

PR 600 × 1000

1

otevíratelná regulační klapka OT

OT 600 × 1000

1

1 - rozměrová řada - šířka × výška

KVK/KVP

ŠxV [mm]	Ø potrubí [mm]	R1	R2	OT
200x75		•	•	•
300x75		•	•	•
400x75	150	•	•	•
500x75	200	•	•	•
600x75	250	•	•	•
800x75		•	•	•
200x100		•	•	•
300x100		•	•	•
400x100	300	•	•	•
500x100	350	•	•	•
600x100	400	•	•	•
800x100	450	•	•	•
1000x100		•	•	•
300x150		•	•	•
400x150	500	•	•	•
500x150	600	•	•	•
600x150	700	•	•	•
800x150	800	•	•	•
1000x150		•	•	•
400x200		•	•	•
500x200	900	•	•	•
600x200	1000	•	•	•
800x200	1100	•	•	•
1000x200	1200	•	•	•

R1, R2, OT, PR – regulace, rámečky

MSU

ŠxV [mm]	R1	PR
400x75	•	•
500x75	•	•
600x75	•	•
800x75	•	•
1000x75	•	•
1200x75	•	•
200x100	•	•
300x100	•	•
400x100	•	•
500x100	•	•
600x100	•	•
800x100	•	•
1000x100	•	•
1200x100	•	•
300x125	•	•
400x125	•	•
500x125	•	•
600x125	•	•
800x125	•	•
1000x125	•	•
1200x125	•	•
300x150	•	•
400x150	•	•
500x150	•	•
600x150	•	•
1000x150	•	•
1200x150	•	•
300x200	•	•
400x200	•	•
500x200	•	•
600x200	•	•
800x200	•	•
1000x200	•	•
1200x200	•	•
400x300	•	•
500x300	•	•
600x300	•	•
800x300	•	•
1000x300	•	•
1200x300	•	•
800x400	•	•
1000x400	•	•
1200x400	•	•

VKE

ŠxV [mm]	R1	PR
200x100	•	•
300x100	•	•
400x100	•	•
500x100	•	•
600x100	•	•
700x100	•	•
800x100	•	•
1000x100	•	•
200x150	•	•
300x150	•	•
400x150	•	•
500x150	•	•
600x150	•	•
700x150	•	•
800x150	•	•
1000x150	•	•
200x200	•	•
300x200	•	•
400x200	•	•
500x200	•	•
600x200	•	•
700x200	•	•
800x200	•	•
1000x200	•	•
300x300	•	•
400x300	•	•
500x300	•	•
600x300	•	•
700x300	•	•
800x300	•	•
1000x300	•	•
400x400	•	•
500x400	•	•
600x400	•	•
700x400	•	•
800x400	•	•
1000x400	•	•
500x500	•	•
600x500	•	•
800x500	•	•
1000x500	•	•

VPE

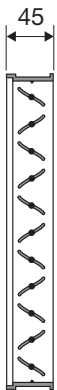
ŠxV [mm]	R1	PR
200x100	•	•
300x100	•	•
400x100	•	•
500x100	•	•
600x100	•	•
700x100	•	•
800x100	•	•
1000x100	•	•
200x150	•	•
300x150	•	•
400x150	•	•
500x150	•	•
600x150	•	•
700x150	•	•
800x150	•	•
1000x150	•	•
300x200	•	•
400x200	•	•
500x200	•	•
600x200	•	•
700x200	•	•
800x200	•	•
1000x200	•	•
400x300	•	•
500x300	•	•
600x300	•	•
700x300	•	•
800x300	•	•
1000x300	•	•
500x400	•	•
600x400	•	•
700x400	•	•
800x400	•	•
1000x400	•	•
600x500	•	•
800x500	•	•
1000x500	•	•

MZL-KV

ŠxV [mm]	R1
200x100	•
275x100	•
350x100	•
425x100	•
500x100	•
700x100	•
800x100	•
1000x100	•
1200x100	•
275x150	•
350x150	•
425x150	•
500x150	•
700x150	•
800x150	•
1000x150	•
1200x150	•
275x200	•
350x200	•
425x200	•
500x200	•
700x200	•
800x200	•
1000x200	•
1200x200	•

Doplňující vyobrazení

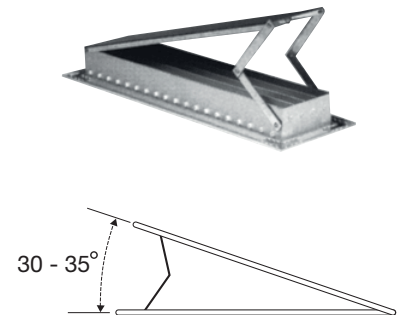
regulační klapka R1



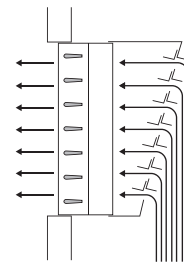
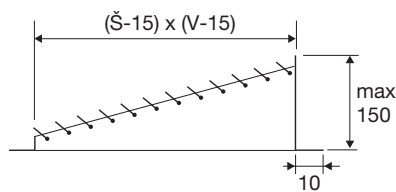
pozední rámeček PR



otevratelná regulační klapka OT

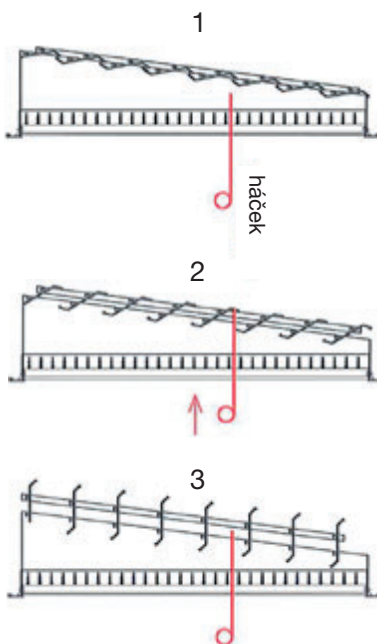


regulační klapka R2

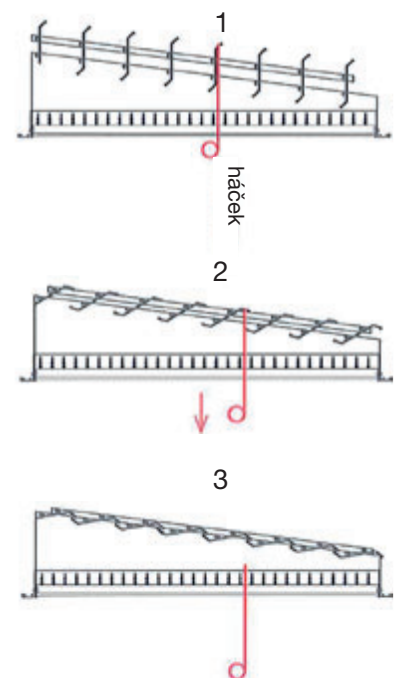
**Otevření/Uzavření regulační klapky**

- 1) Protáhněte háček přes žebra vyústky a zachyťte předem připravený otvor dle detailu níže.
- 2) Zatlačte směrem vyznačeným šipkou pro regulaci nebo uzavření klapky. Tím zajistíte správný úhel natočení regulačních listů.
- 3) Vyměte nastavující háček a případně proveďte měření.

otevření



uzavření



detail nastavovacího háčku pro regulaci

