

RADIÁLNÍ VENTILÁTORY TYPU CVB SLIMBOX

NÁVOD K POUŽÍVÁNÍ

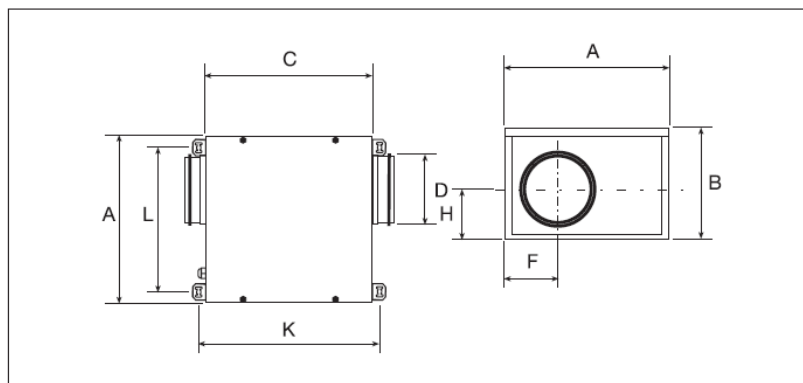
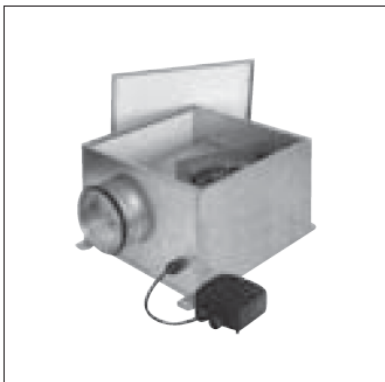
POPIS

Ventilátory řady CVB SLIMBOX jsou zvukově izolované radiální ventilátory určené k vestavbě do vzduchotechnického potrubí. Jsou určeny k dopravě vzduchu bez mechanických částic, které by mohly způsobit abrazi nebo nevyváženost oběžného kola. Ventilátory CVB SLIMBOX jsou určeny pro montáž do vnitřního prostředí. Skříň ventilátoru je z ocelového, galvanicky pozinkovaného plechu, je uvnitř opatřena vrstvou zvukově izolujícího materiálu. Na skříni jsou kruhová hrdla s jednobřítým těsněním pro připojení flexibilních hadic nebo kruhového potrubí. Oběžné kolo je radiální s dopředu zahnutými lopatkami, jednostranně sací. Oběžné kolo je přímo nalisováno na vnějším rotoru motoru. Motor je asynchronní s odporovou kotvou a vnějším rotorem, uložený v proudu vzduchu. Motor má kuličková ložiska a vestavěnou termopojistku proti přehřátí. Izolace motoru je třídy B, krytí IP 54. Svorkovnice je standardně z černého plastu, je volně na přívodním kabelu od motoru a je ji možno samořeznými šrouby přišroubovat na dobře přístupné místo na skříni. Délka kabelu cca 0,5 m, krytí IP 55. Ventilátory řady CVB SLIMBOX je možno regulovat elektronickými a transformátorovými regulátory otáček. Při použití elektronických regulátorů však může vznikat intenzivní parazitní hluk, zejména v nižších otáčkách. Ventilátory je nutno skladovat v krytém a suchém skladu. Ventilátory jsou vyráběny za nejpřísnější výrobní kontroly v systému ISO 9001.

TECHNICKÉ ÚDAJE A ROZMĚRY

typ	otáčky [min ⁻¹]	průtok(0Pa) [m ³ .h ⁻¹]	příkon [W]	proud [A]	napětí [V]	max. teplota [°C]	ak. tlak [dB]A*	hmotnost [kg]	regulace
CVB-350/125	1800	370	96	0,43	230	70	46	6,2	REB 1
CVB-600/150	2200	650	215	0,9	230	70	53	7,3	REB 2,5
CVB-600/160	2200	650	215	0,9	230	70	53	7,3	REB 2,5
CVB-900/200	1175	930	142	0,6	230	70	49	11	REB 1
CVB-1100/250	1530	1100	245	1,3	230	70	55	11	REB 2,5

* Akustický tlak ve vzdálenosti 1,5 m ve 2/3 max. vzduchového výkonu. Hodnota akust. tlaku do okolí je s připojeným potrubím na sání i výtlač.

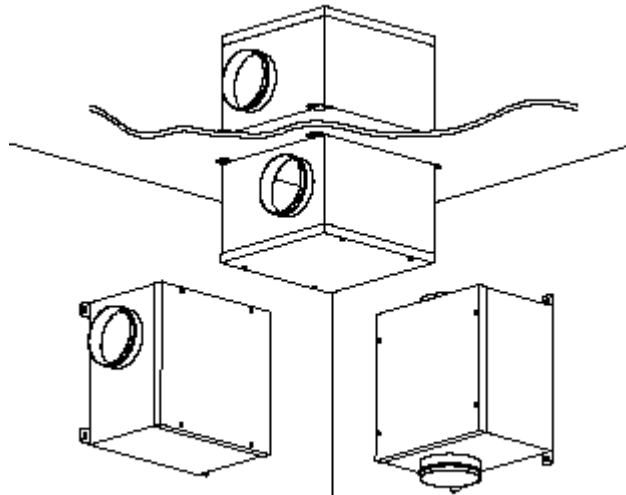


Typ	A [mm]	B [mm]	C [mm]	Ø D [mm]	F [mm]	H [mm]	L [mm]	K [mm]
CVB-350/125	309	213	316	125	97	94	272	340
CVB-600/150	309	213	316	150	97	94	272	340
CVB-600/160	309	213	316	160	97	94	272	340
CVB-900/200	431	247	421	200	118	118	394	446
CVB-1100/250	446	305	344	250	222	163	409	368

MONTÁŽ A ÚDRŽBA

Po vyjmutí přístroje z přepravního kartonu přezkoušejte neporušenost a funkčnost ventilátoru. Zkontrolujte, zda se oběžné kolo ventilátoru lehce otáčí. Montáž ventilátoru je možná v každé poloze osy motoru viz obr. Skříň je opatřena montážními úchyty. S ohledem na konstrukci ventilátoru je třeba pamatovat při jeho montáži na dostatečný prostor pro sejmутí revizního víka. Skříň nesmí přenášet mechanické namáhání z potrubních rozvodů. Je nutné použít pružné připojení k potrubí. Ventilátor se spouští po připojení na potrubní síť, pro kterou je určen, případně s uzavřeným sáním či výtlačkem tak, aby nedošlo k přetížení. Po namontování a spuštění ventilátoru je třeba zkontrolovat správný směr otáčení oběžného kola a zároveň je nutno změřit proud, který nesmí překročit jmenovitý proud ventilátoru. Pokud jsou hodnoty proudu vyšší, je motor přetížen a je třeba hledat závadu.

Ložiska ventilátorů jsou samomazná, jsou určena k dlouhodobému používání a nevyžadují žádnou údržbu. Je třeba provádět čištění ventilátoru, aby nedocházelo k usazování nečistot na oběžném kole ventilátoru a nedocházelo tak k jeho rozvážení a následnému poškození ložisek vibracemi.



ELEKTRICKÁ INSTALACE A BEZPEČNOST

Obecně je nutno dbát ustanovení ČSN 12 2002 a ostatních souvisejících předpisů. Při jakékoliv revizní či servisní činnosti je nutno ventilátor odpojit od elektrické sítě. Připojení a uzemnění elektrického zařízení musí vyhovovat zejména ČSN 33 2000-5-54, ČSN 33 2190, ČSN 33 2000-5-51. Práce smí provádět pouze pracovník s odbornou kvalifikací dle ČSN 34 3205 a vyhlášky ČÚPB a ČBÚ o odborné způsobilosti v elektrotechnice č. 50-51/1978 Sb.

Maximální teplota prostředí je 40 °C. Motory ventilátorů je možno používat výlučně pro trvalý provoz S1. Při jakékoliv revizní či servisní činnosti je nutno ventilátor odpojit od elektrické sítě. Motor ventilátoru je vybaven tepelnou pojistkou, která odpojí přívod napájecího napětí ventilátoru v případě zvýšení teploty motoru nad provozní teplotu a po poklesu teploty jej opět zapojí. Pokud jsou ventilátory provozovány bez této ochrany, zaniká nárok na reklamaci poškozeného motoru.

Před uvedením ventilátoru do provozu musí být provedena na zařízení výchozí revize elektrického zařízení dle ČSN 33 1500. Po dobu provozování je provozovatel povinen provádět pravidelné revize elektrického zařízení ve lhůtách dle ČSN 33 1500.

DOKLAD O SHODĚ

Tento typu výrobku byl přezkoušen Autorizovanou osobou č. 227, Výzkumným ústavem pozemních staveb – Certifikační společností s.r.o. Pražská 16, 102 21 Praha 10 Hostivař, a byl na něho vydán certifikát. Na ventilátory výše uvedeného typu bylo vydáno Prohlášení o shodě ve smyslu zákona č. 22/1997 Sb., v platném znění.

ZÁRUKA

Nezaručujeme vhodnost použití přístrojů pro zvláštní účely, určení vhodnosti je plně v kompetenci zákazníka a projektanta. Záruka na přístroje je dle obchodního nebo občanského zákoníku. Záruka platí pouze v případě dodržení všech pokynů pro montáž a údržbu, včetně provedení ochrany. Záruka se vztahuje na výrobní vady, vady materiálu nebo závady funkce přístroje.

Záruka se nevztahuje na vady vzniklé:

- nevhodným použitím a projektem
- nesprávnou manipulací (nevztahuje se na mechanické poškození)
- při dopravě (náhradu za poškození vzniklé při dopravě je nutno uplatňovat u přepravce)
- chybnou montáží, nesprávným elektrickým zapojením nebo jištěním
- nesprávnou obsluhou

- neodborným zásahem do přístroje, demontáží přístroje
- použitím v nevhodných podmínkách nebo nevhodným způsobem
- opotřebením způsobeným běžným používáním
- zásahem třetí osoby
- vlivem živelní pohromy

Při uplatnění záruky je nutno předložit reklamační protokol, který obsahuje:

- údaje o reklamující firmě
- datum a číslo prodejního dokladu
- přesnou specifikaci závady
- schéma zapojení a údaje o jištění
- při spuštění zařízení naměřené hodnoty:
- napětí, proudu, difference statického tlaku, průtoku vzduchu a teploty vzduchu

Záruční oprava se provádí zásadně na základě rozhodnutí firmy Elektrodesign ventilátory s.r.o. v servisu firmy nebo v místě instalace. Způsob odstranění závady je výhradně na rozhodnutí servisu firmy Elektrodesign ventilátory s.r.o. Reklamující strana obdrží písemné vyjádření o výsledku reklamace. V případě neoprávněné reklamace hradí veškeré náklady na její provedení reklamující strana.

ZÁRUČNÍ PODMÍNKY

Zařízení musí být namontováno odbornou montážní vzduchotechnickou firmou. Elektrické zapojení musí být provedeno odbornou elektrotechnickou firmou. Na zařízení musí být provedena výchozí revize elektro dle ČSN 33 1500. Zařízení musí být odborně zaregulováno. Při spuštění zařízení je nutno změřit výše uvedené hodnoty a o měření pořídit záznam, potvrzený firmou uvádějící zařízení do provozu, který je nutno spolu se záznamem výchozí revize s údaji o jištění motorů předložit při případné reklamaci.

Po dobu provozování je nutno provádět pravidelné revize elektrického zařízení ve lhůtách dle ČSN 33 1500 a kontroly, údržbu a čištění vzduchotechnického zařízení, včetně kontroly zaregulování potrubní sítě (pracovní bod soustavy musí ležet v povolené oblasti pracovní charakteristiky ventilátoru a proud ventilátoru nesmí překročit jmenovitou hodnotu). Při převzetí zařízení a jeho vybalení z přepravního obalu je zákazník povinen provést následující kontrolní úkony. Je třeba zkontrolovat neporušenost zařízení, dále jestli dodané zařízení přesně souhlasí s objednávkou. Je nutno vždy zkontrolovat, zda štítkové a identifikační údaje na přepravním obalu, zařízení, či motoru odpovídají projektovaným a objednaným parametrům. Vzhledem k trvalému technickému vývoji zařízení a změnám technických parametrů, které si výrobce vyhrazuje a dále k časovému odstupu projektu od realizace vlastního prodeje, nelze vyloučit zásadní rozdíly v parametrech zařízení k datu prodeje. O takových změnách je zákazník povinen se informovat u výrobce nebo dodavatel před objednáním zboží. Na pozdější reklamace nemůže být brán zřetel.

SCHÉMA ZAPOJENÍ

