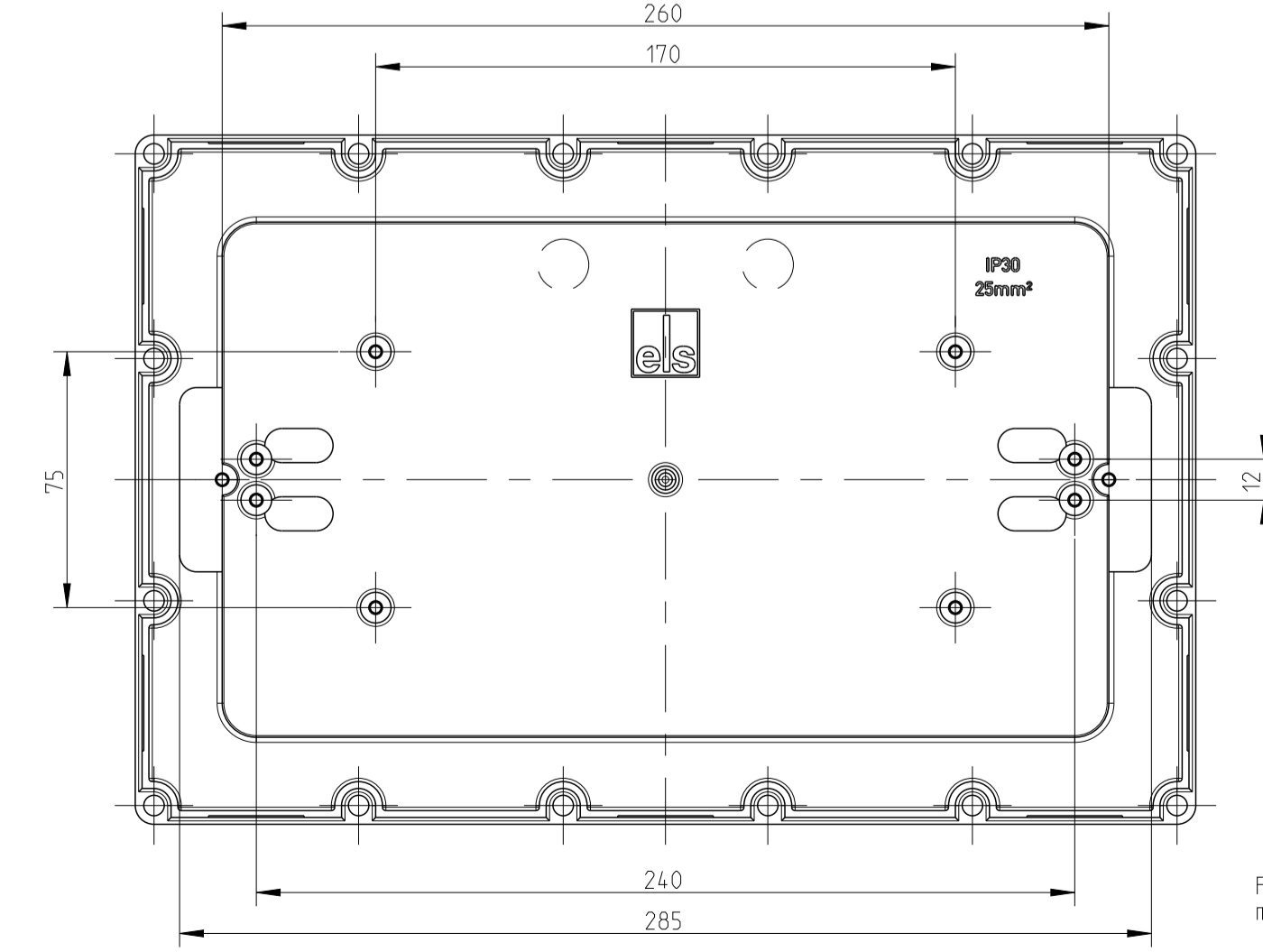
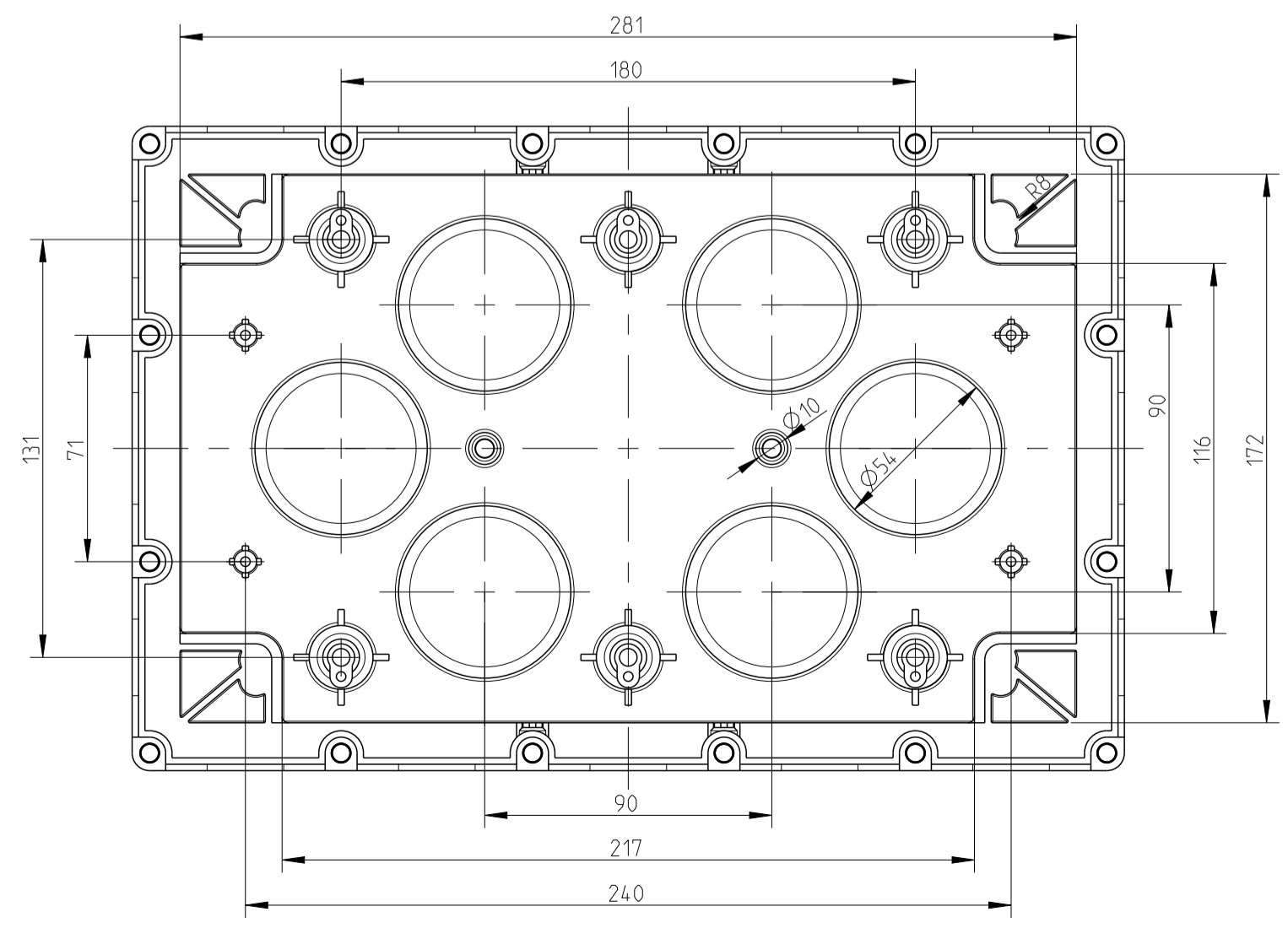
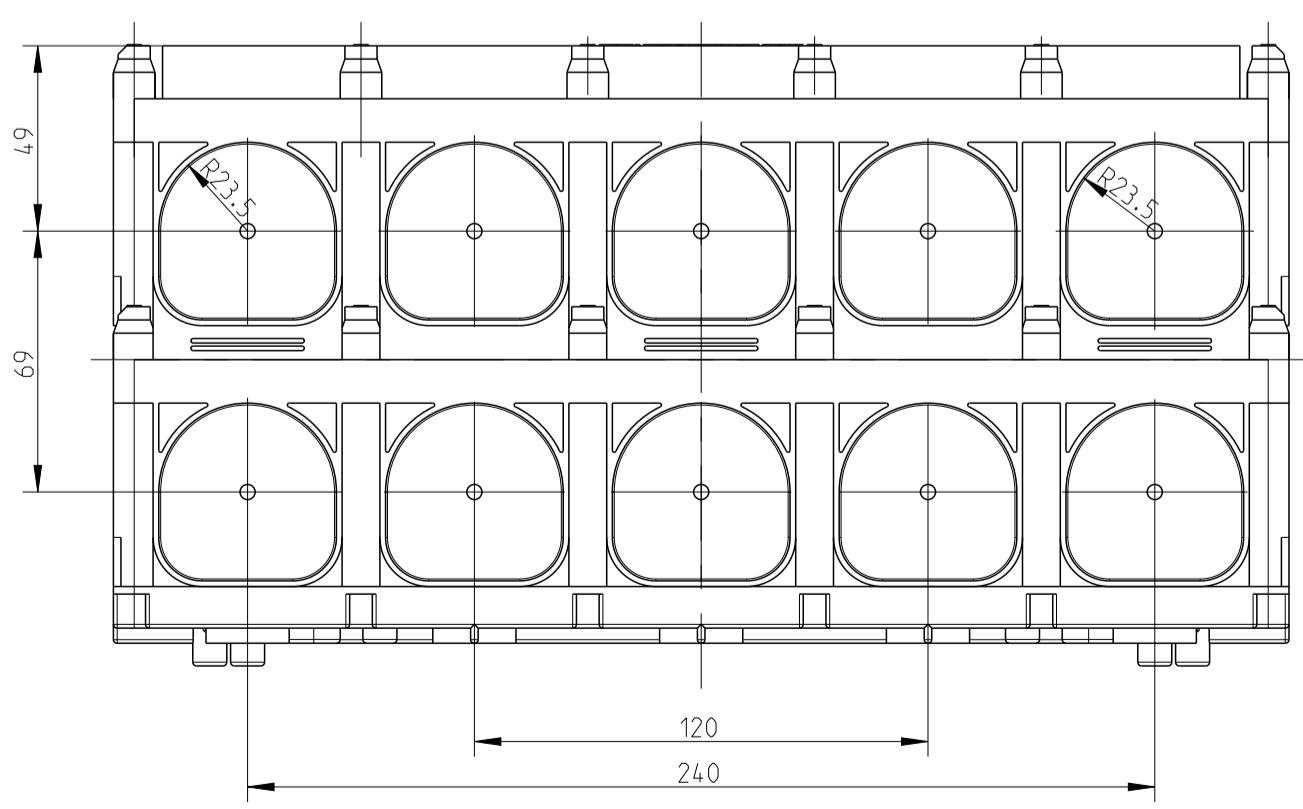


Innenansicht Kasten /  
interior view of the box

Innenansicht Boden /  
interior view ground



Fehlende Bemaßungen können dem DXF entnommen werden  
missing dimensions are provided in the dxf