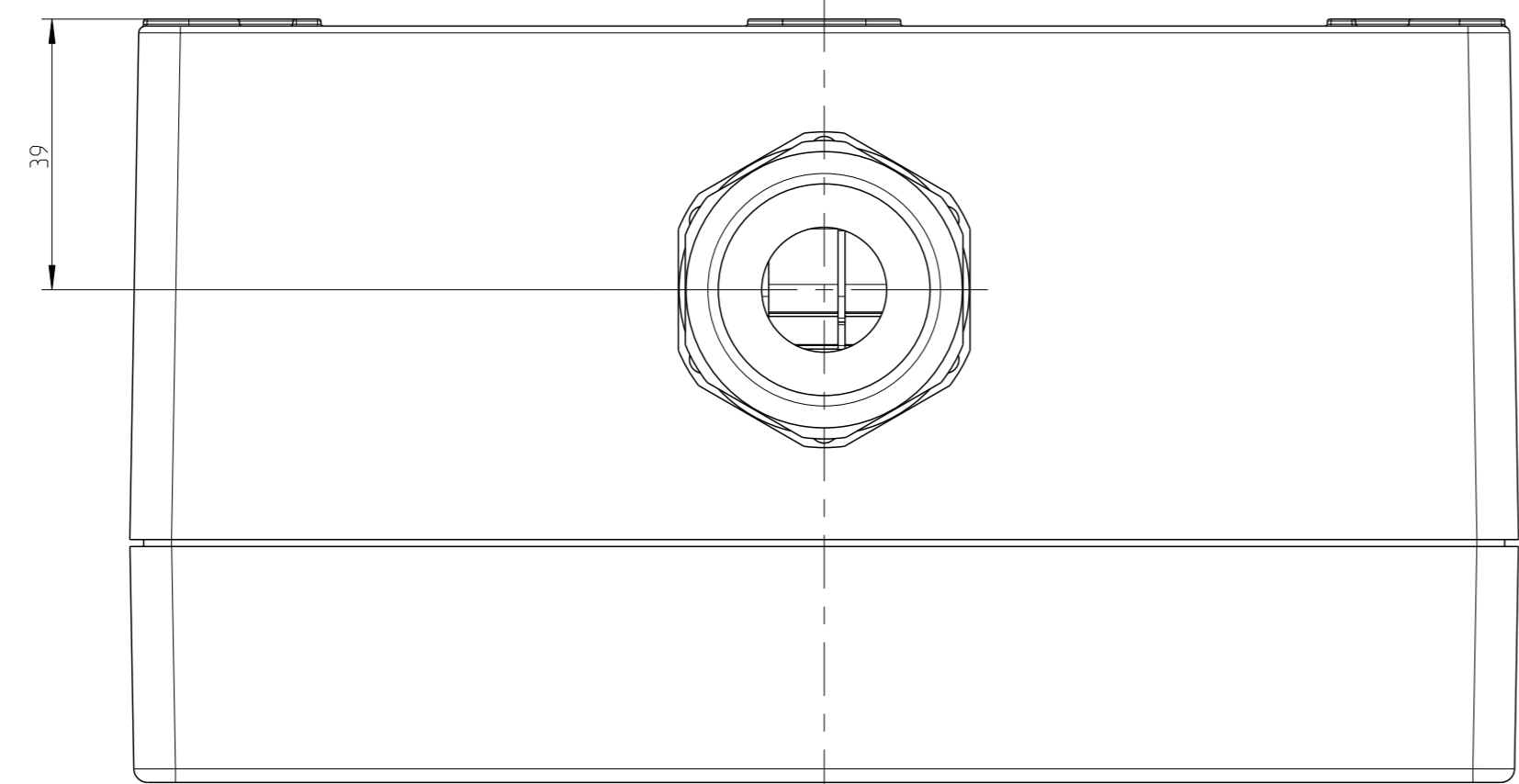
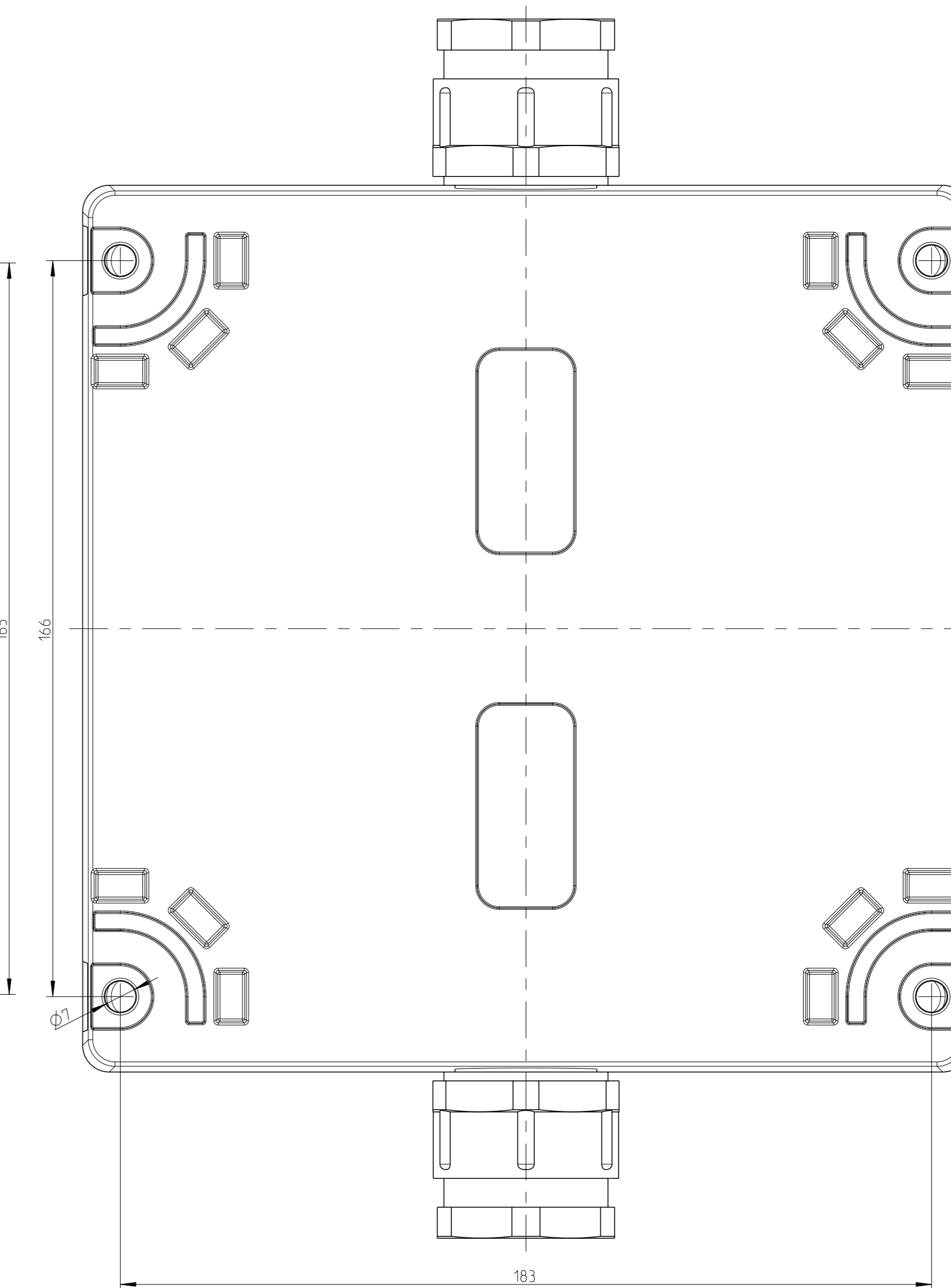
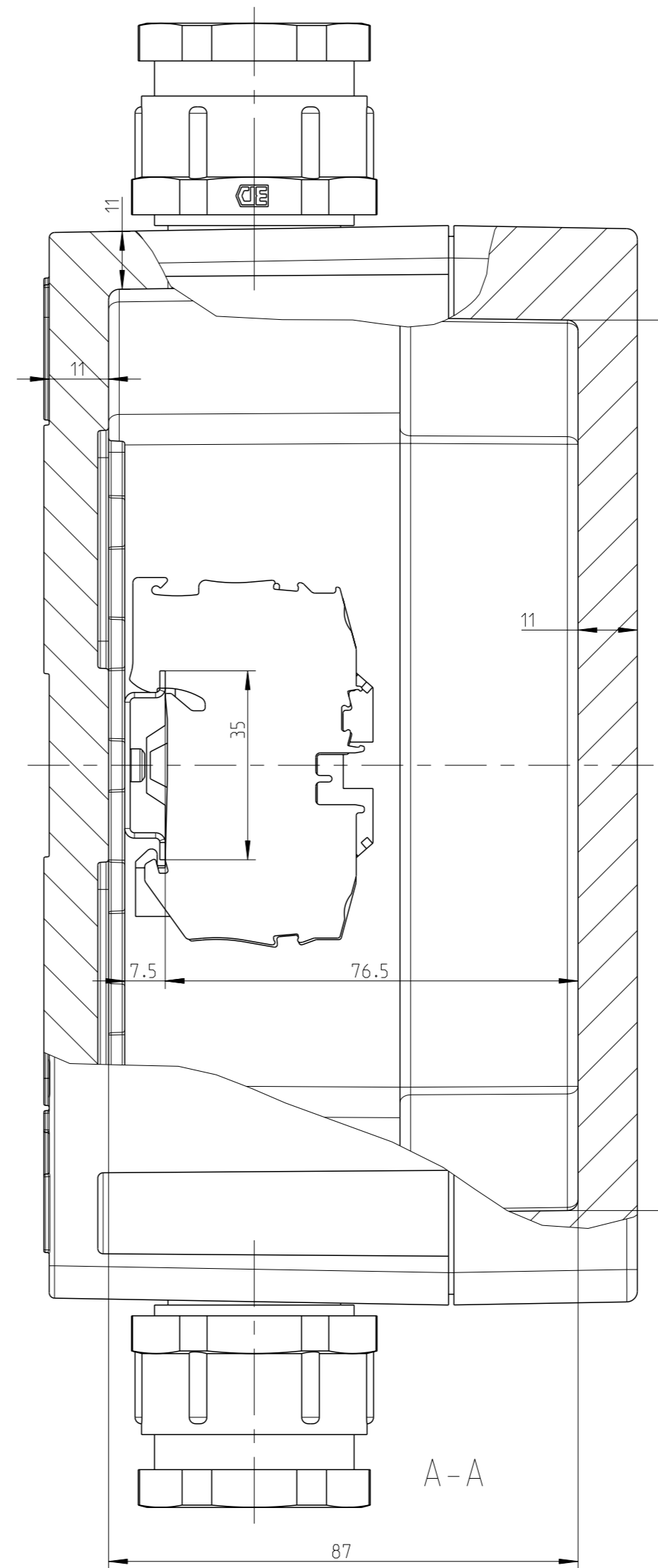
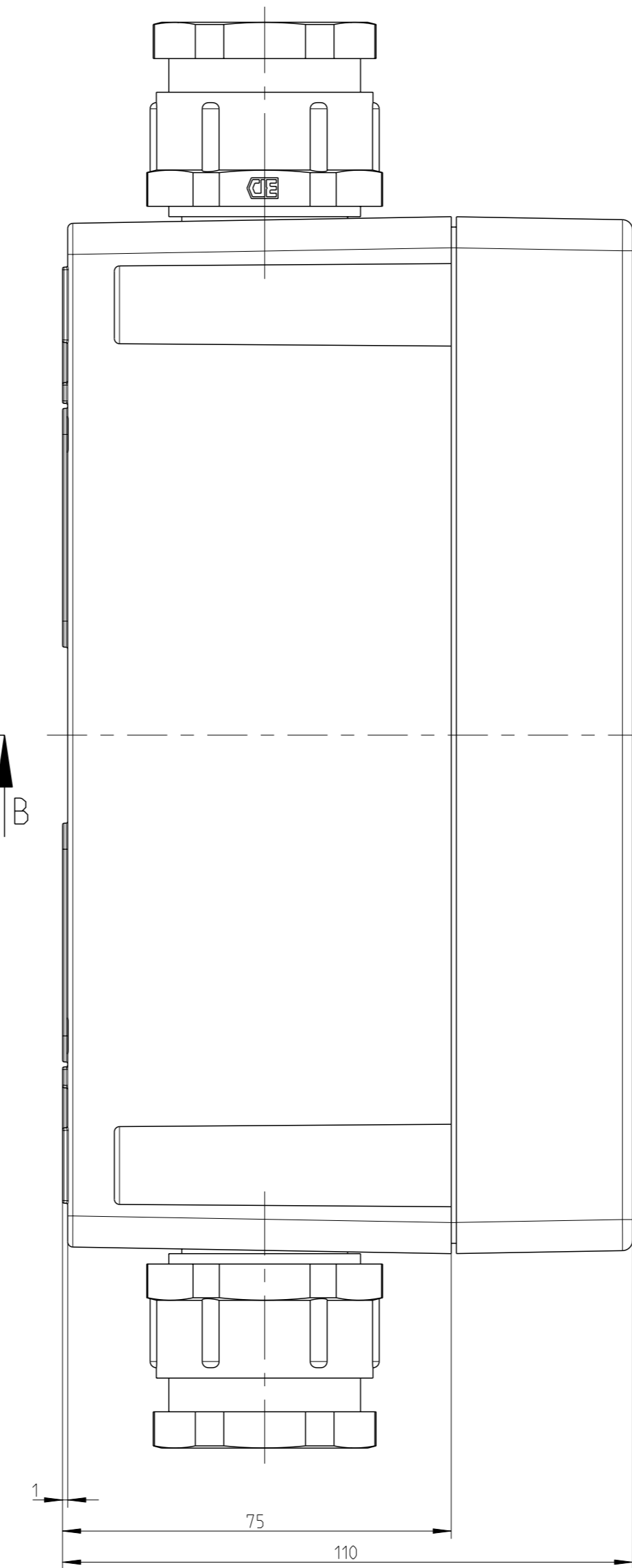
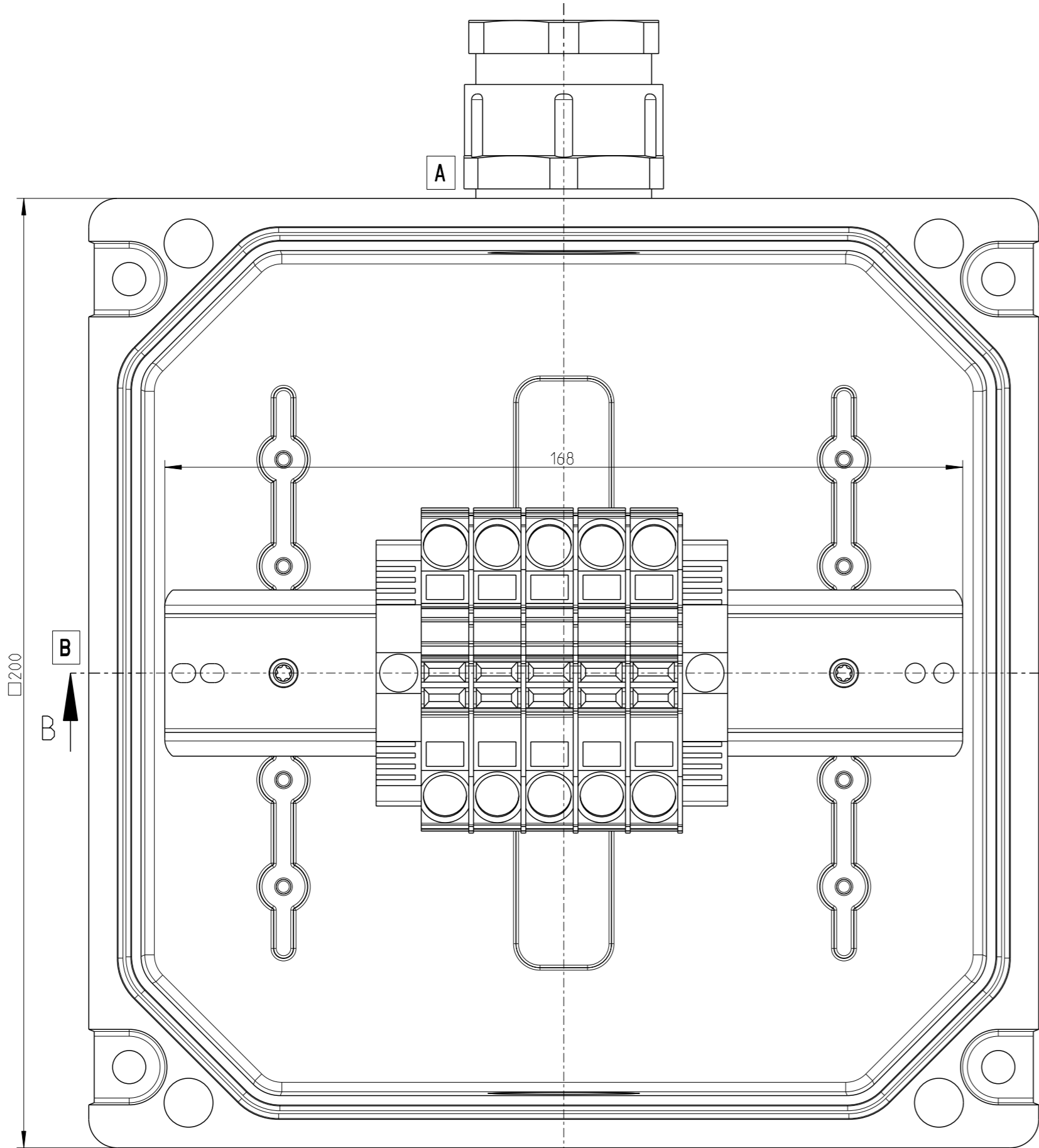
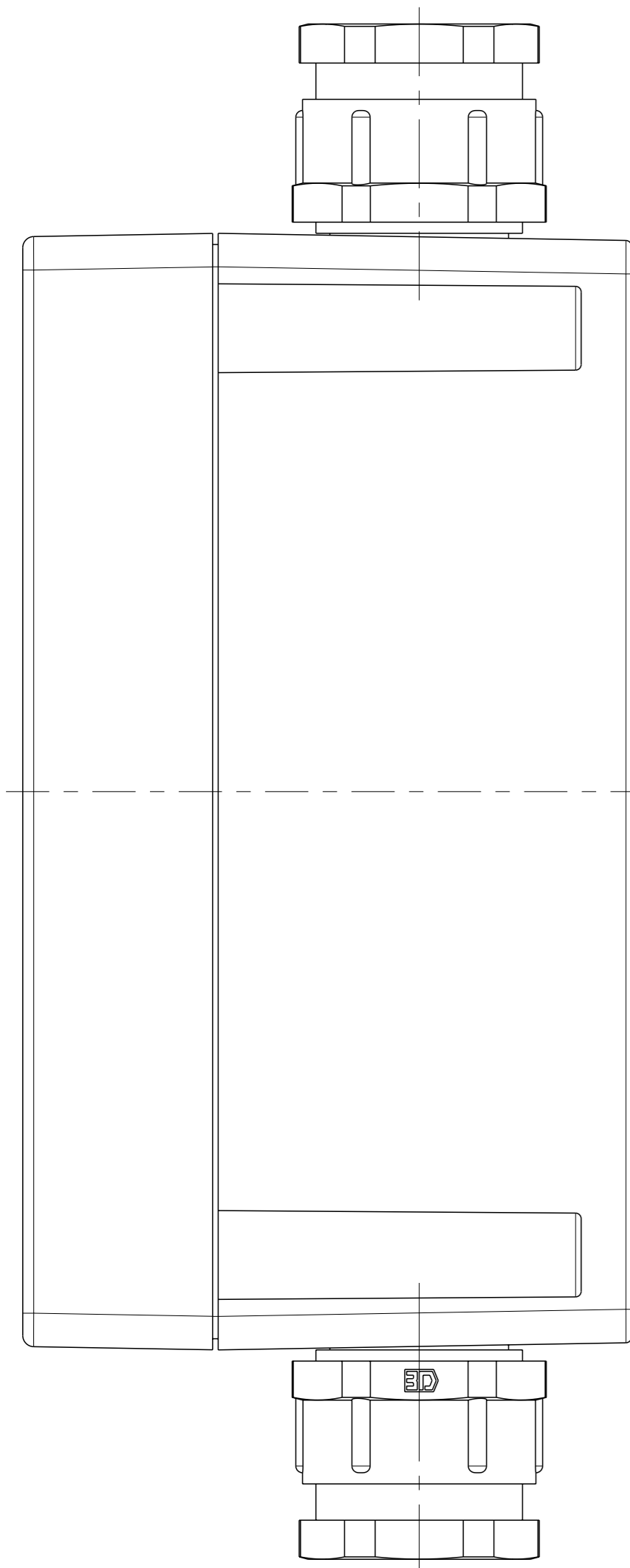
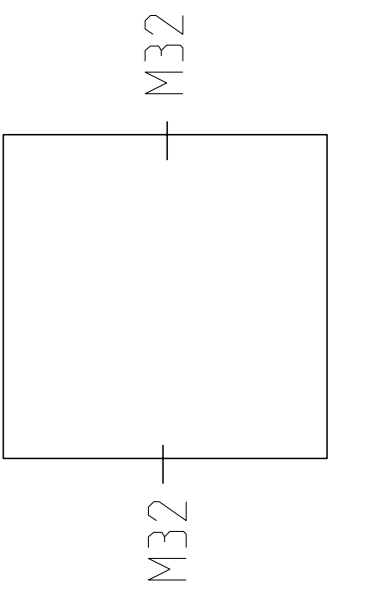
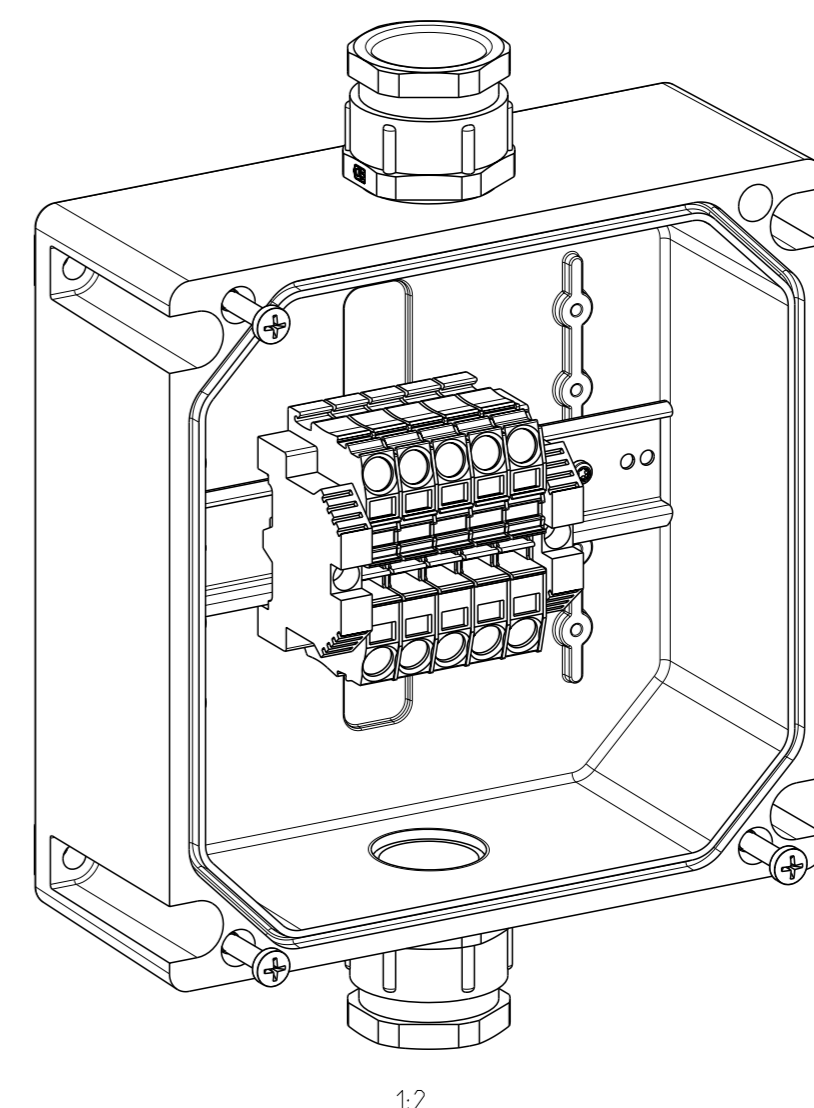
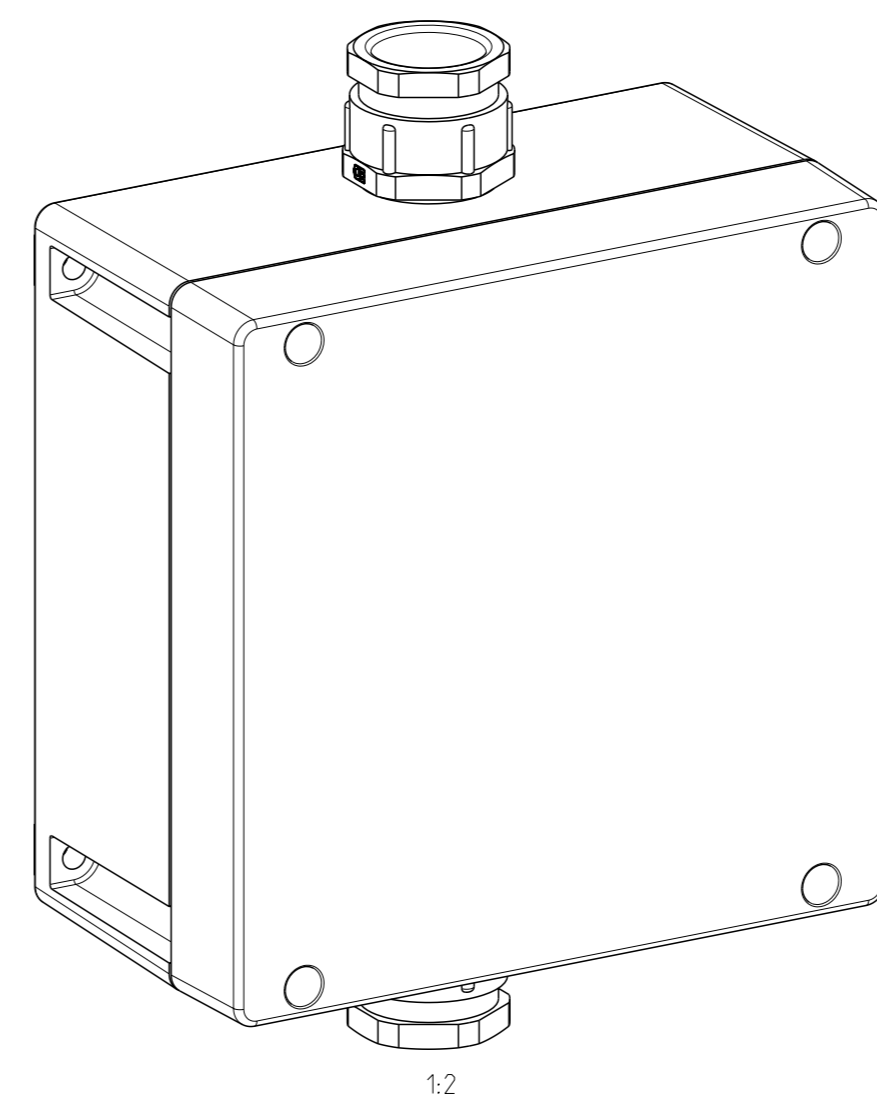


B-B

A Innenansicht/ interior view



Fehlende Bemaßungen können dem DXF entnommen werden  
missing dimensions are provided in the dxf

Schutzmerk ISO 16016 beachten. Refer to protection notice ISO 16016. Maßstab: 1:1