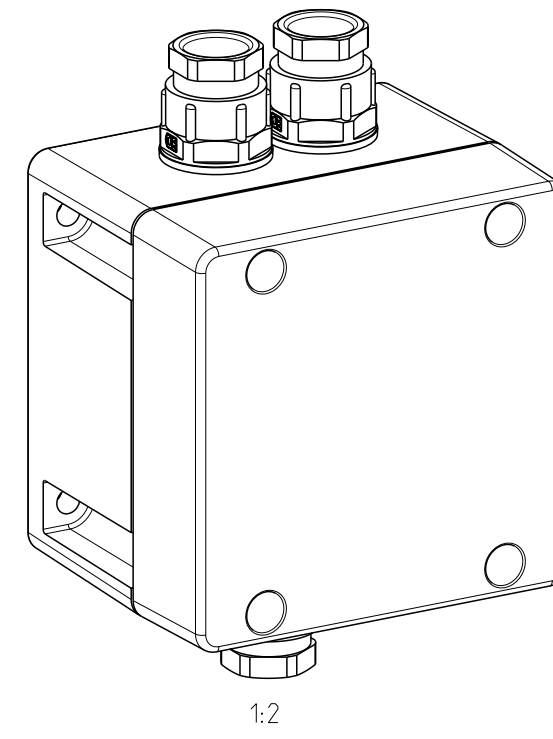
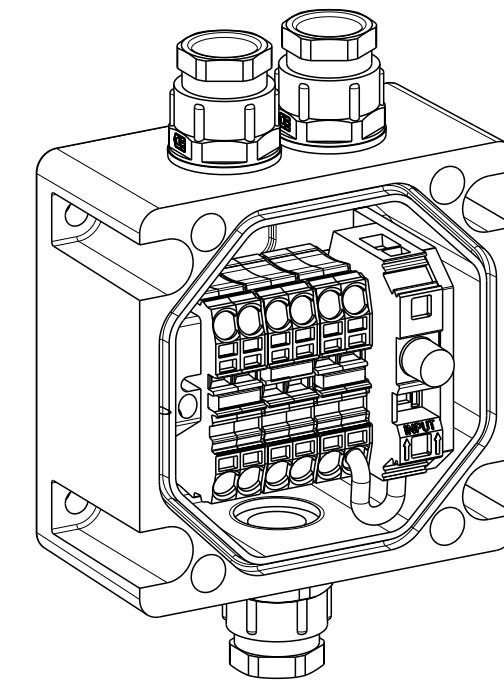


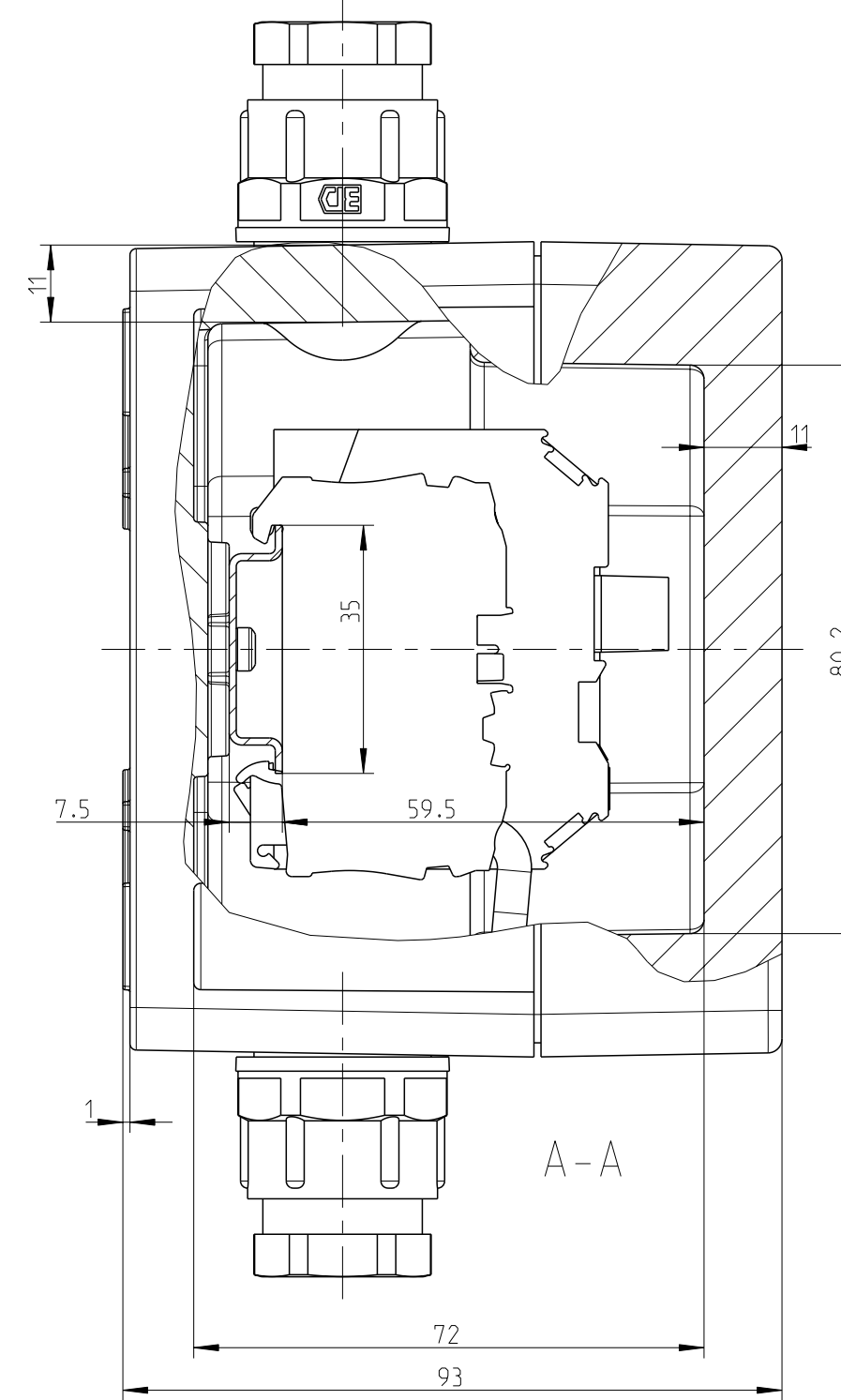
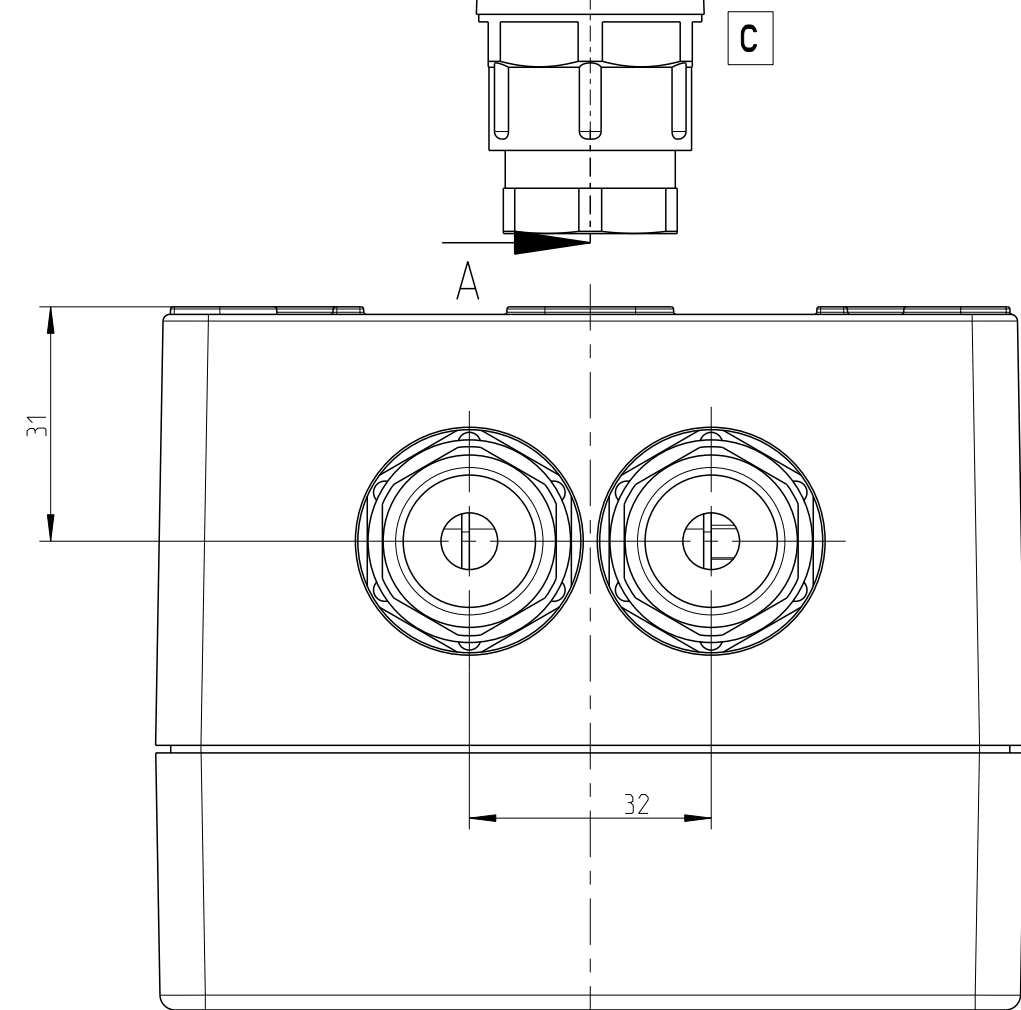
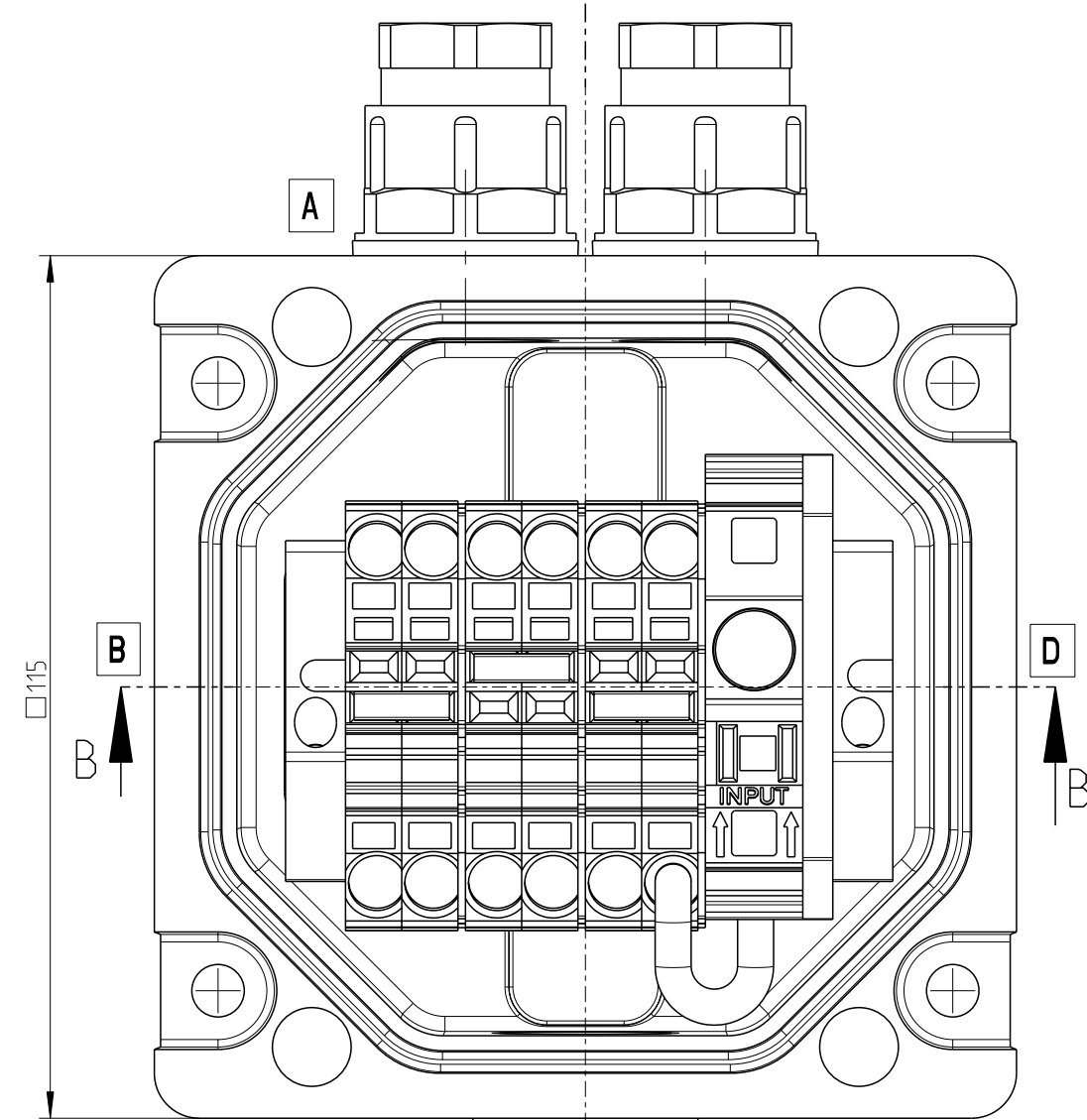
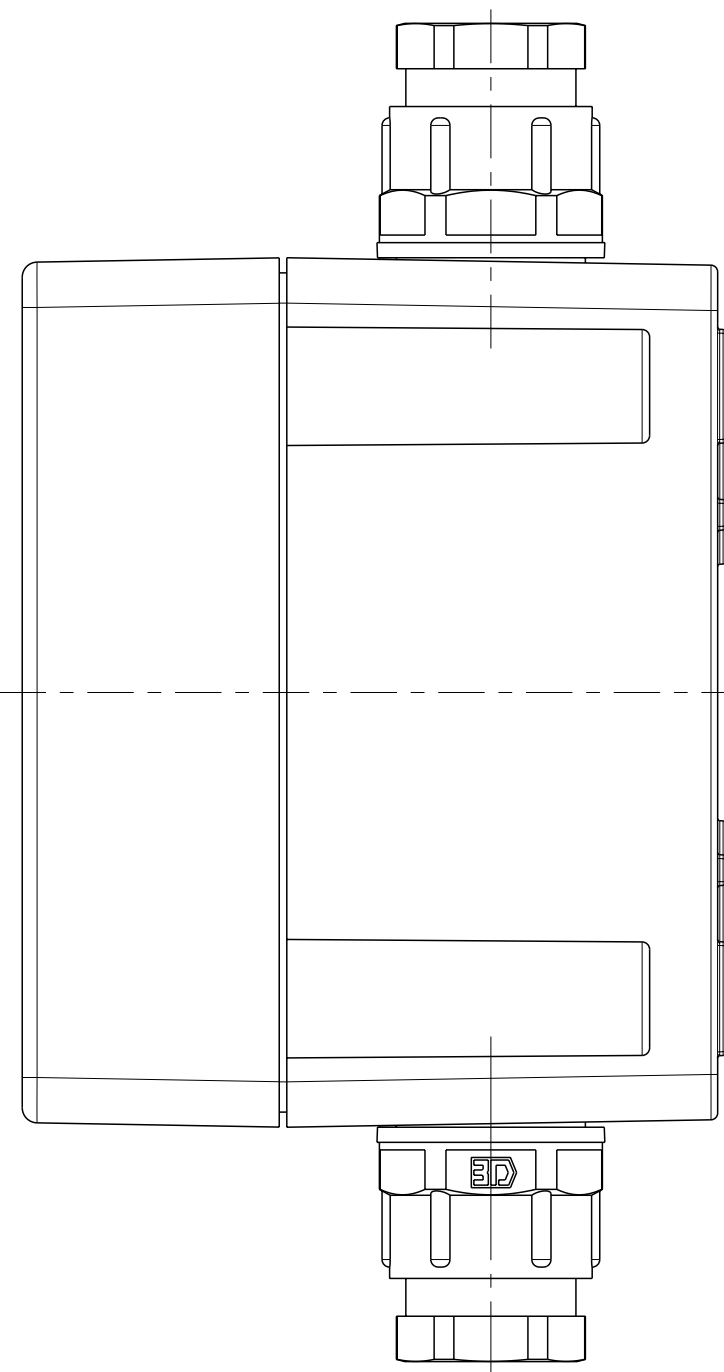
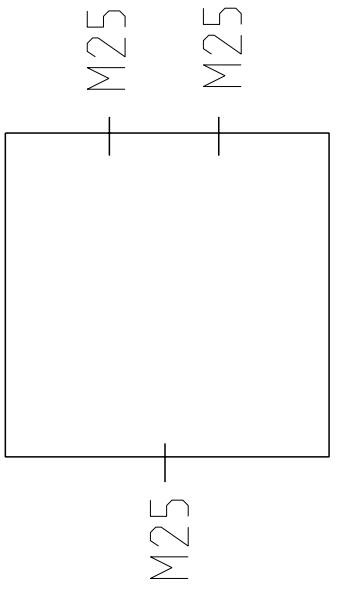
B-B  
A  
Innenansicht/ interior view



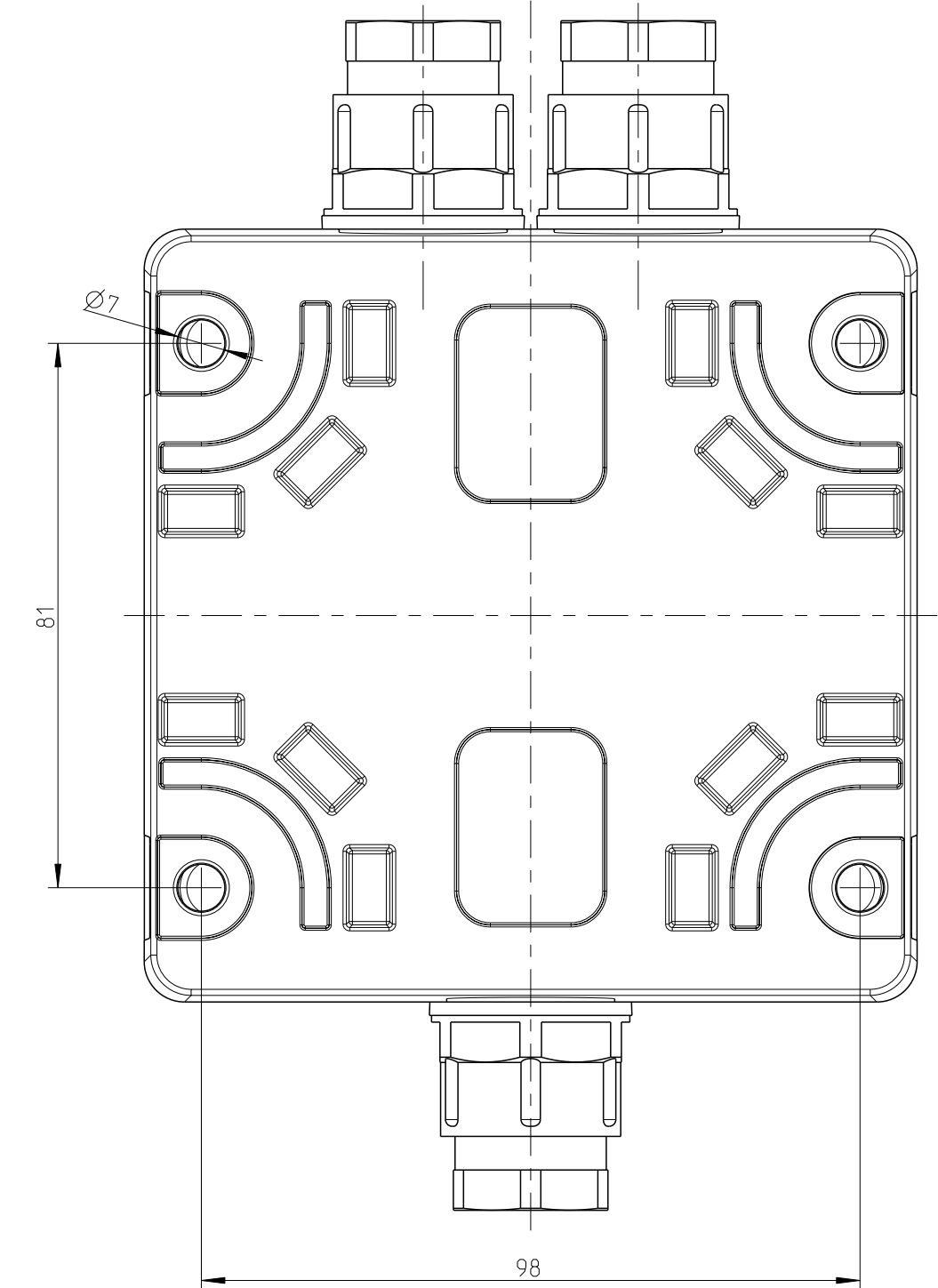
1:2



1:2



A-A



Fehlende Bemaßungen können dem DXF entnommen werden  
missing dimensions are provided in the dxf