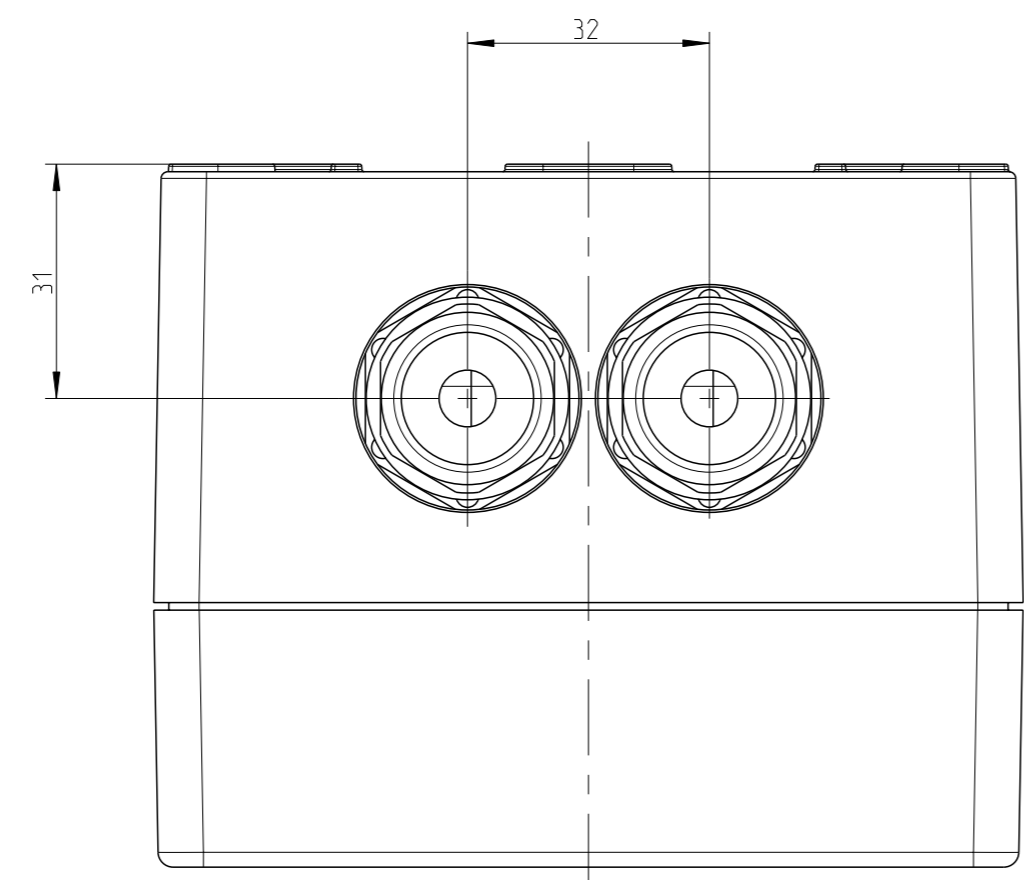
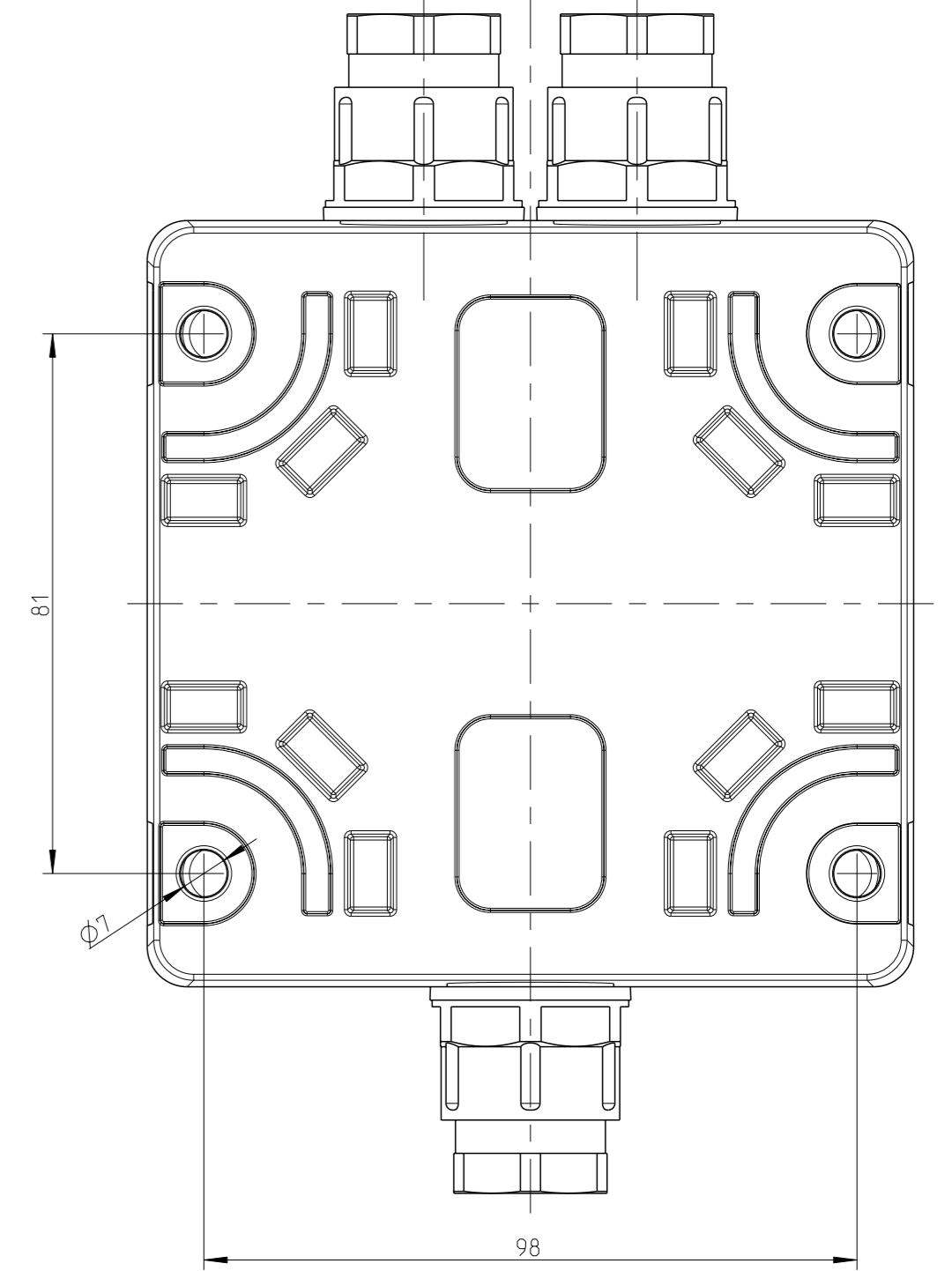
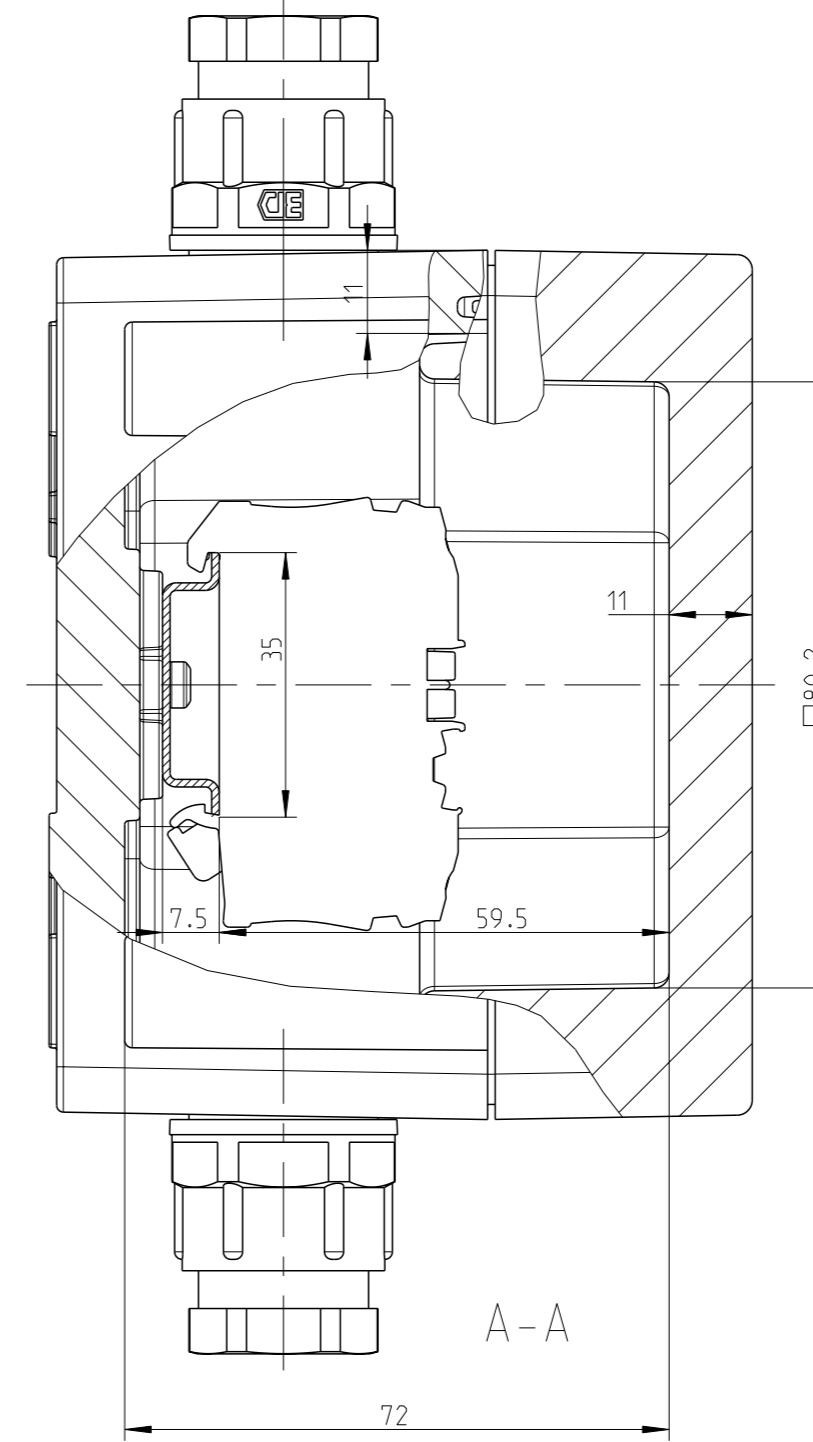
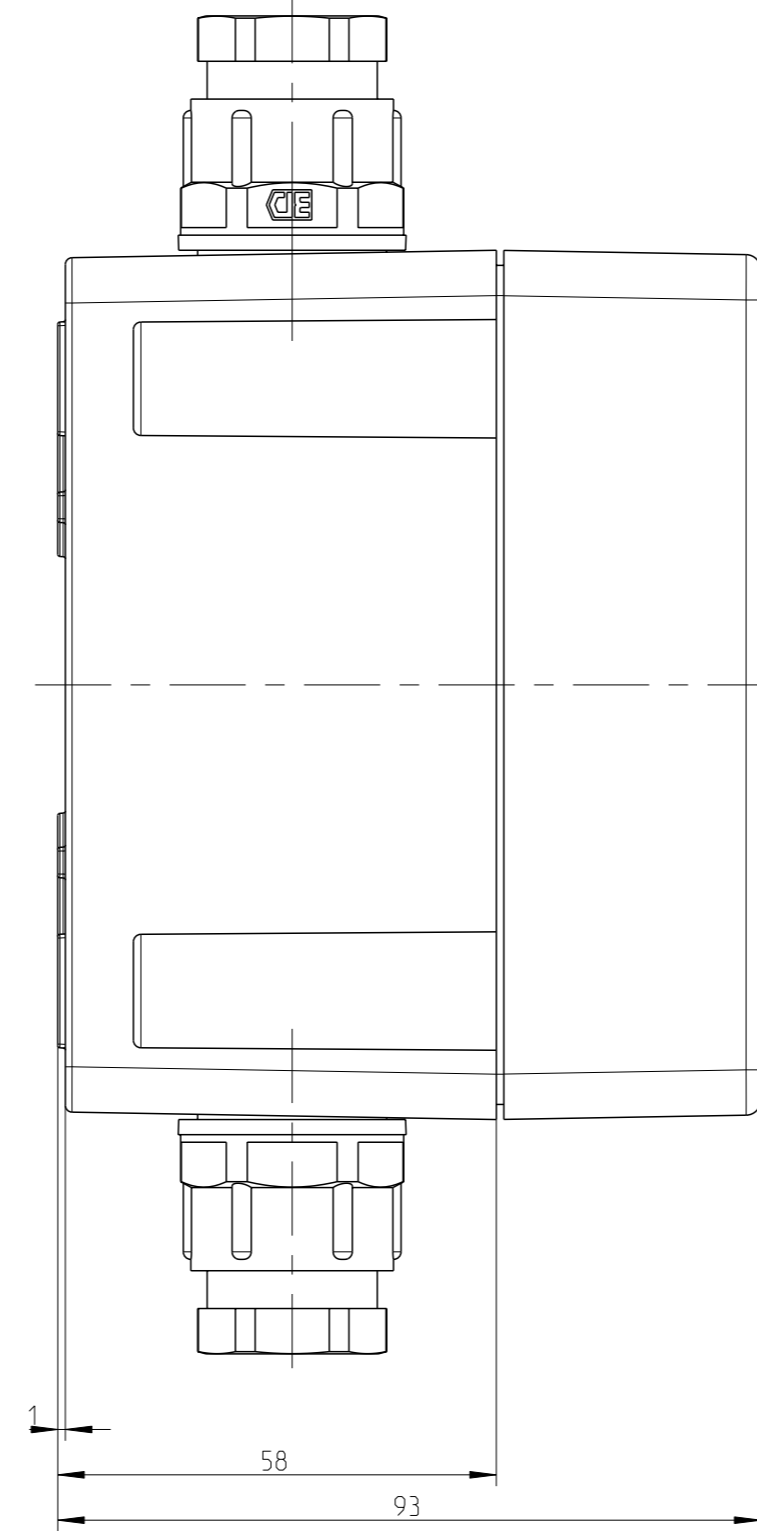
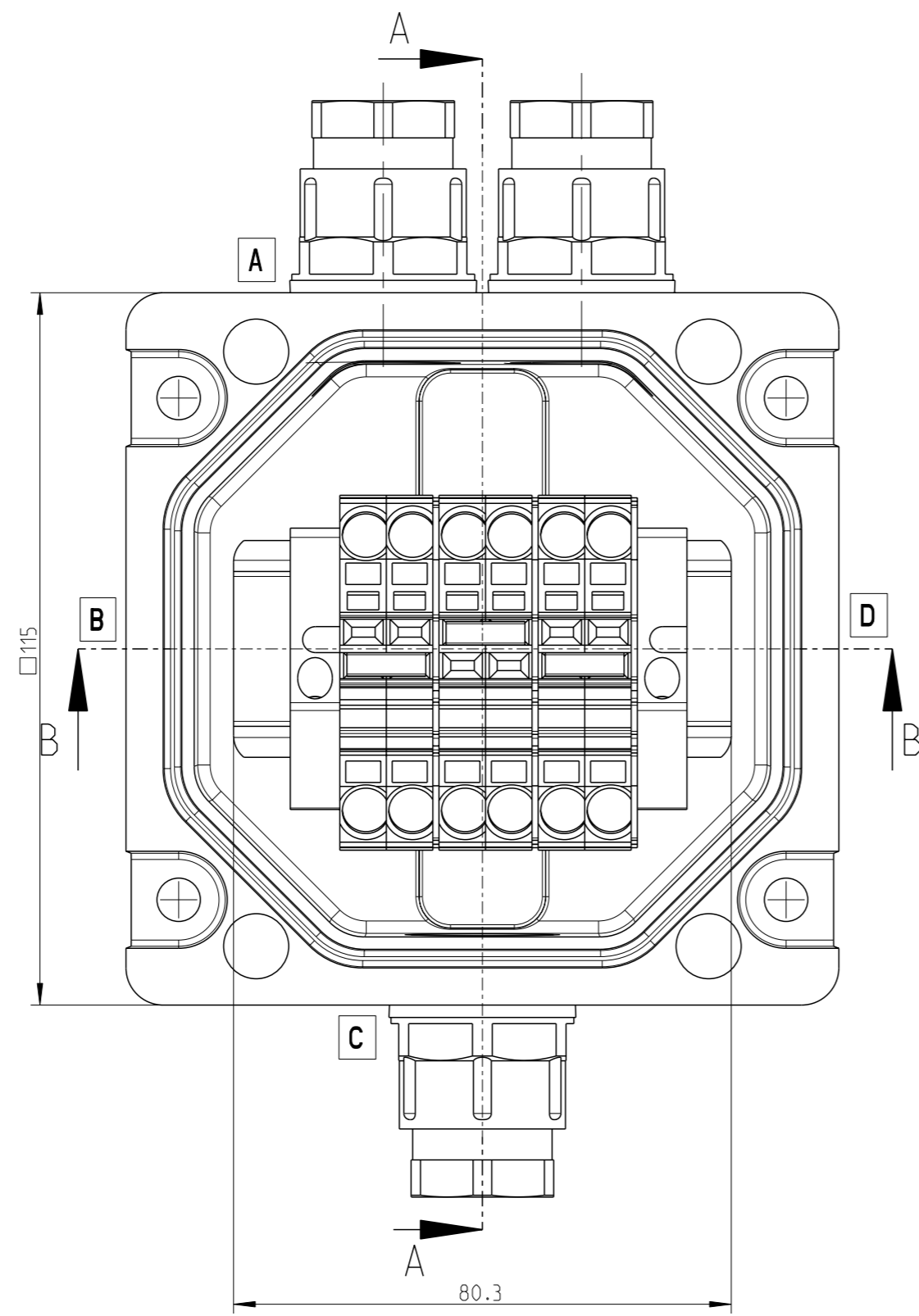
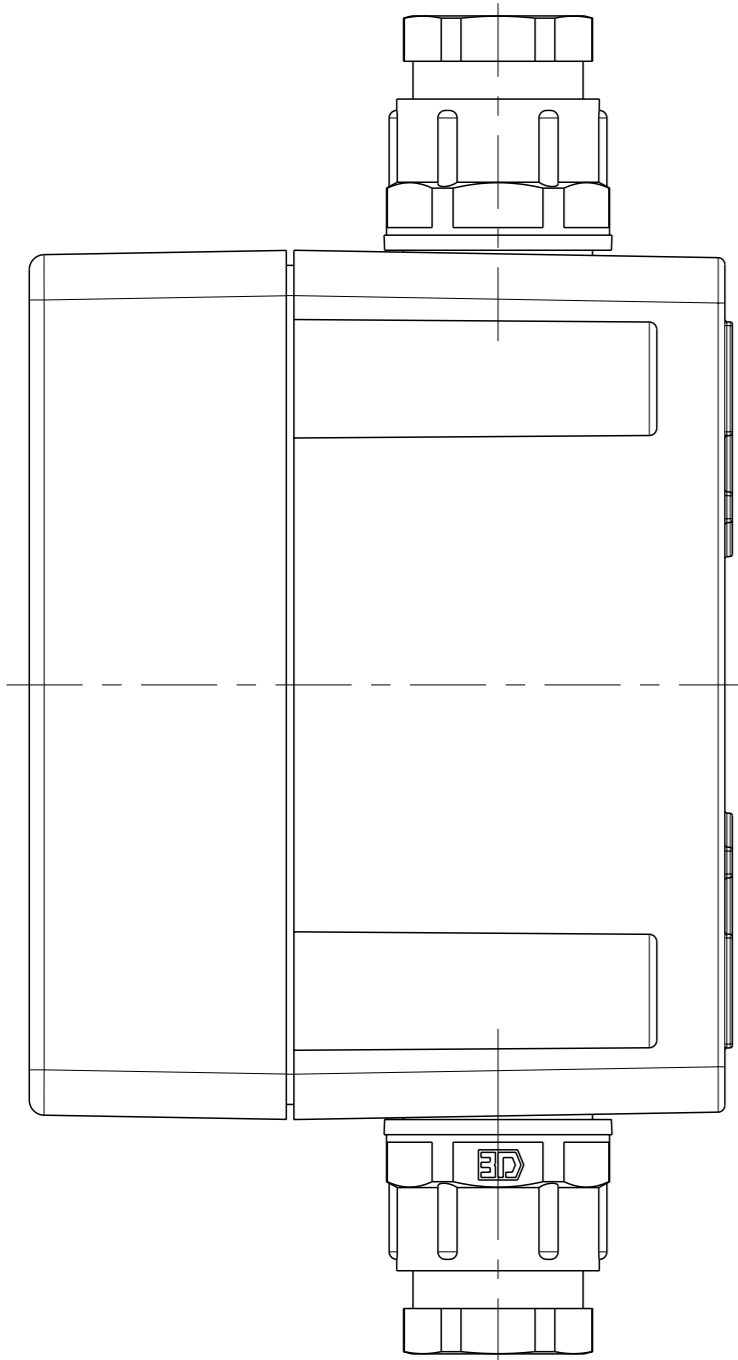


Innenansicht/ interior view



Fehlende Bemaßungen können dem DXF entnommen werden  
missing dimensions are provided in the dxf

Schutzvermerk ISO 16016 beachten. Refer to protection notice ISO 16016. Maßstab: 1:1