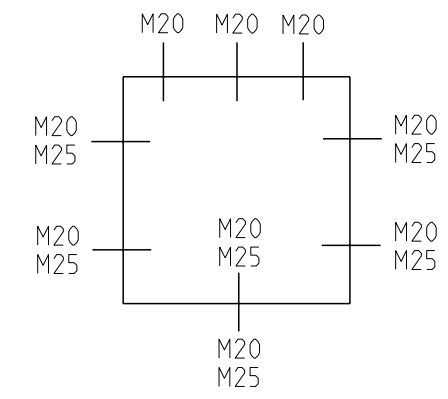
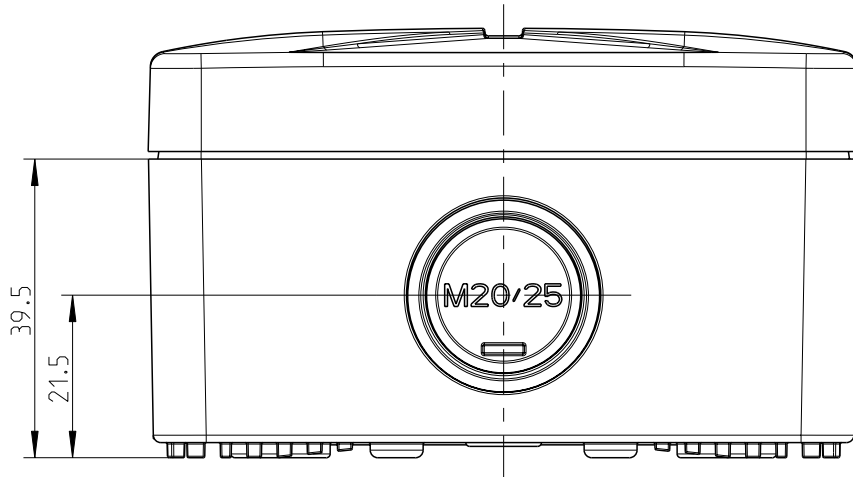
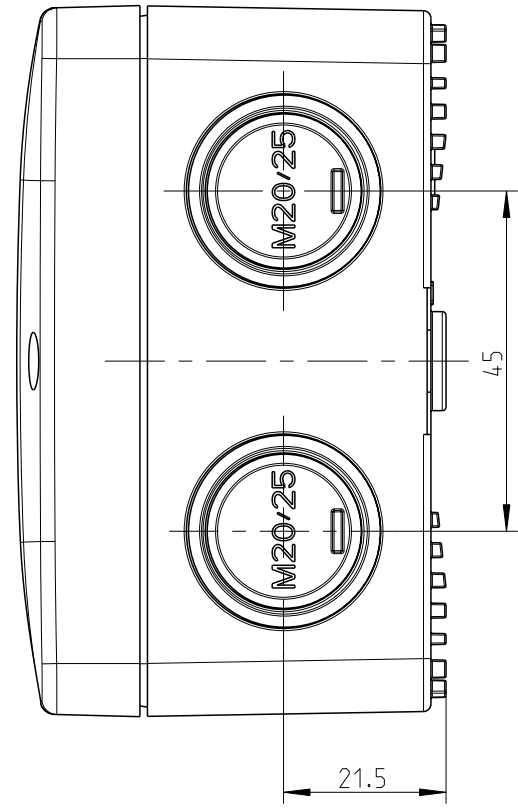


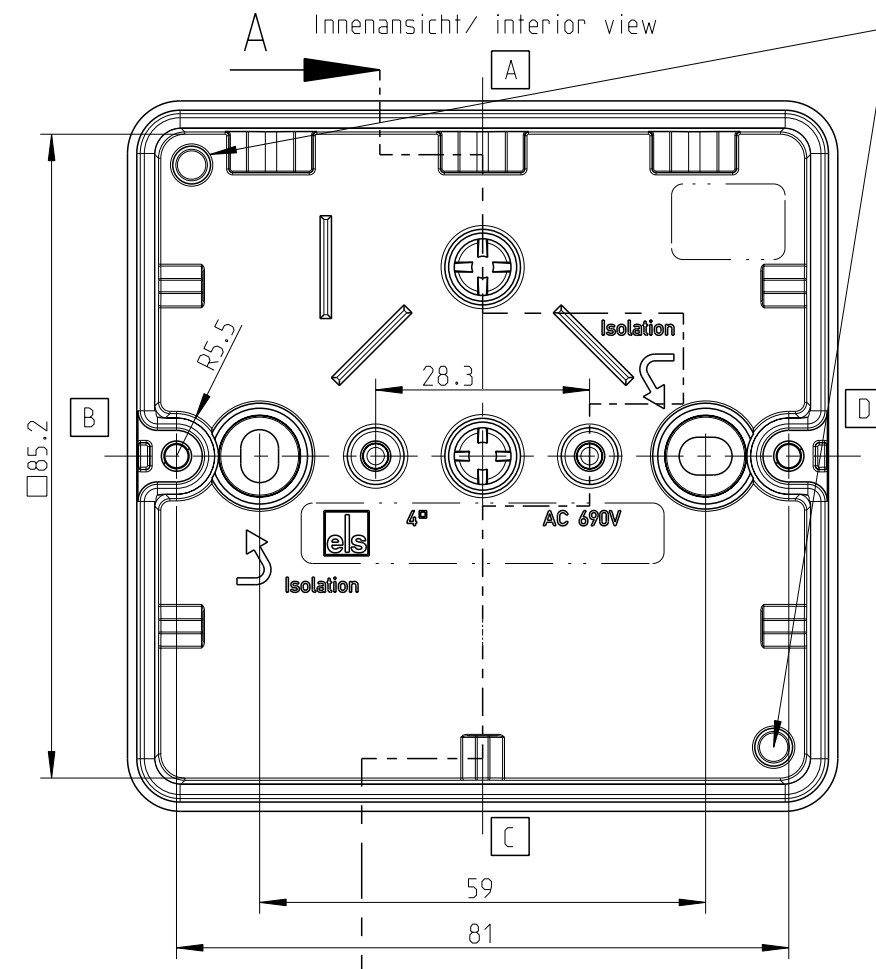
1:2



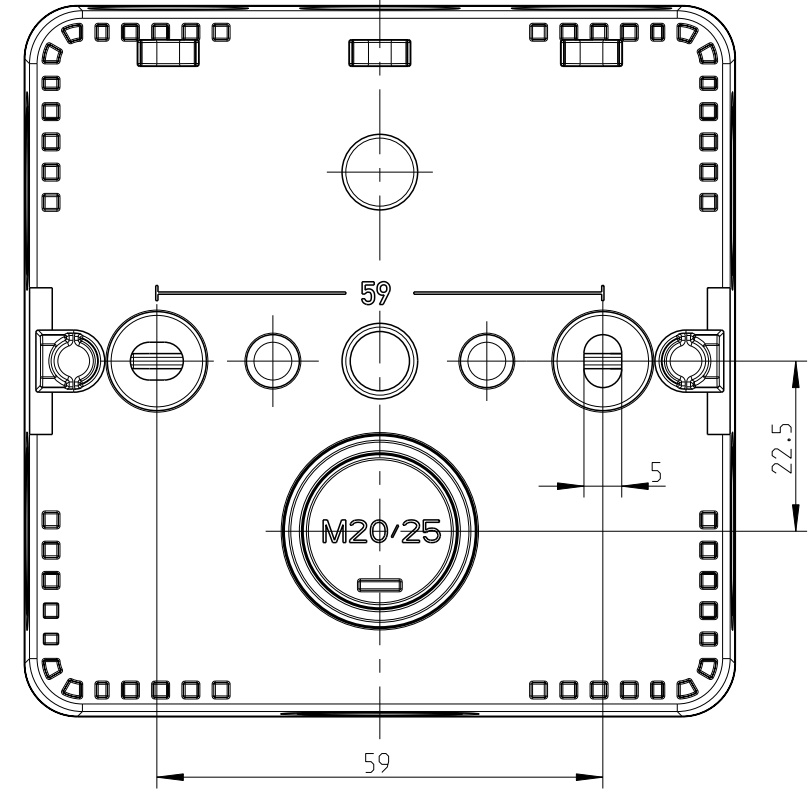
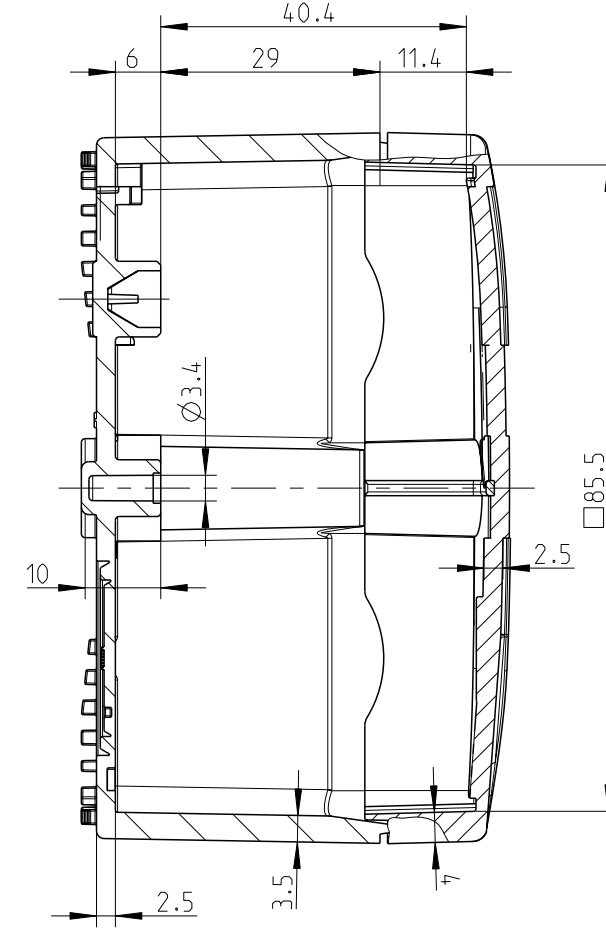
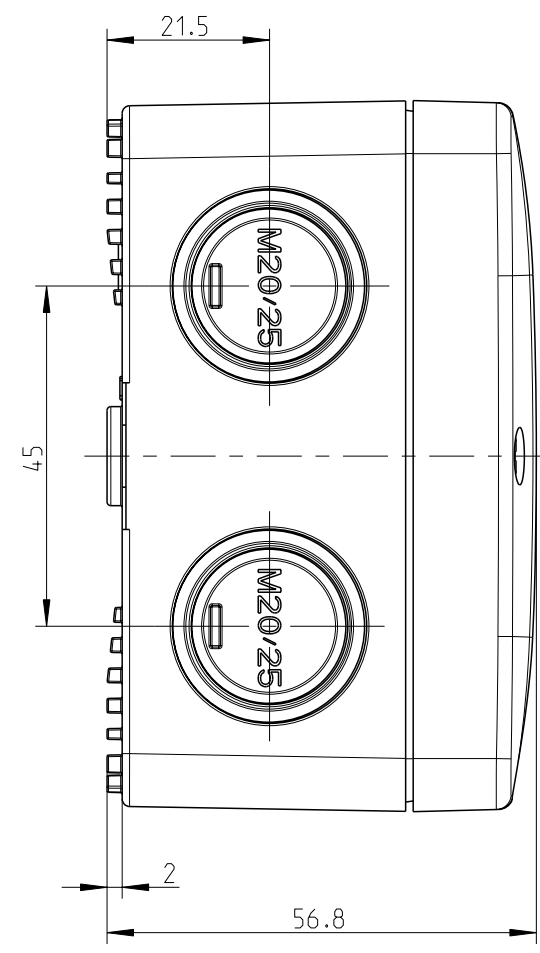
8



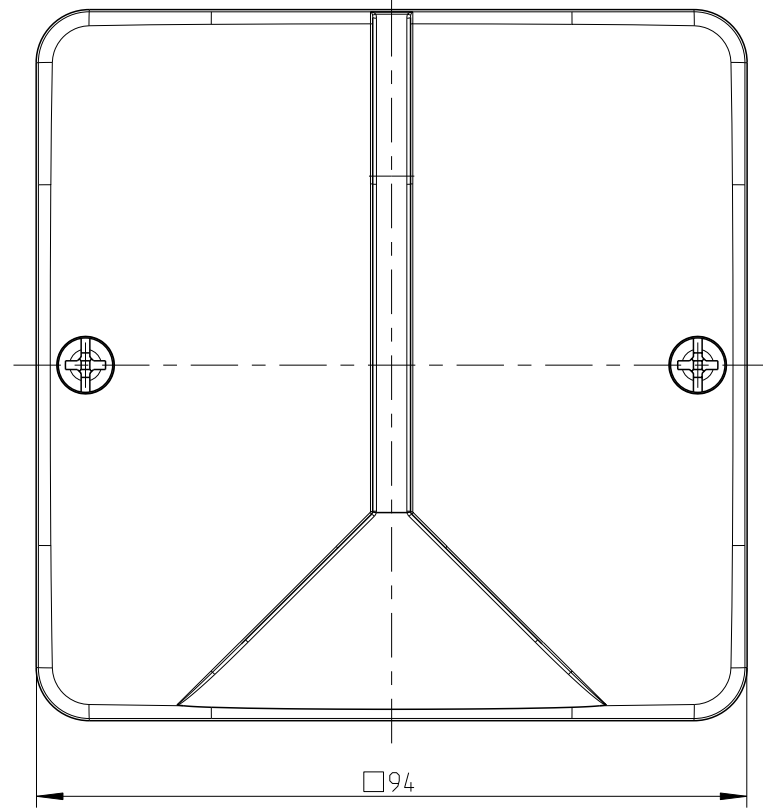
21.5



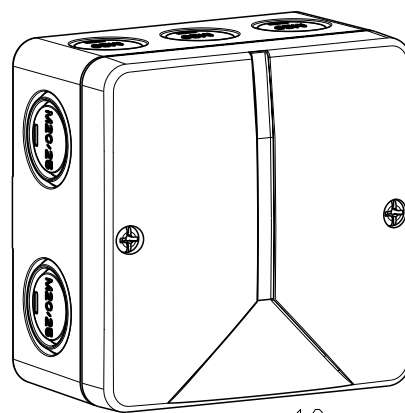
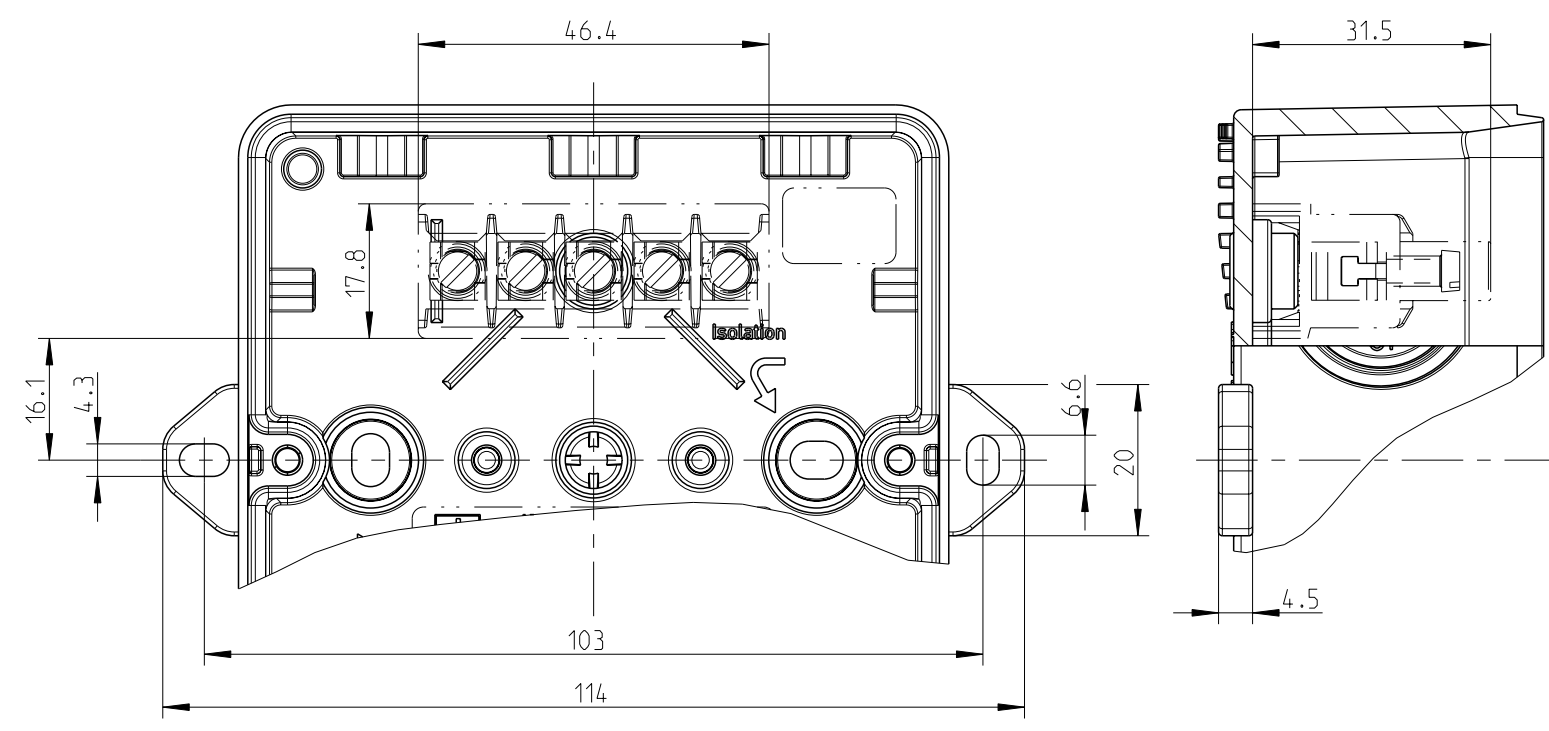
Kondenswasserlöcher bei Bedarf öffnen  
open condensate water holes as required



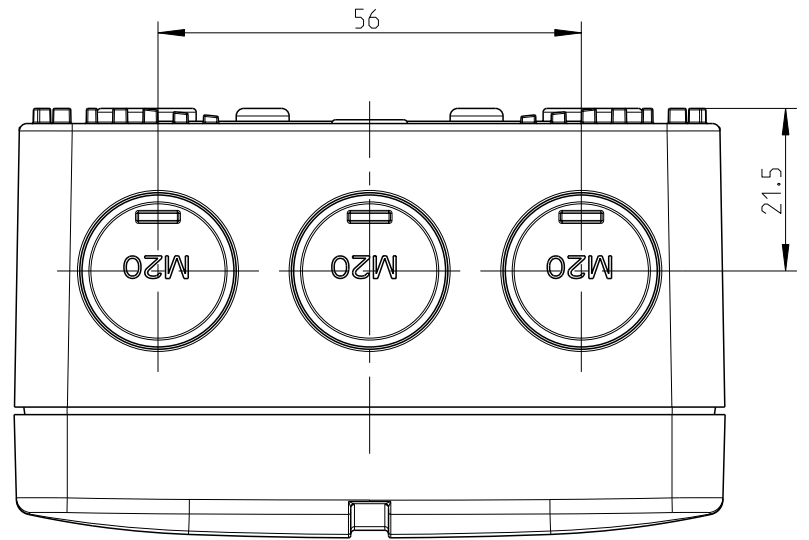
59



94



1:2



56

21.5

Nicht bemaßte Befestigungspunkte und Maße können dem DXF entnommen werden

Not dimensioned fastening points and dimensions can be found in the DXF

Zubehör lose beigelegt  
accessories enclosed loose