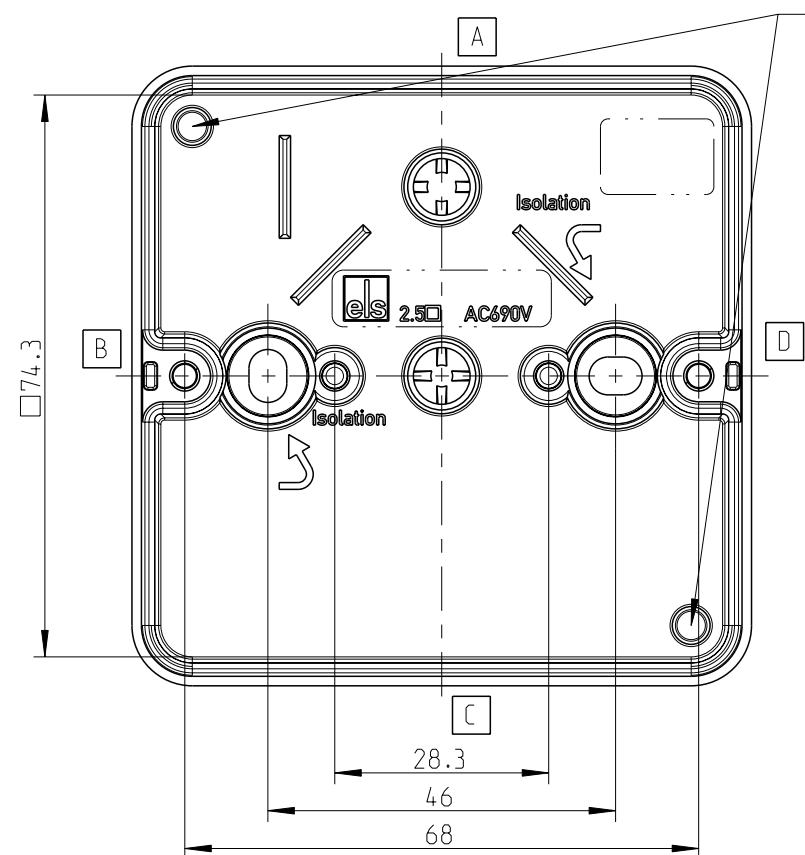
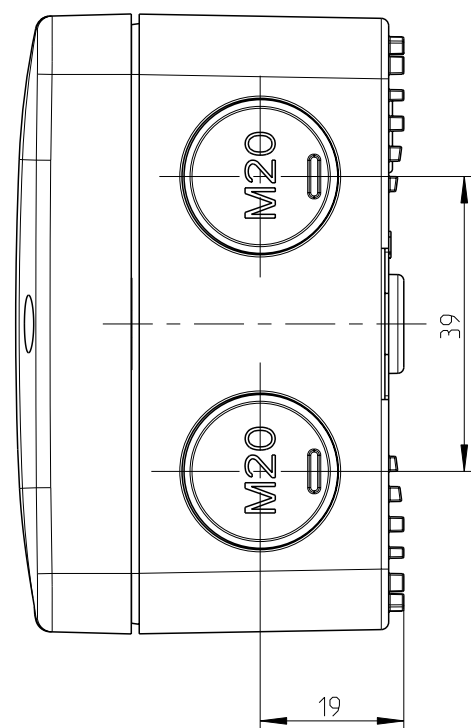
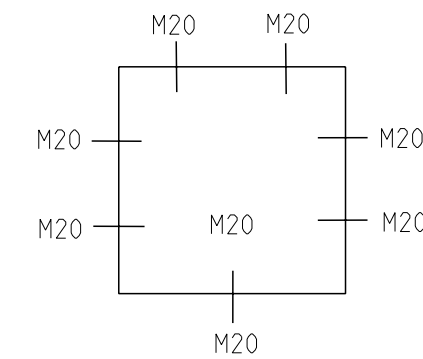
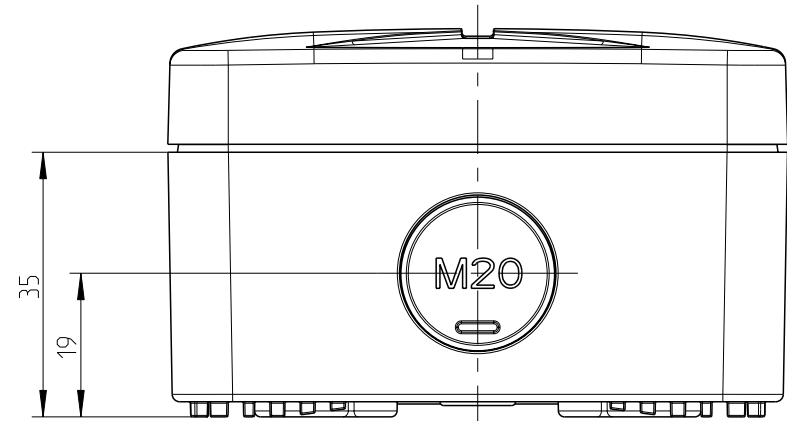
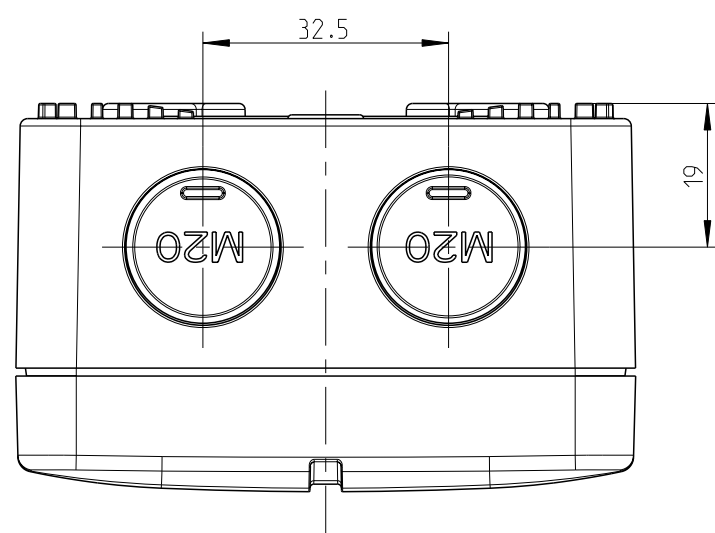
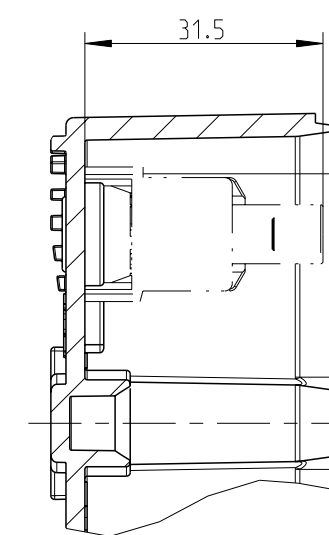
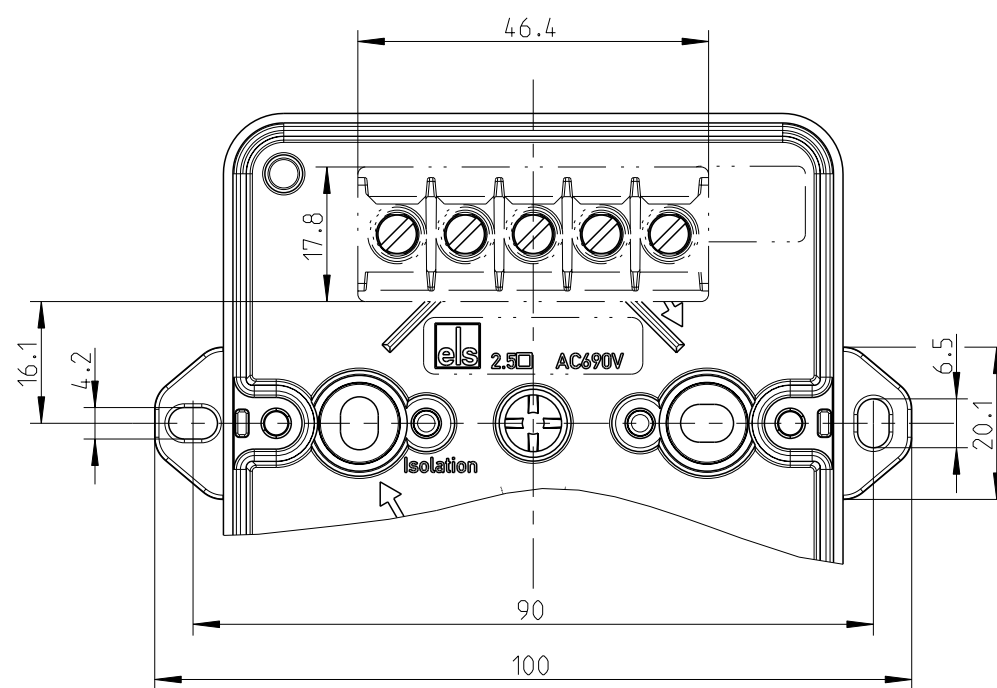
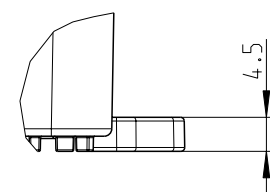
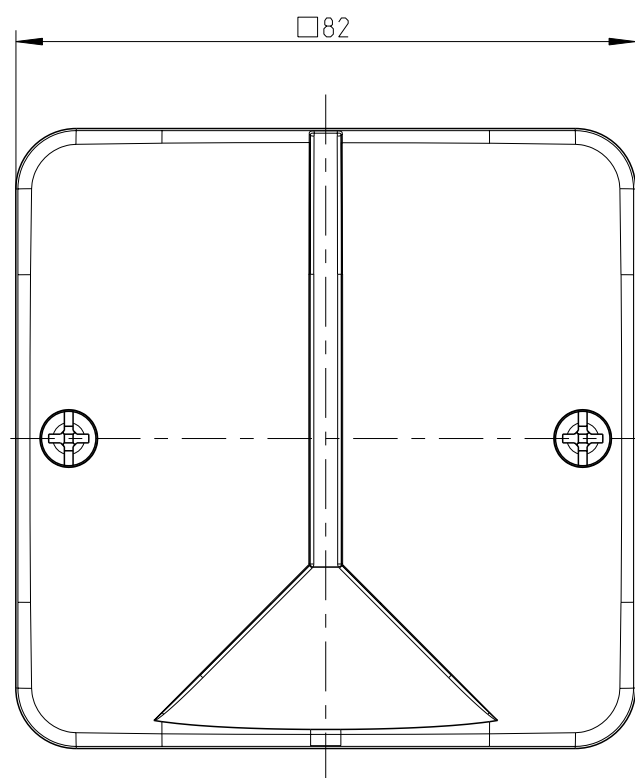
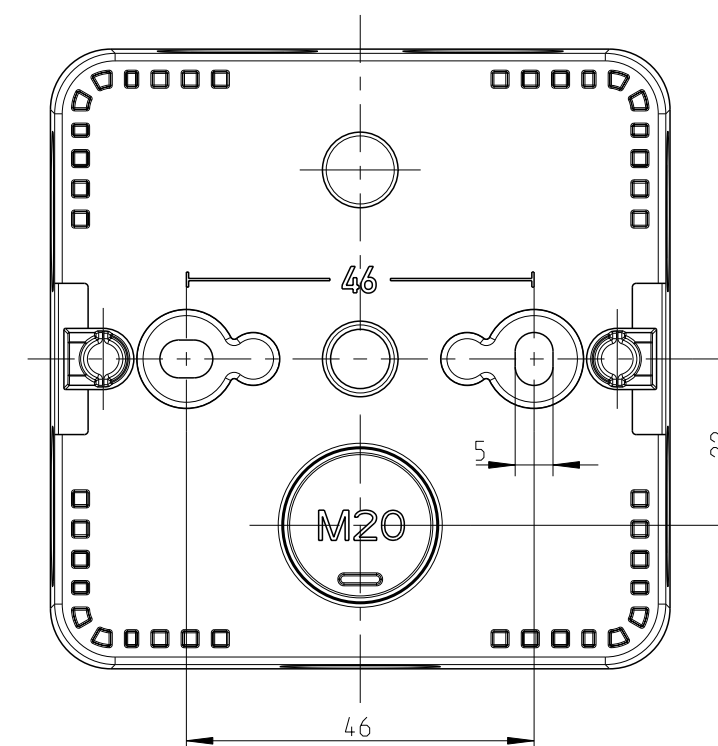
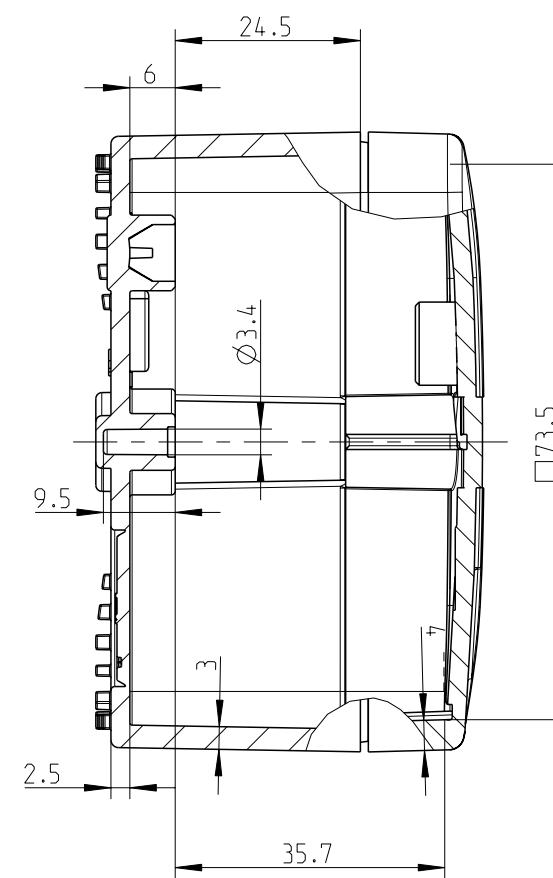
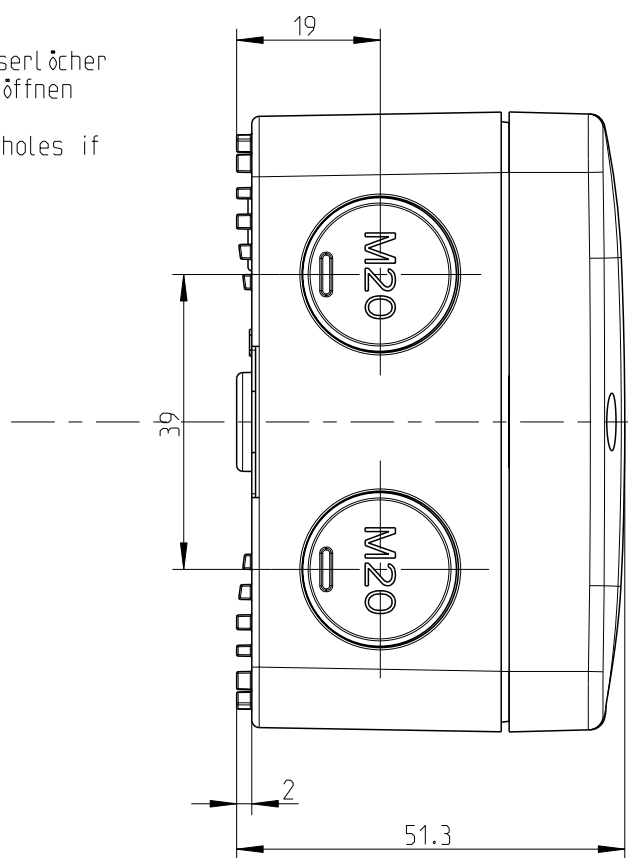


1:2



Kondenswasserlöcher bei Bedarf öffnen

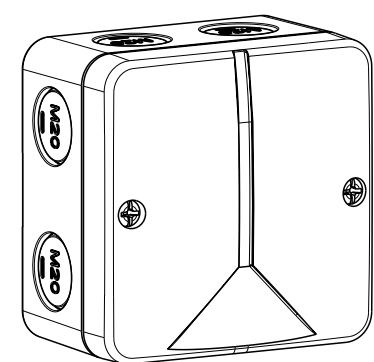
Open drain holes if necessary



Nicht bemalte Befestigungspunkte und Maße können dem DXF entnommen werden

Not dimensioned fastening points and dimensions can be found in the DXF

Zubehör lose beigelegt
accessories enclosed loose



1:2

Schutzvermerk ISO 16016 beachten. Refer to protection notice ISO 16016. Maßstab: 1:1

es spelsberg
Massblatt
Abox-m-025
M-Abox-m-025

2 Freigabe 18.11.19
©Gartenname Modell: M-ABOX-M-025 ©Gartenname Zeichnung: M-ABOX-M-025