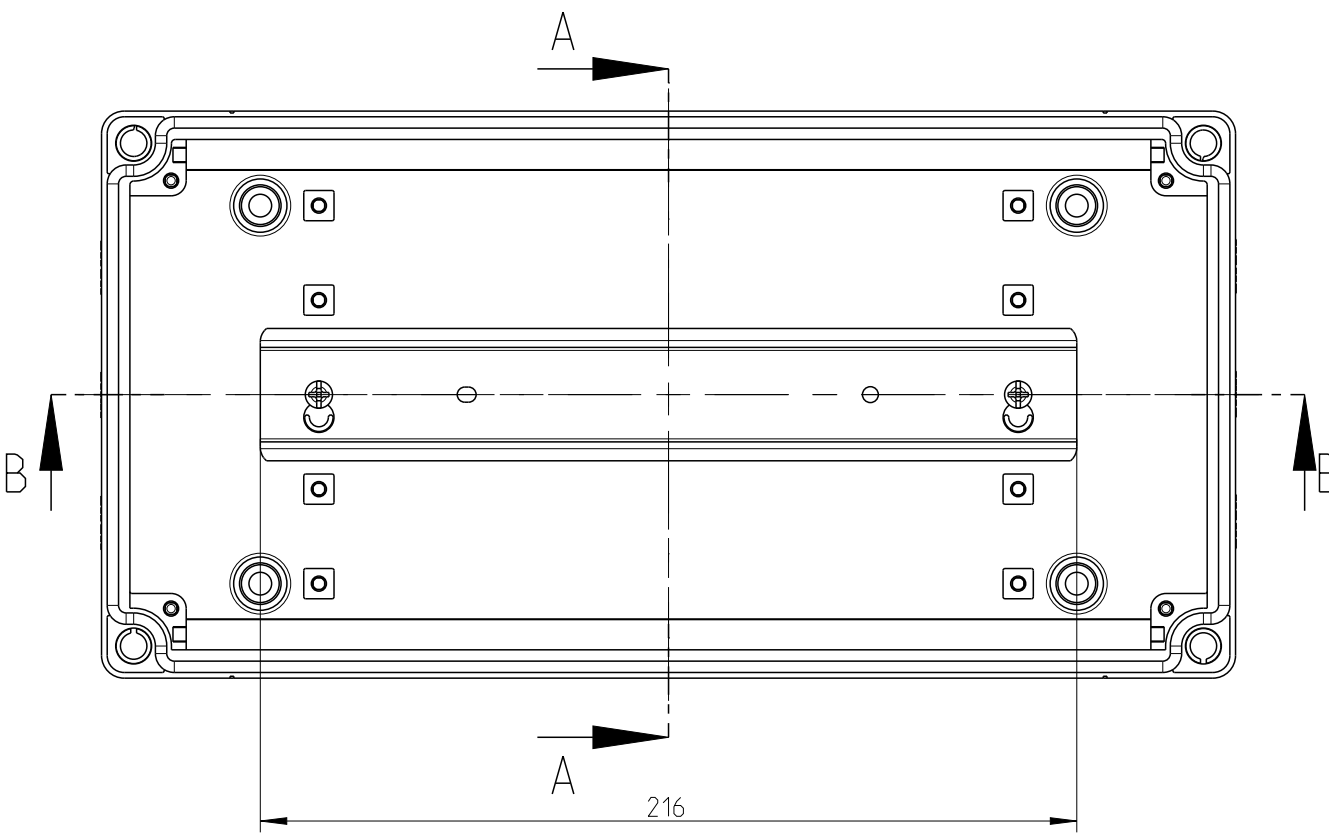
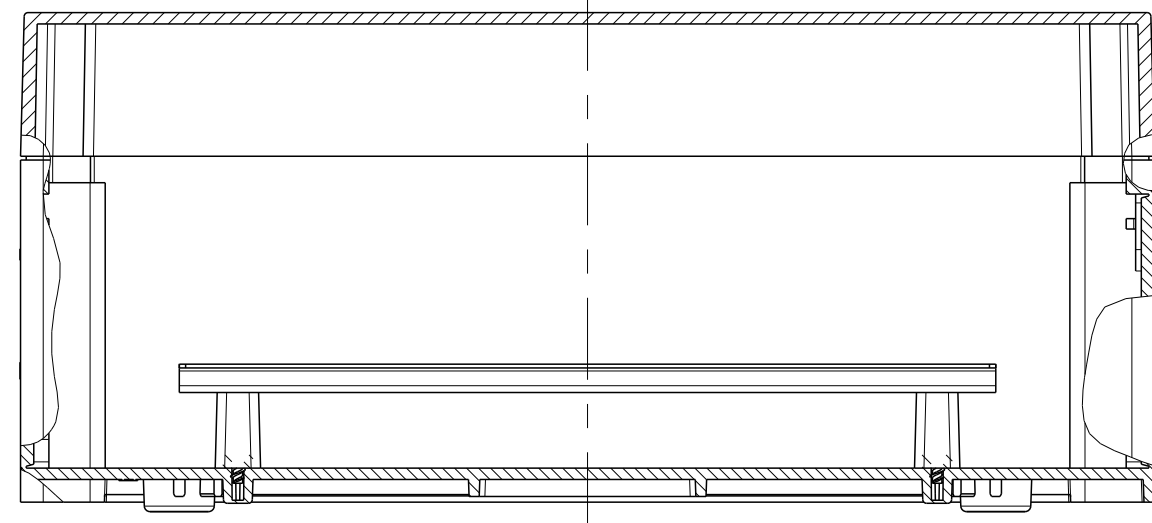
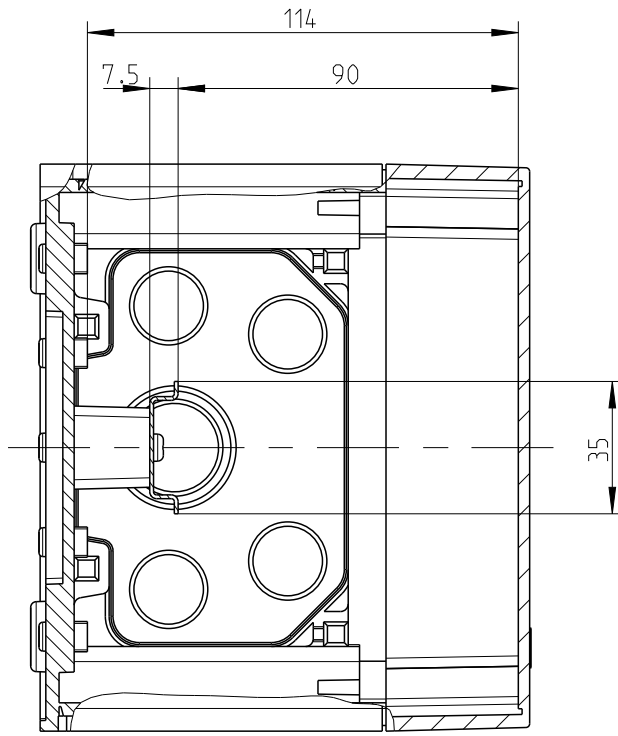


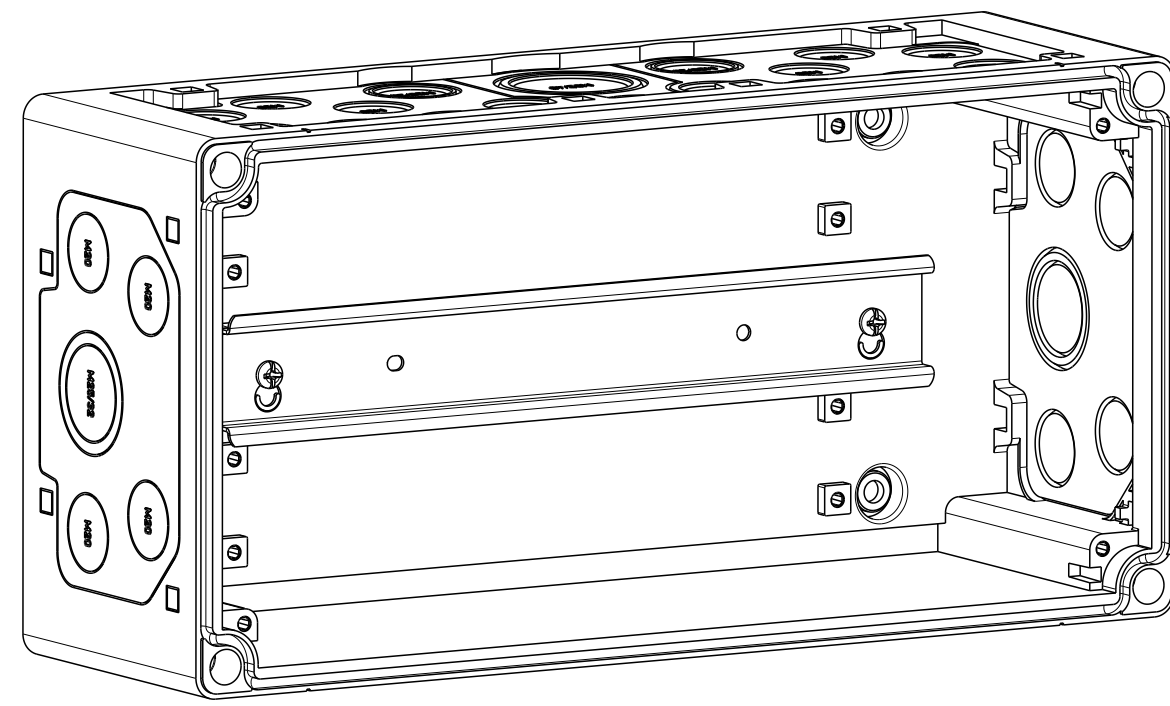
B-B  
Innenansicht / interior view  
mit NS 35



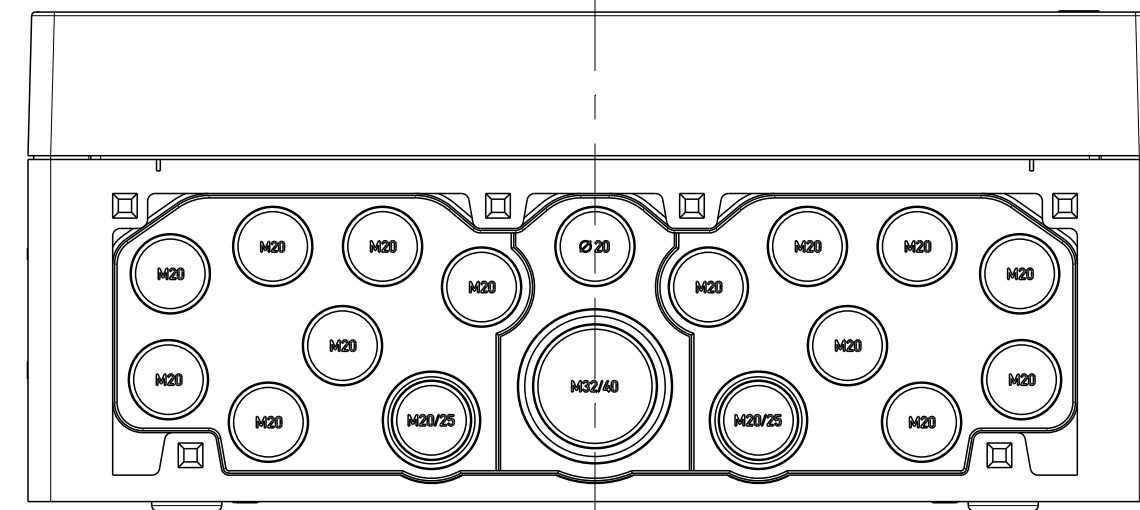
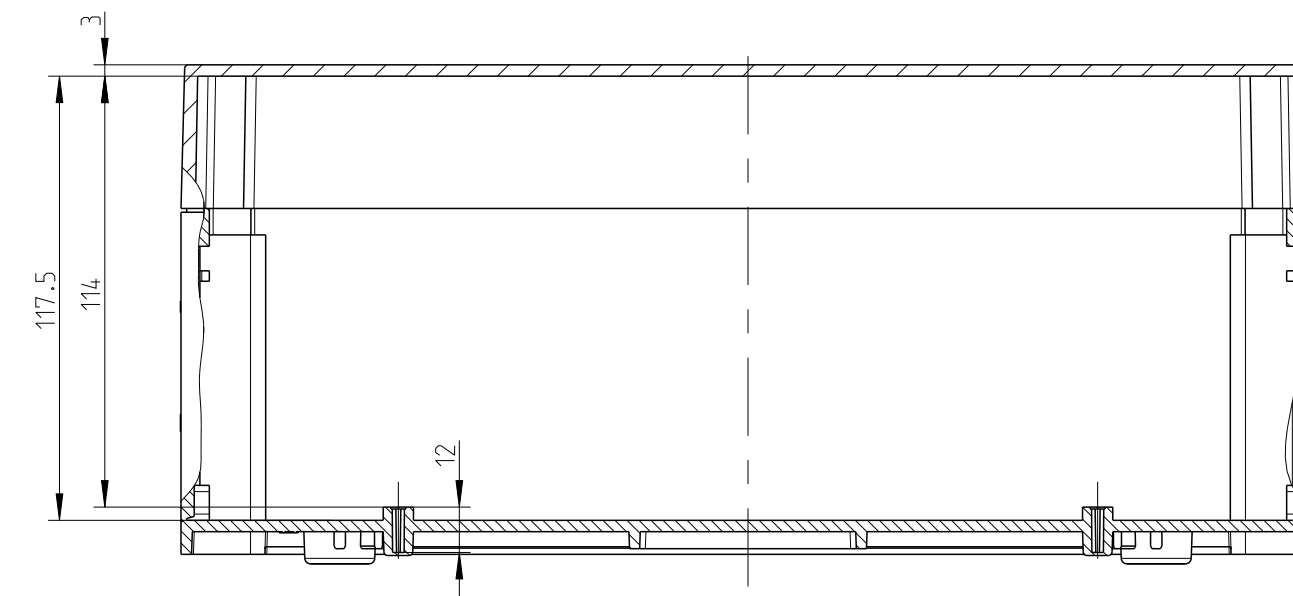
A-A



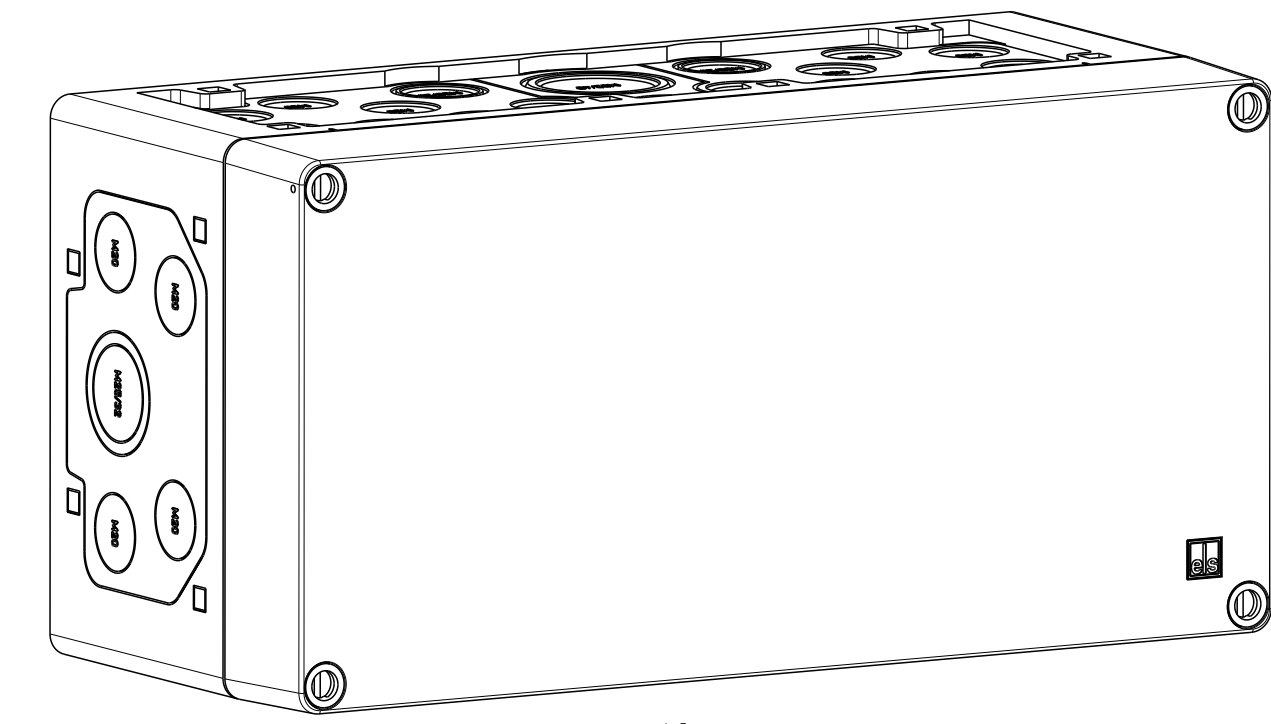
AKL-1  
mit NS-35 (Zubehoer)



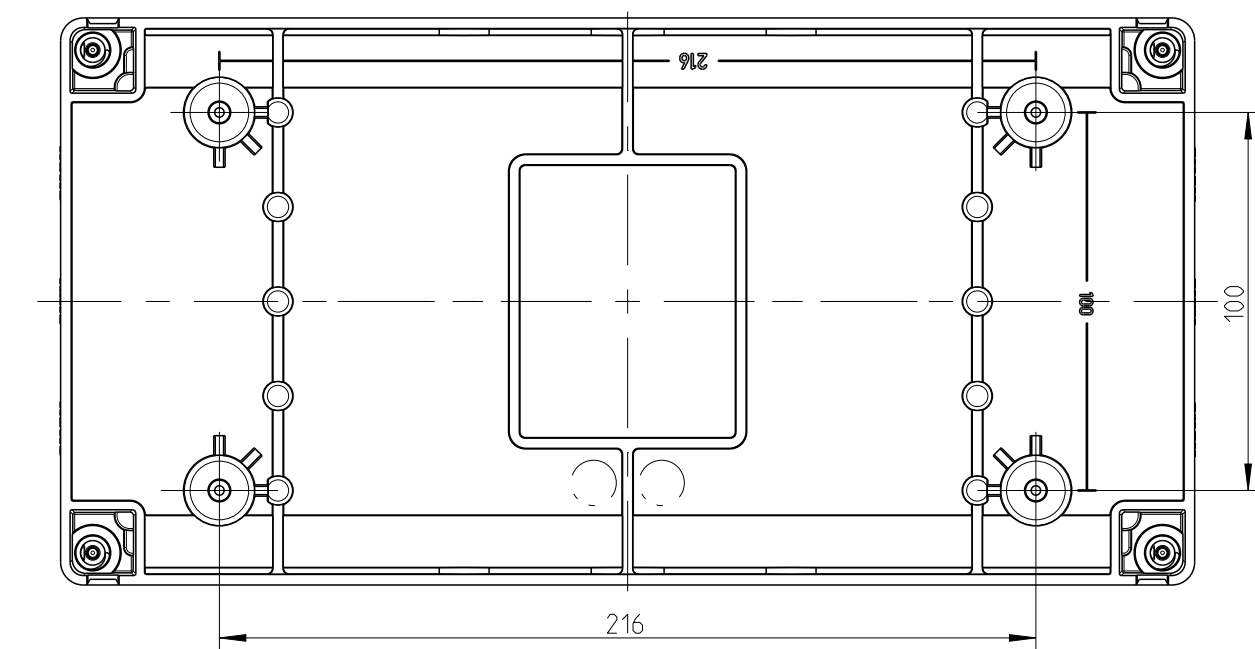
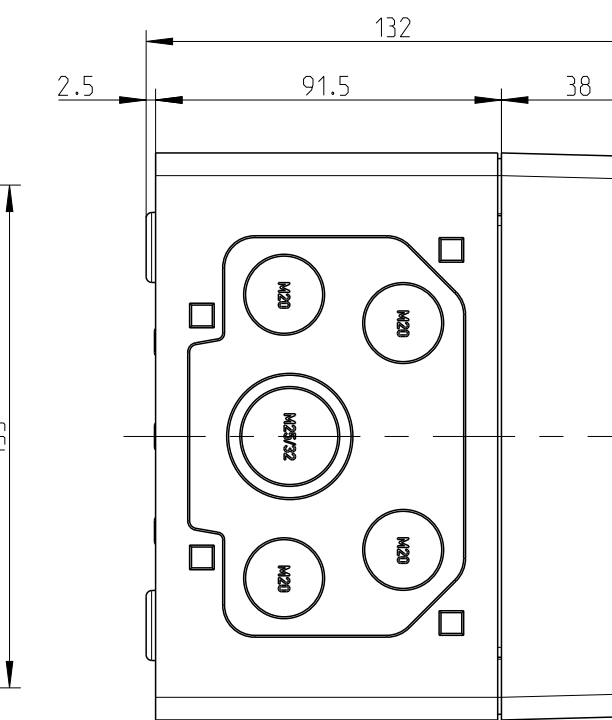
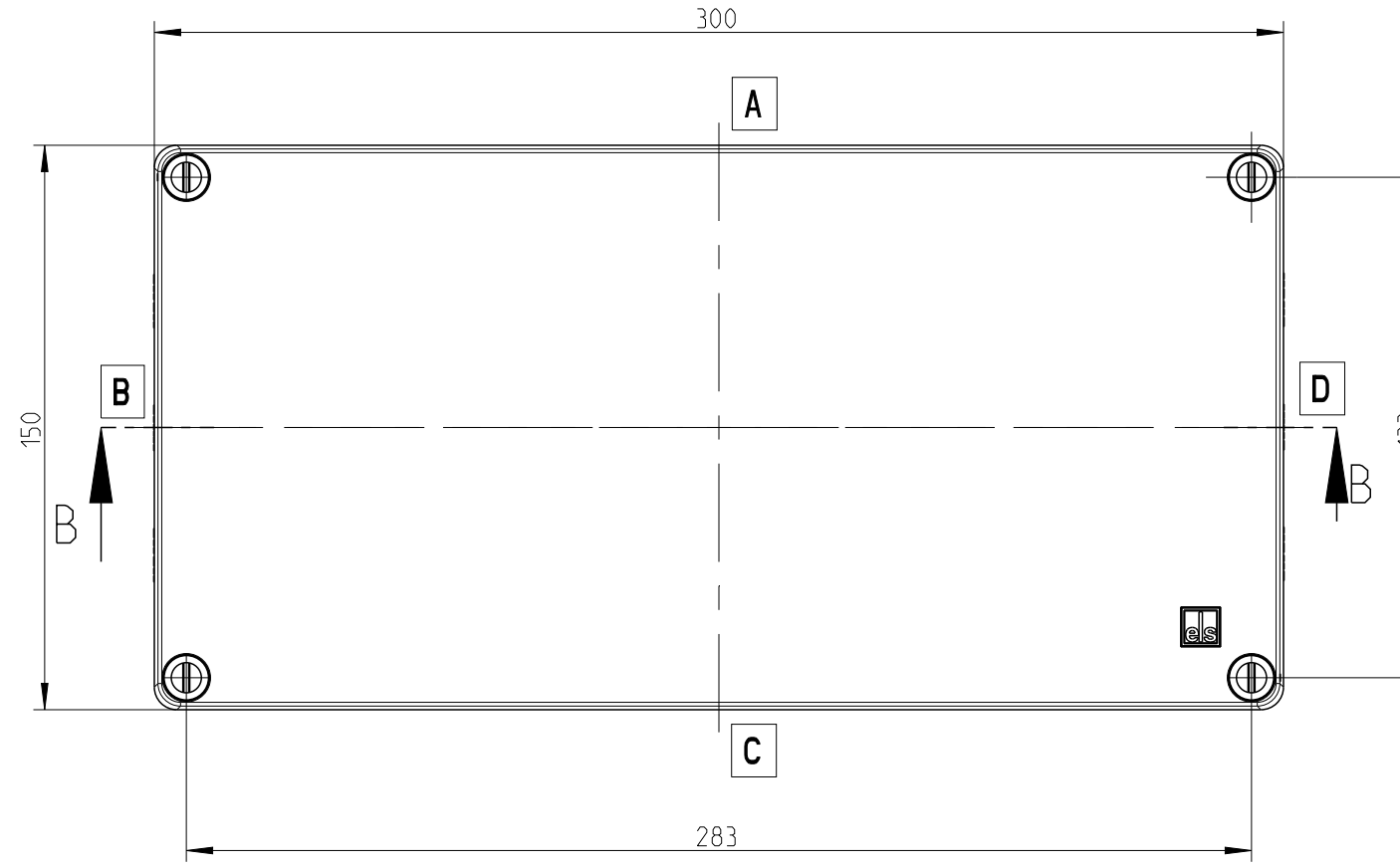
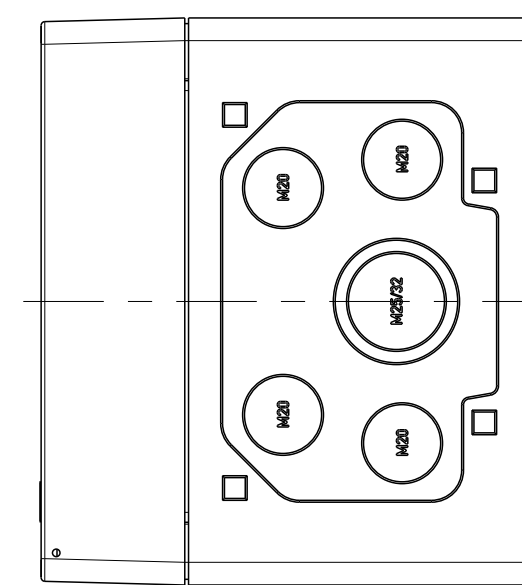
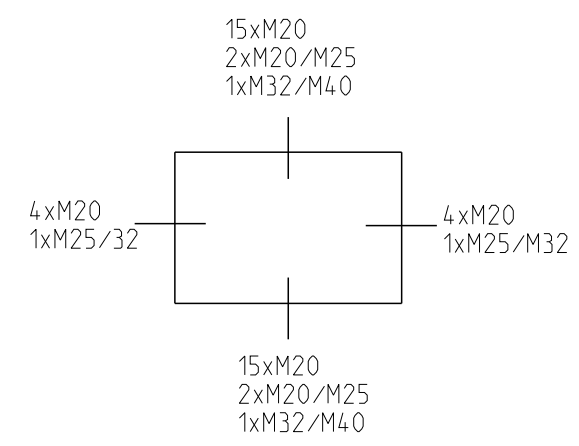
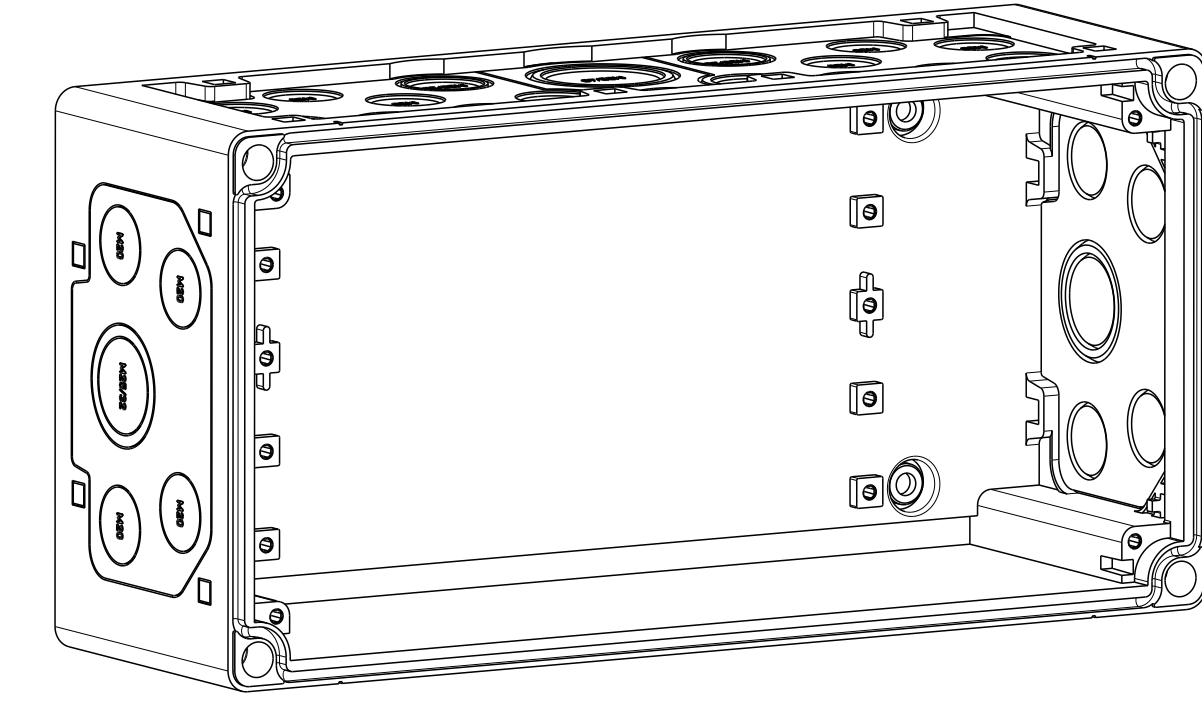
B-B



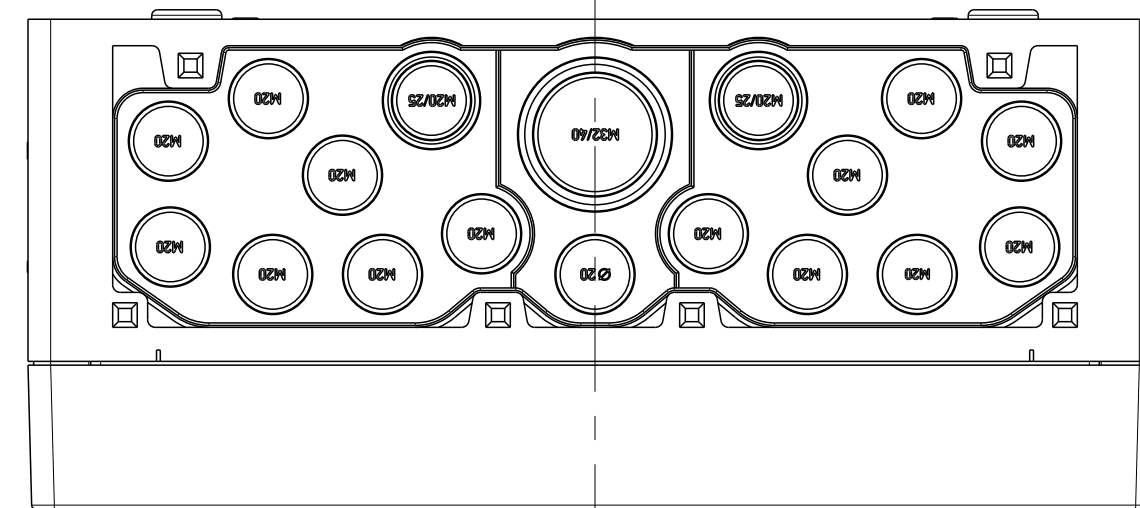
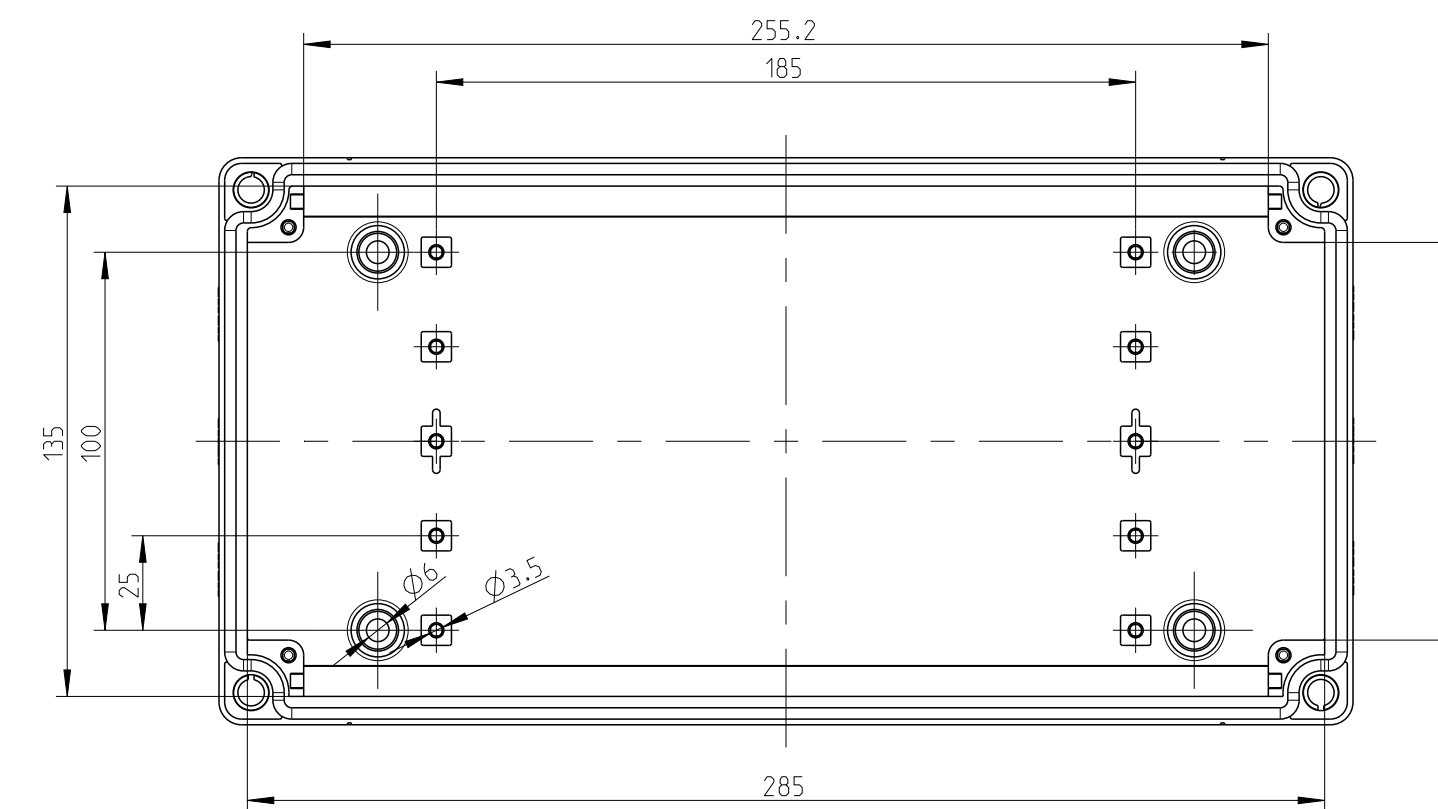
AKL-1



1.2



Innenansicht / interior view



Fehlende Maße können dem DXF entnommen werden  
missing dimensions are provided in the DXF