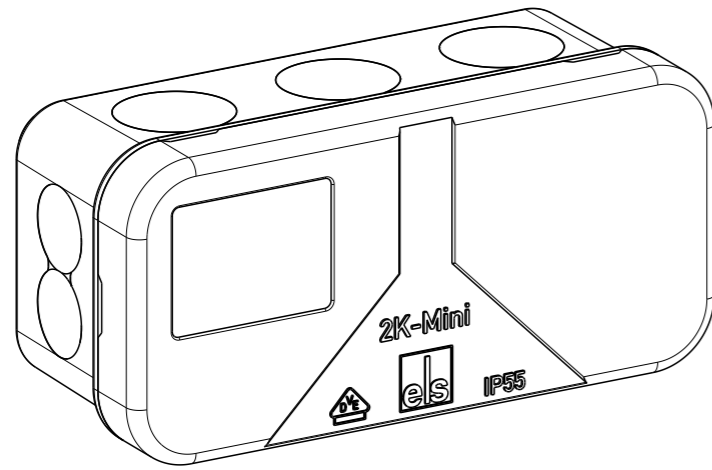
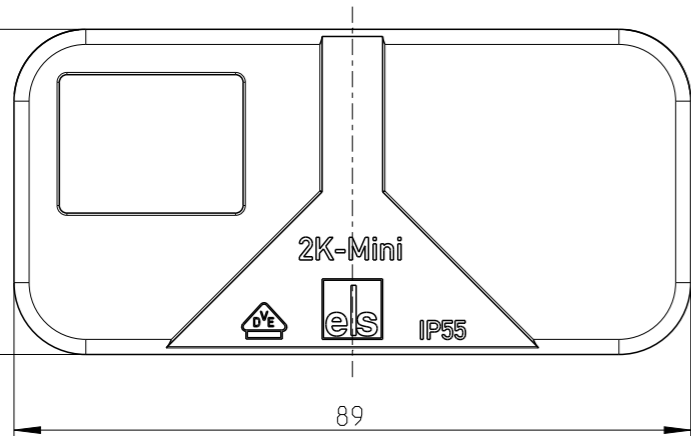
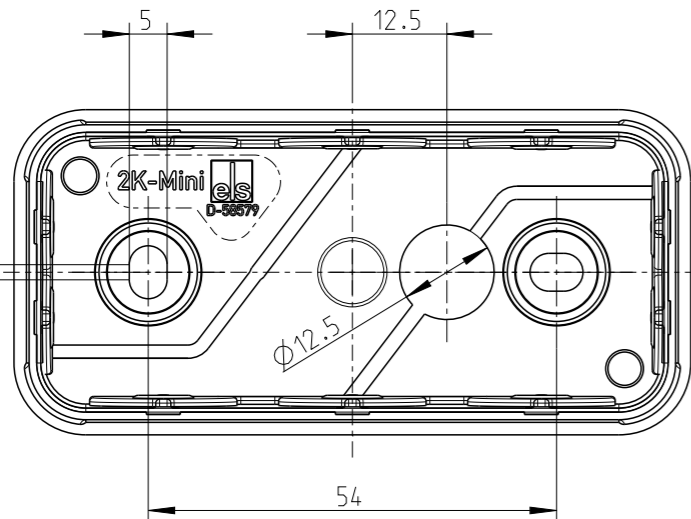


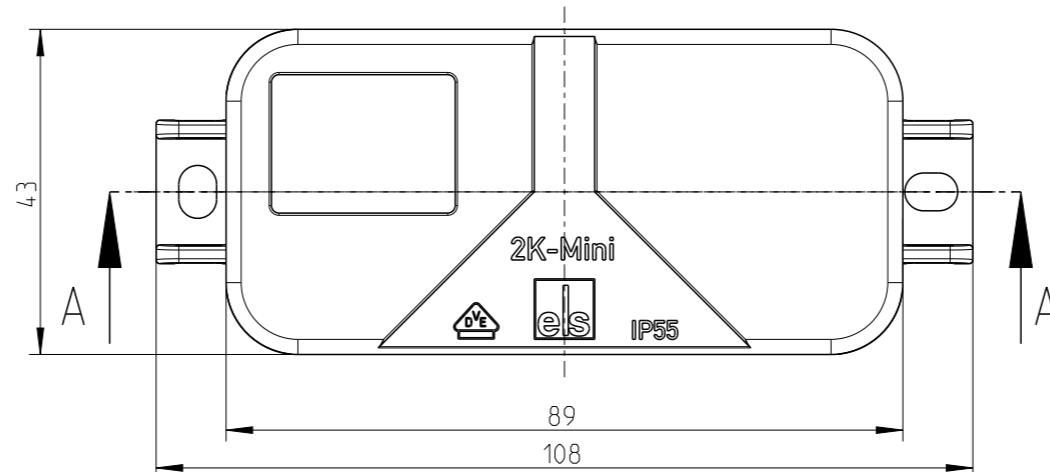
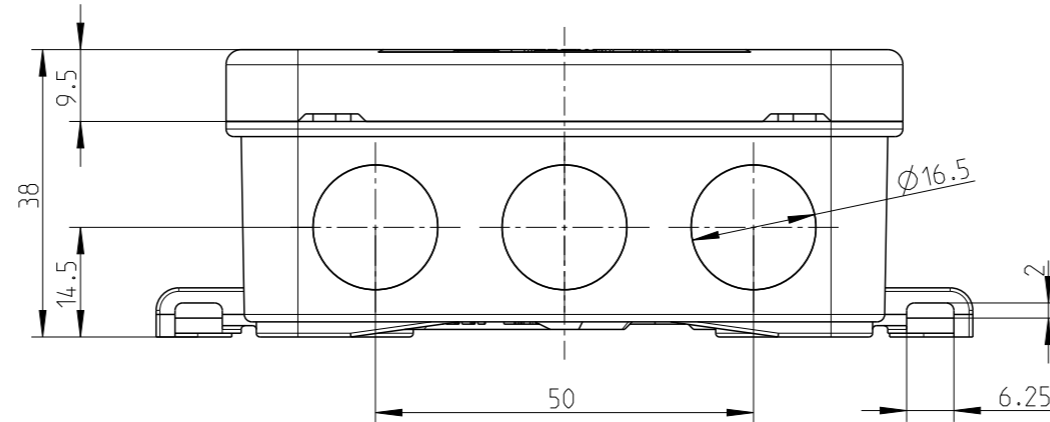
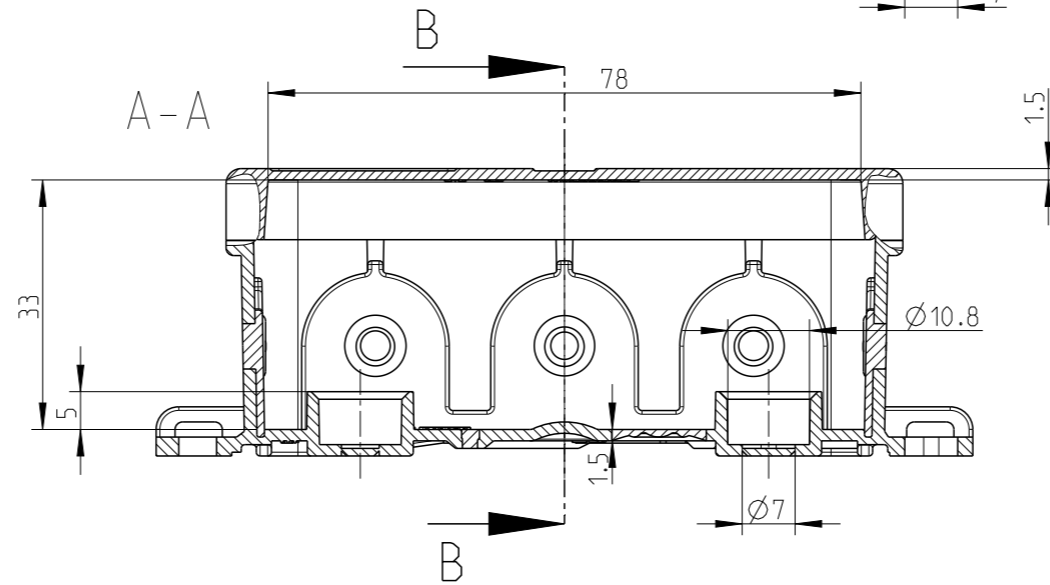
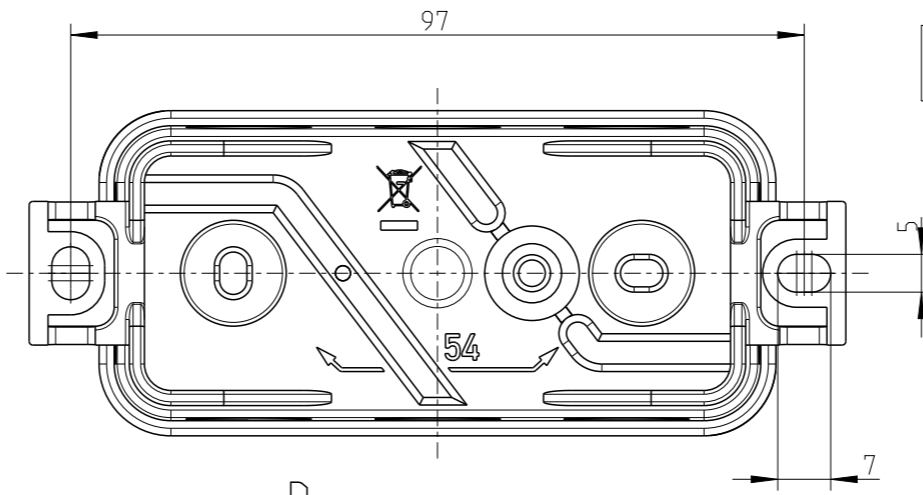
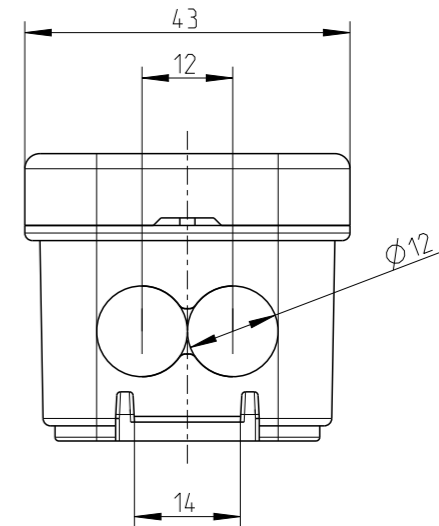
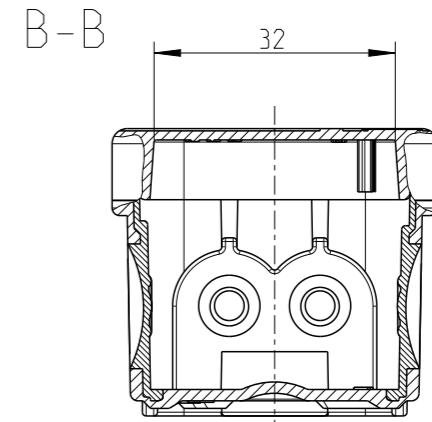
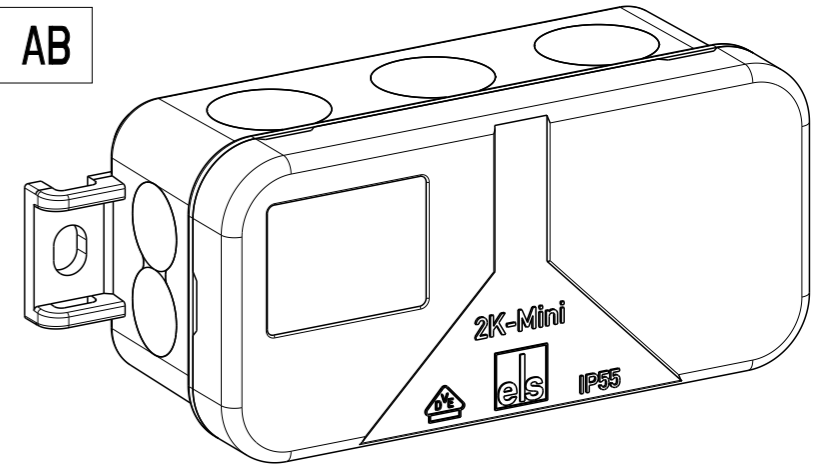
2K-Mini



Innenansicht / interior view



2K-Mini AB



Fehlende Maße können dem DXF entnommen werden  
missing dimensions are provided in the DXF

Schutzvermerk ISO 16016 beachten. Refer to protection notice ISO 16016. Maßstab: 1:1



Massblatt / dimension sheet

2K-Mini/ 2K-Mini AB

M-2K-Mini

A3

2 In Bearbeitung



(Dateiname Modell) M-2K-MINI

(Dateiname Zeichnung) M-2K-MINI