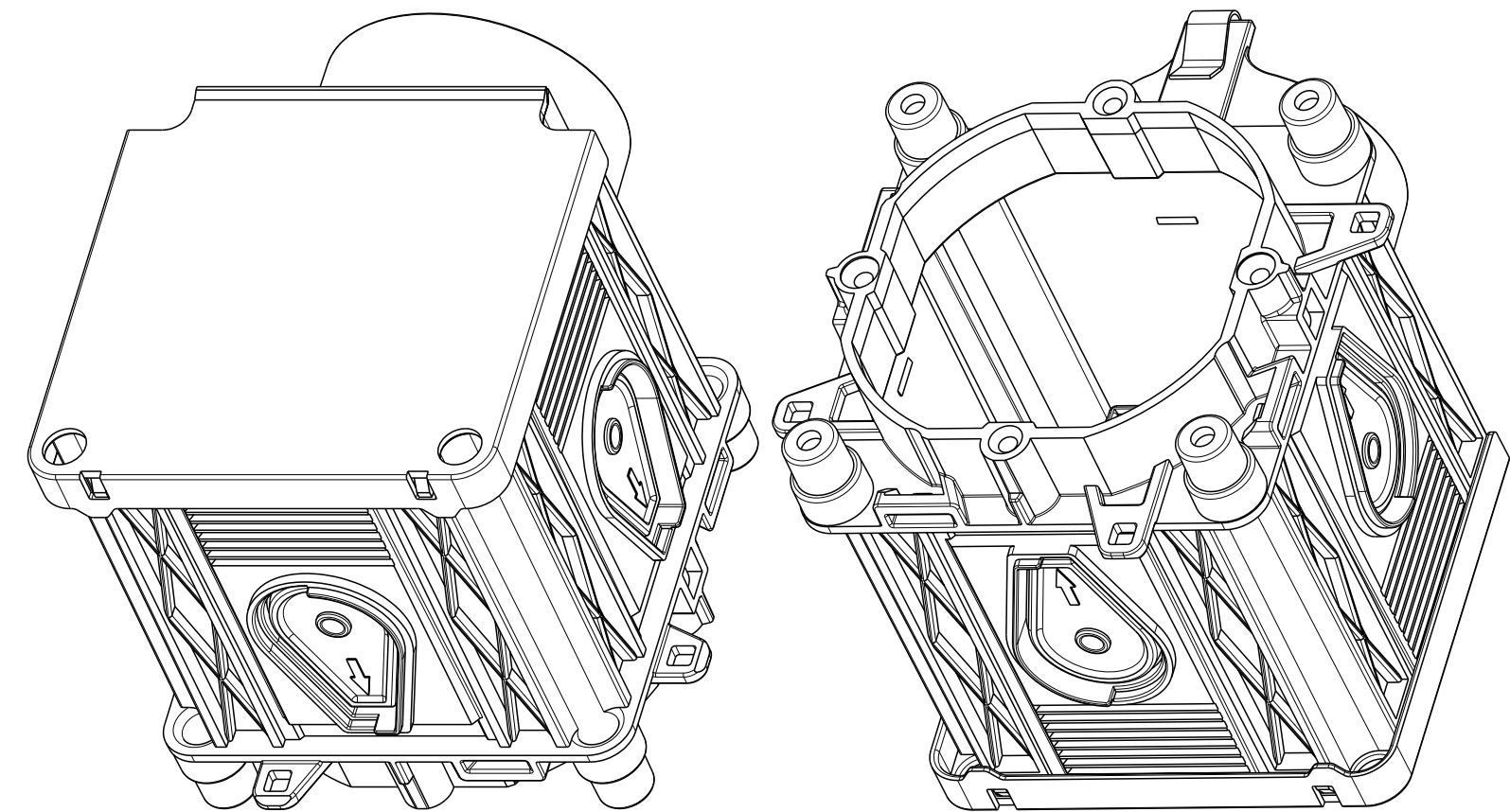
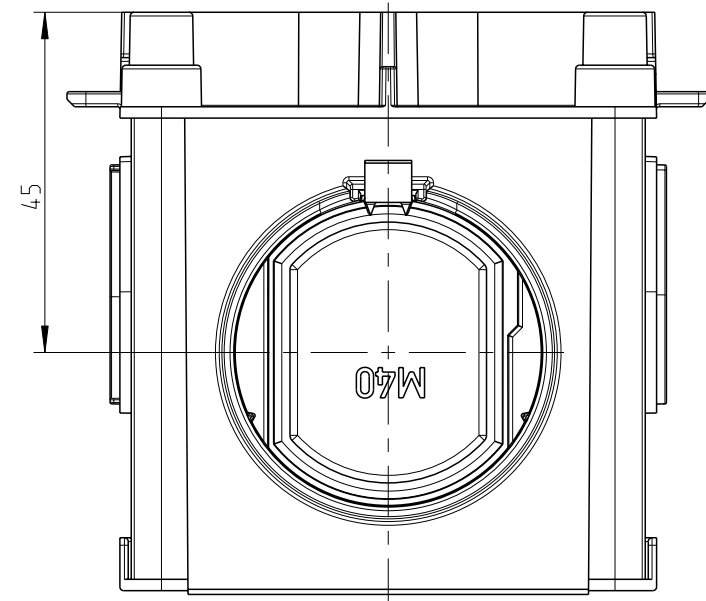
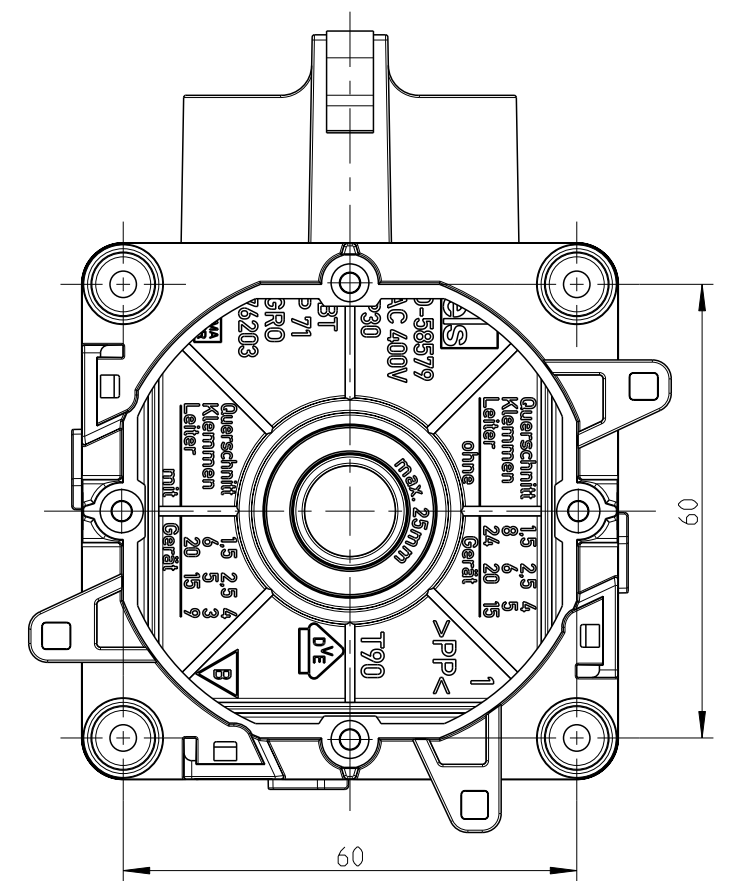
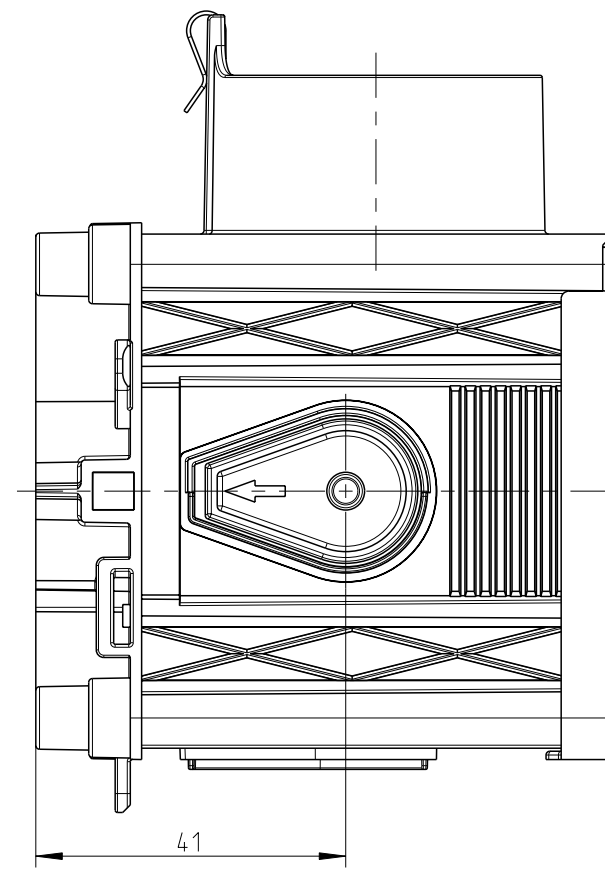
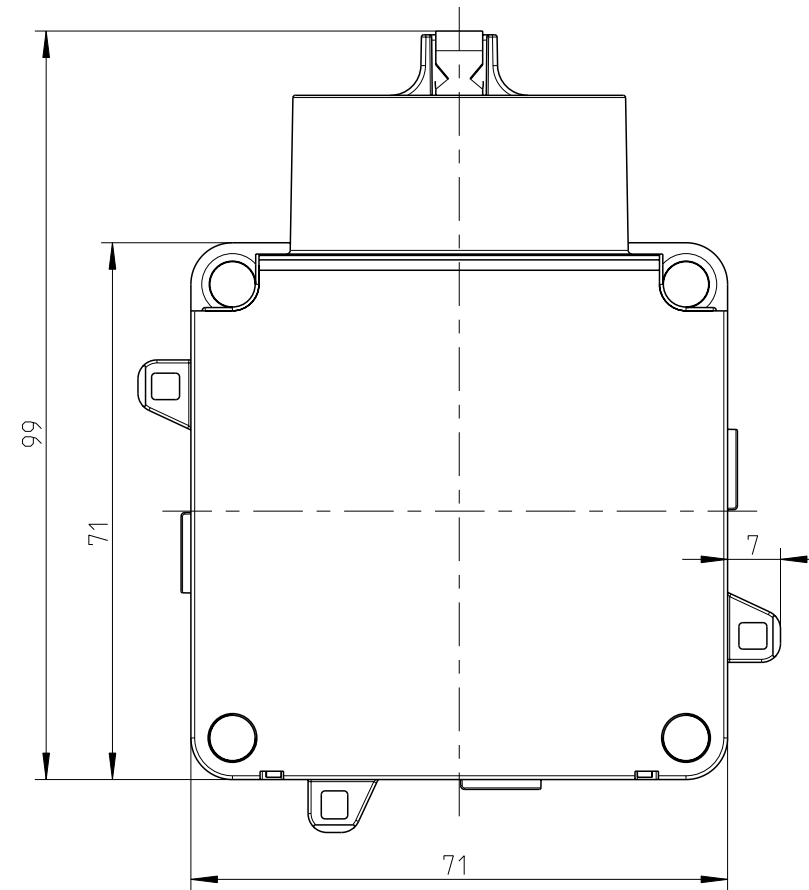
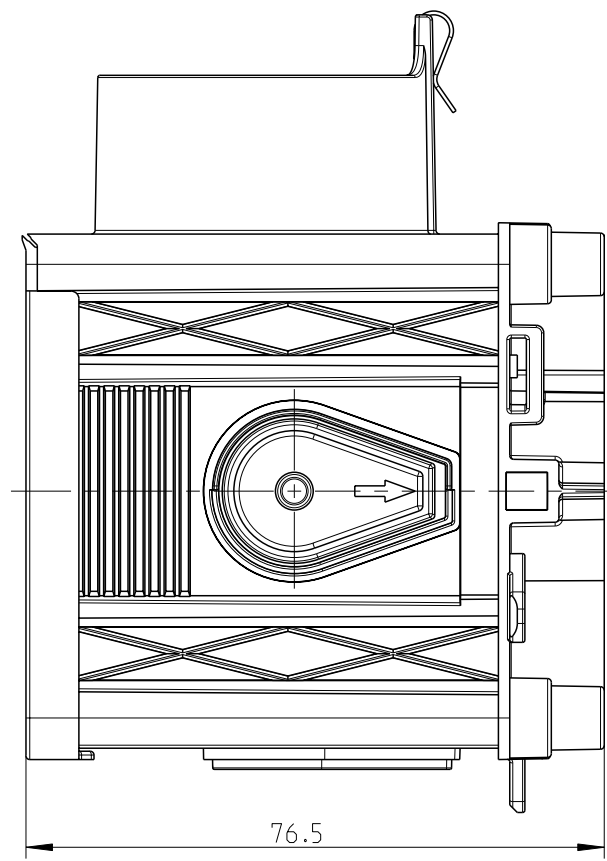


Aufnahme geeignet fuer Schalungsmagnet  
 Artikel-Nr. 04304 / Fa. Ratec



Schutzvermerk ISO 16016 beachten. Refer to protection notice ISO 16016. Maßstab: 1:1

	Maßblatt	
	P 71 GR0-0	
	M-984-975-01	
0	Freigabe	24.04.17