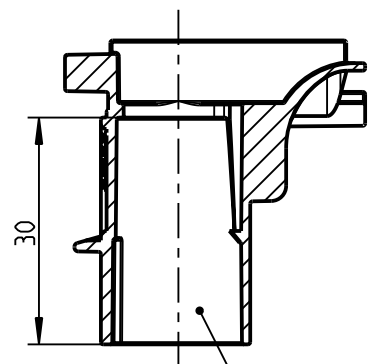
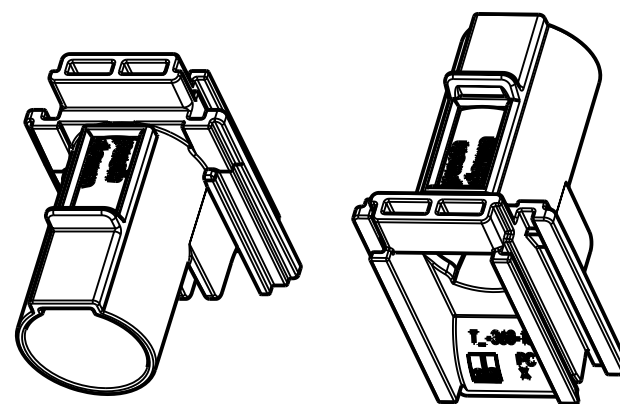
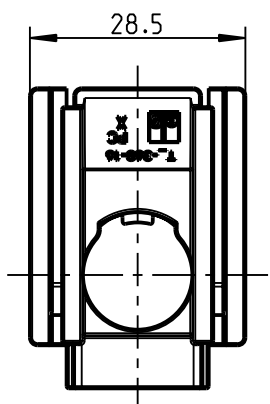
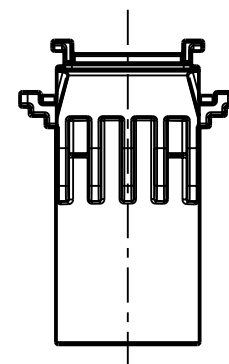
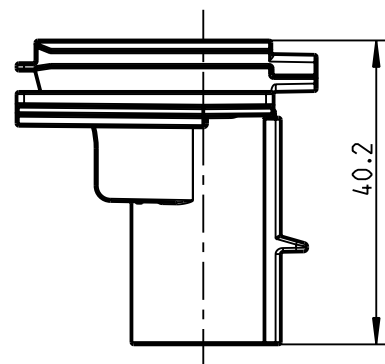
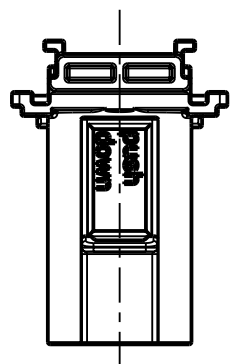



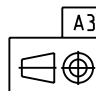
S2-S2



Aufnahme fuer  
Kunststoff-Wellrohr  
nach DIN EN 61386-1 /-22  
Aussendurchmesser 16mm



Geeignet fuer  
Precon P71 GRD- / GVD-Typen!

Schutzvermerk ISO 16016 beachten. Refer to protection notice ISO 16016.		Maßstab: 1:1
	Massblatt	
	P 71 RA 16	
M-984-016-01		
0	Freigabe	
<small>(Dateiname Modell:) IBT-P71-RA_16-984-016-01-M</small>		<small>(Dateiname Zeichnung:) IBT-P71-RA_16-984-016-01-M</small>