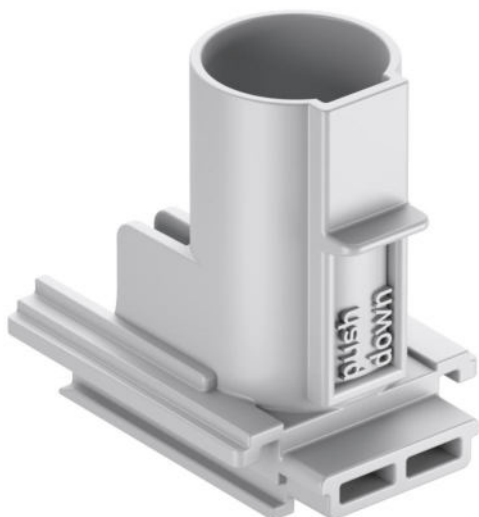


Trubkový adaptér

RA 16



RA 16

Trubkový adaptér

Číslo výrobku: 98401601

Rozměry: 39,7 x 40,2 x 28,5 mm

Trubkový adaptér, Pro uchycení trubek bez nástrojů, Integrovaná zářezka pro trubky a odlehčení od tahu pro P 71 GRD a P 71 GVD

Trubkový adaptér M16, Vhodné pro P 71 GVD 2xM25 a P 71 DATA



Technická data

elektrické vlastnosti

Vhodné pro:	Betonová konstrukce
-------------	---------------------

rozměry

šířka:	39.7 mm
--------	---------

délka:	40.2 mm
--------	---------

výška:	28.5 mm
--------	---------

materiálové vlastnosti

Třída hořlavosti podle UL94:	V2
------------------------------	----

Pevnost žhavicího drátu podle EN 60695-2-11:	960 °C
--	--------

průmyslová kvalita:	ne
---------------------	----