

1. Anwendung

Der elektronische Raumthermostat HK07 ist für die raumtemperaturabhängige Regelung von Heiz- bzw. Kühleinrichtungen in trockenen geschlossenen Räumen ausgelegt. Das PWM-Regelverhalten entspricht den Vorgaben des GEG 2020. Der HK07 Raumthermostat Basic ist für 2-Draht-Anschluss (ohne Neutraleiter N) ausgelegt, damit können ältere Bimetall-Thermostate ersetzt werden.

Es können 2 Stellantriebe 230V AC / Funktion stromlos geschlossen (NC) angeschlossen werden.

2. Funktion

Die Raumtemperatur wird mit dem internen Temperaturfühler erfasst. Über den Drehknopf ① wird die gewünschte Raumtemperatur zwischen 5°C und 35°C eingestellt. Mit Hilfe der Leuchtdiode ② wird die Energieanforderung angezeigt.

2.1 Heizen (HK07 Raumthermostat Basic)

Der Ausgang wird angesteuert, wenn die Raumtemperatur unter den eingestellten Sollwert fällt. Im Bereich einer Temperaturabweichung von 0-1K taktet der elektronische Raumthermostat mit einer Pulsweite von 20 Minuten von 0-100%. Die Leuchtdiode bleibt dabei angeschaltet. Bei Abweichungen > 1K ist der Ausgang kontinuierlich angeschaltet.

2.2 Heizen / Kühlen (HK07 Raumthermostat Premium)

In dieser Betriebsart wird über ein externes Signal am Mode-Eingang (M/N) zwischen Heizen und Kühlen umgeschaltet. Die Frostschutzfunktion und die Absenkung sind in diesem Modus nicht aktiv.

2.3 Frostschutz

Die Frostschutzfunktion ist in der Betriebsart Heizen immer aktiv. Sinkt die Raumtemperatur unter 4°C wird die Heizung eingeschaltet. In der Betriebsart Kühlen ist die Frostschutzfunktion nicht aktiv.

2.4 Ventiltraining

Um ein Festsetzen der Ventile (Stellantriebe) zu vermeiden, schaltet das Regelgerät alle sieben Tage für 3 Minuten den Ausgang ein.

3. Montage - nur für autorisiertes Fachpersonal

Achtung: Fehler beim Anschluss können zur Beschädigung des Regelgerätes führen! Für Schäden, die durch falschen Anschluss und/oder unsachgemäße Handhabung entstehen, wird nicht gehaftet!

- Vor Arbeiten am Gerät Leitungen spannungsfrei schalten.
- Der Anschluss und Service darf nur durch autorisiertes Fachpersonal erfolgen!
- Der Anschluss ist nach dem beigefügten Prinzipschaltbild durchzuführen.
- **Es dürfen keine Geräte mit Schutzkleinspannung (SELV) angeschlossen werden.**
- **Für die Spannungsversorgung (Klemme L) und die Absenkung bzw. Heizen- / Kühlen-Umschaltung (Klemme M) muss die gleiche Phase verwendet werden.**
- Das Gerät ist nur für den Anschluss an festverlegte Leitungen in trockenen geschlossenen Räumen bestimmt.
- Die Anschlussklemmen sind für einen Leitungsquerschnitt von max. 1,5mm² geeignet.
- Zu beachten ist die VDE 0100, die EN 60730, Teil 1, sowie die Vorschriften der örtlichen EVU.
- Das Regelgerät ist so zu montieren, dass es die durchschnittliche Raumtemperatur erfassen kann (Nähe von Zu- und Abluftkanälen sowie Fenster und Türen meiden). Montage an Innenwänden in ca. 1,3 bis 1,5m über dem Fußboden (direkte Sonnenbestrahlung vermeiden).

Sollte das Gerät nicht funktionieren, überprüfen Sie bitte zuerst den korrekten Anschluss und die Spannungsversorgung.

3.1 Mechanik, Gehäuse

Der Raumthermostat besteht aus folgenden Teilen:

- Unterteil mit Achse und Messdom zur Montage in einer Unterputzdose mittels Schrauben (nicht im Lieferumfang enthalten)
- Dekorteil zum Aufschnappen auf montiertes Unterteil
- Drehknopf

Drehknopf*)

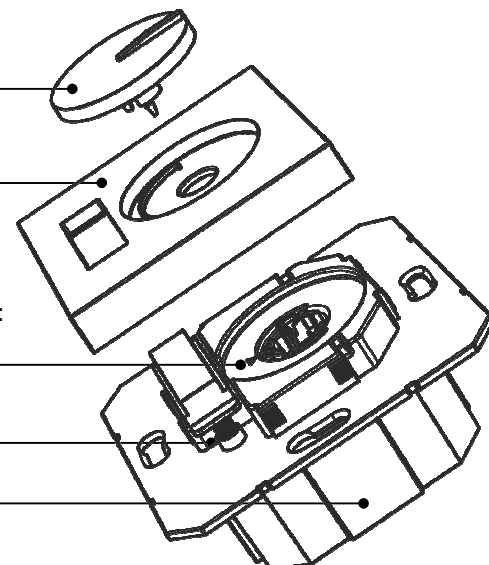
Dekorteil*)

Gehäuseunterteil:

Achse

Messdom

Unterteil



*) Abnehmbar zur Montage

3.2 Handhabung Klemmen

PUSH IN Direktanschluss mit Lösetaste:

- Abisolierlänge max. 8mm
- Draht bis zum Anschlag in die Klemmstelle einstecken (flexible Drähte auch ohne Aderendhülse)
- Nur ein Draht pro Klemmstelle!
- Zum Abklemmen die weiße Lösetaste nach unten drücken

3.3 Montage auf 58er Unterputzdose (DIN 49 073)

- Elektrischer Anschluss gemäß Schaltbild (siehe Punkt 6.)
- Geräte-Unterteil mittels geeigneter Schrauben in der UP-Dose montieren
- Achtung: die Markierung auf der Achse (Pfeil ∇) und auf dem Geräte-Unterteil (Pfeil \triangle) müssen genau übereinstimmen
- Dekorteil mit Schalterraahmen aufsetzen und mit dem Unterteil verrasten
- Drehknopf aufstecken
- Achtung: der Zeigerstrich muss auf Mittelstellung (12 Uhr) stehen



Bei einer eventuellen Demontage sollte zur Erleichterung das Dekorteil mit Drehknopf und Schalterraahmen zusammen abgehoben werden.

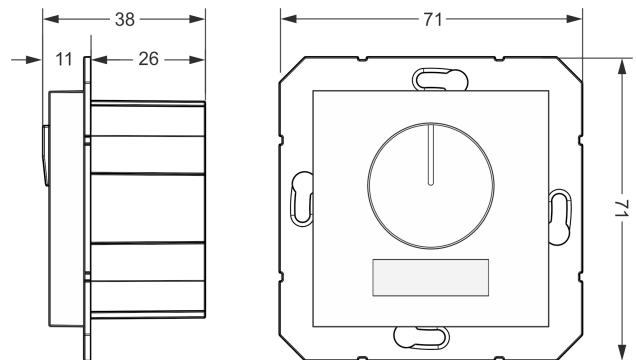
4. Technische Daten

Typ	HK07 Raumthermostat
Mess-Temperaturbereich	0... +40°C
Sollwert	+5.0... +35.0°C
Fühler	Halbleitersensor intern
Bedienung	Drehknopf
Schaltanzeige	
HK07 Raumthermostat Basic	1 x LED „Heizen“
HK07 Raumthermostat Premium	1 x LED „Heizen / Kühlen“
Betriebsspannung	230V AC 50/60Hz, +10%, -15%
Schaltleistung (ohmsche Last)	0,03A 6W
Schaltleistung (induktive Last)	NA
Max. Einschaltstrom	0,1A
Min. Schaltlast	0,004A 1W
Leistungsaufnahme	<< 1VA
Elektrische Anschlüsse	
HK07 Raumthermostat Basic	PushIn 3 Klemmen
HK07 Raumthermostat Premium	PushIn 5 Klemmen
Maximal zulässige Umgebungstemperatur	0... +40°C
Lagertemperatur	-10... +70°C
Zulässige relative Luftfeuchte	max. 95%, nicht kondensierend
Wirkungsweise	1.Y (keine Begrenzer- Wirkungsweise)

Änderungen vorbehalten

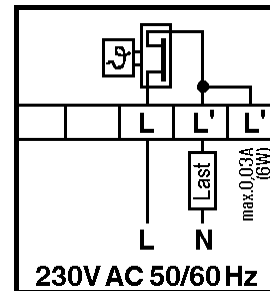
Gehäuse		
Material	Oberteil / Drehknopf	Ekalon/PC (schlagfest, flammgeschützt)
	Unterteil	PA6 (UL94-V0)
Maße	Oberteil	55 x 55 x 11 mm (HxBxT)
	Unterteil	71 x 71 x 26 mm (HxBxT)
Befestigung		auf UP-Dose
Kabeleinführung		über UP-Dose
Schutzart		IP 30
Entspricht Schutzklasse		II
Verschmutzungsgrad		2
Bemessungs-Stoßspannung		4,0 KV
Gewicht		50g

5. Maße (mm)



6. Anschlussbilder

HK07 Raumthermostat Basic



HK07 Raumthermostat Premium

