

SHMF 30

Ocelové sběrné kabelové držáky

eleman



Pro 30 kabelů
CYKY 3x1,5 mm²





SHMF 30

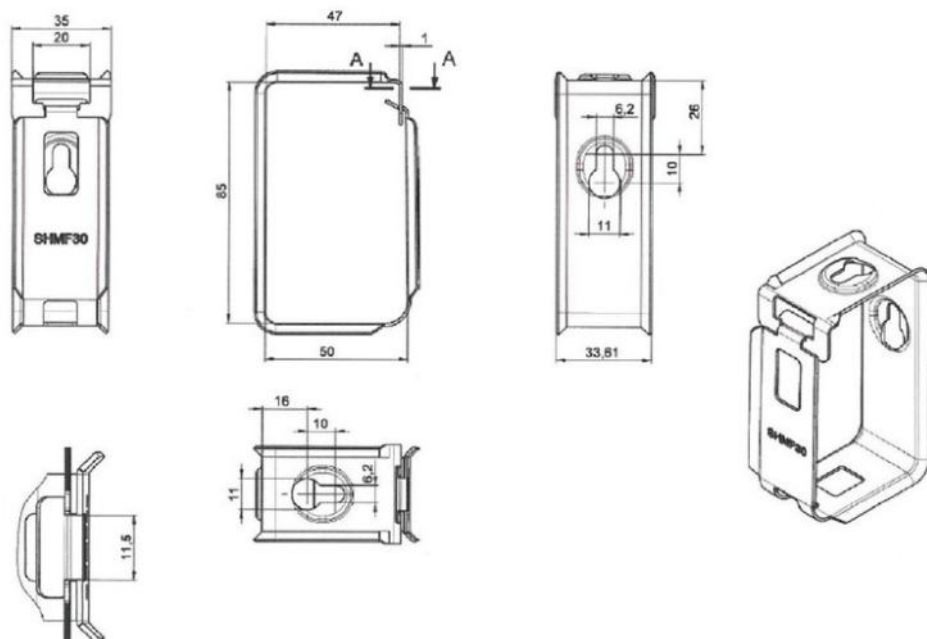
Sběrné kabelové držáky SHMF se používají pro uchycení více kabelů na stěně/stropě. Nabízíme možnost využití sběrných kabelových držáků pro 30 kabelů 3 x 1,5mm².

Kabelový držák lze jednoduše připevnit na stěnu nebo strop pomocí ocelové kotvy. Držáky jsou rozebíratelné a lze kdykoliv přidat či odebrat kabel dle potřeby.

Hlavní výhody:

- Snadná montáž
- Snadné přidávání / odebrání kabelů
- Materiál galvanicky upravená ocel
- Vysoká mechanická odolnost
- Ohnivzdorné
- Vhodný k bezpečné montáži nad protipožárními stropy
- Požární odolnost E30, E60, E90
- Bezhalogenové

Kód ELEMAN:	Obrázek	Typové označení	Materiál	Počet kabelů	EAN kód	Bal./ks
1006971		SHMF 30	Ocel	30 x kabel 3x 1,5 mm ²	 8 719285 402936	25



eleman

ELEMAN spol. s r.o.

Olomoucká 107, 796 01 Prostějov

tel.: +420 739 201 336

e-mail: info@eleman.cz