

# SHMF 15

Ocelové sběrné kabelové držáky

**eleman**



Pro 15 kabelů  
CYKY 3x1,5 mm<sup>2</sup>





## SHMF 15

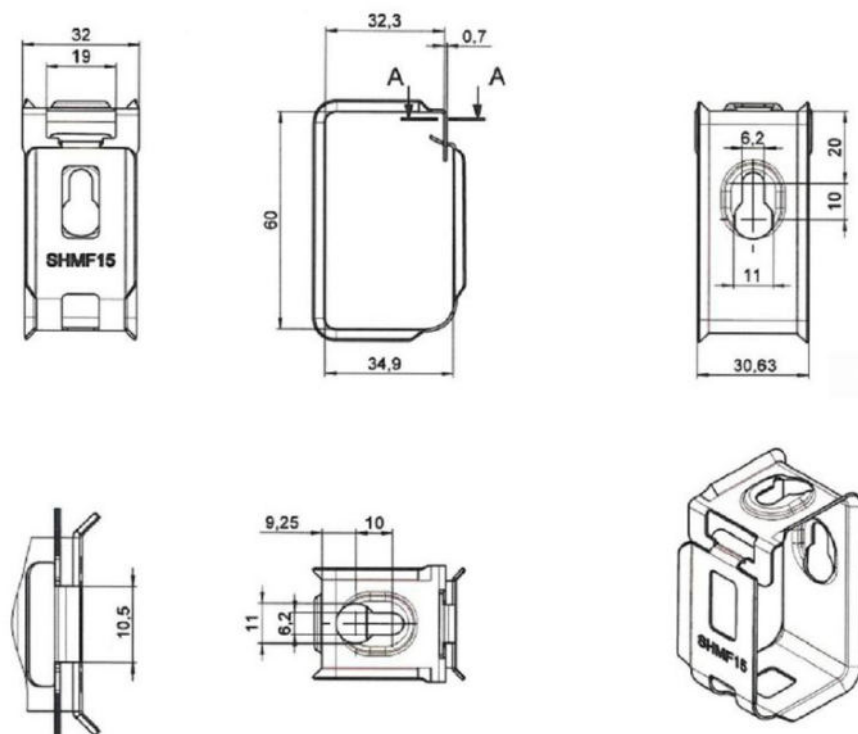
Sběrné kabelové držáky SHMF se používají pro uchycení více kabelů na stěně/stropě. Nabízíme možnost využití sběrných kabelových držáků pro 15 kabelů 3 x 1,5mm<sup>2</sup>.

Kabelový držák lze jednoduše připevnit na stěnu nebo strop pomocí ocelové kotvy. Držáky jsou rozebíratelné a lze kdykoliv přidat či odebrat kabel dle potřeby.

## Hlavní výhody:

- Snadná montáž
- Snadné přidávání / odebírání kabelů
- Materiál galvanicky upravená ocel
- Vysoká mechanická odolnost
- Ohnivzdorné
- Vhodný k bezpečné montáži nad protipožárními stropy
- Požární odolnost E30, E60, E90
- Bezhalogenové

Kód ELEMAN:	Obrázek	Typové označení	Materiál	Počet kabelů	EAN kód	Bal./ks
1006961		SHMF 15	Ocel	15 x kabel 3x 1,5 mm <sup>2</sup>	 8 719285 402912	50



**eleman**

ELEMAN spol. s r.o.

Olomoucká 107, 796 01 Prostějov

tel.: +420 739 201 336

e-mail: info@eleman.cz