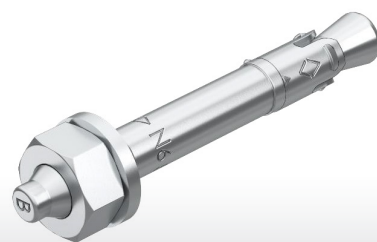
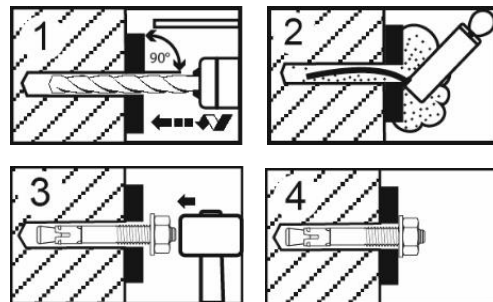
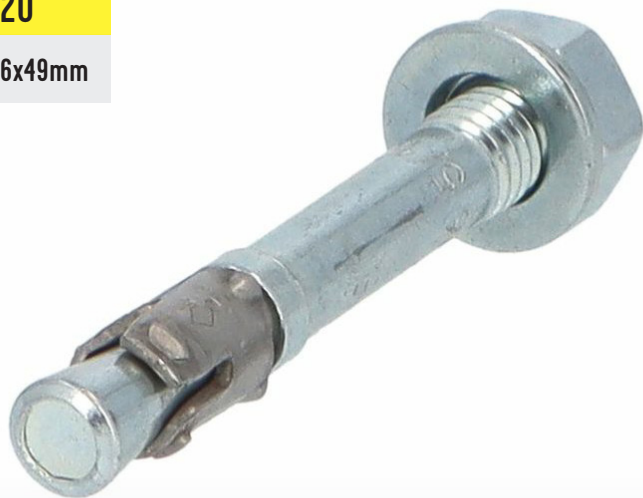


KOTVA OCELOVÁ S METRICKÝM ZÁVITEM MZ096 6X49MM

eleman

Obj. číslo: **1734920**

Typ: **MZ096 6x49mm**



Kotva ocelová s metrickým závitem

Obrázek	Obj. č.	Typové označení	Průměr vrtáku	Minimální hloubka vrtu	Délka hmoždinky	Max. tloušťka připevňovaného materiálu	Doporučené zatížení	Bal./ks
	1734920	MZ096	6	45	49	10	2,81	50

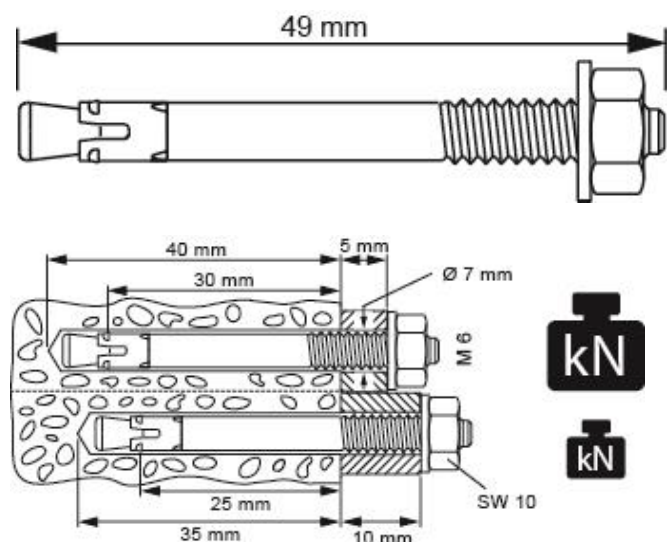


Hodnoty jsou uvedeny v mm.

Hodnoty doporučeného zatížení v kN.
(1 kN = 100 Kg)

Ocelová kotva

Ocelová úderová kotva s metrickým závitem. Vhodná k upevňování v plných stavebních materiálech. Ocelová kotva je ohnivzdorná a vhodná k bezpečné montáži nad protipožárními stropy. Evropské technické schválení ETA-11/0240, včetně charakteristických hodnot při působení požáru do požární odolnosti R 120.



Natloukací hmoždinky NH

■ Použití

beton
plná cihla
kámen

■ Výhody

snadná a rychlá montáž
ohnivzdorná
požární odolnost R 120
odolná proti korozi (galvanické pozinkování)

eleman

ELEMAN spol. s r.o.

Olomoucká 107, 796 01 Prostějov
tel.: +420 739 201 336
e-mail: info@eleman.cz