

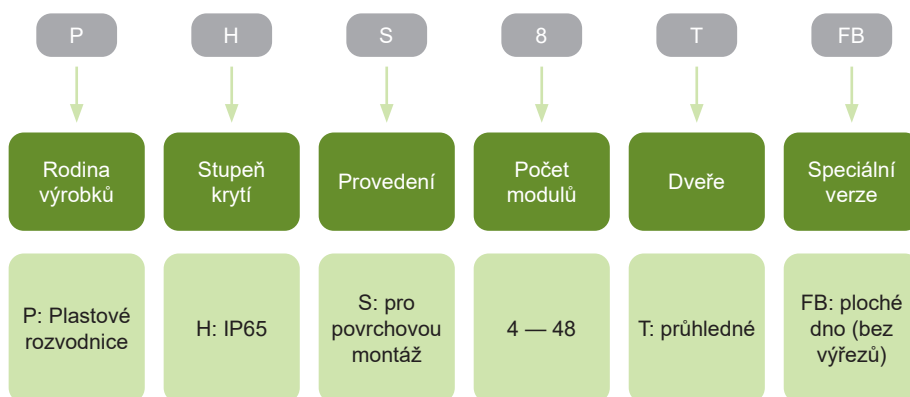
# Rozvodnice PHS FB - montáž na omítku, IP65



- Plastové rozvodnice pro montáž na omítku
- Jmen. pracovní napětí 400 V AC, 1500 V DC
- Stupeň ochrany IP65
- Bez předseknutých výřezů na spodní straně
- 4 až 48 modulů
- 1 až 4 řady
- Průhledné dveře

Rozvodnice PHS FB jsou určeny pro obecné i průmyslové aplikace, ve kterých je požadován vysoký stupeň IP krytí. Jejich design je přizpůsoben povrchové montáži. Provedení bez předseknutých výřezů na spodní straně. Balení obsahuje vlastní rozvodnici, dveře, přístrojové DIN lišty, N + PE svorkovnice, čelní kryt s výřezem pro přístroje, záslepku neobsazených pozic a upevňovací materiál.

## Typový klíč



## Certifikační značky



# Rozvodnice PHS FB - montáž na omítku, IP65

## Plastové rozvodnice s průhlednými dveřmi

- Verze pro montáž na omítku
- 4, 6, 8, 12 nebo 18 modulů v řadě
- 1 až 4 řady
- Rozsah dodávky: skříň, dveře, přístrojové DIN lišty, N + PE svorkovnice, čelní kryt s výřezem pro přístroje, zásepka pro neobsazené pozice, upevňovací materiál



N+PE svorkovnice	Počet řad	Modulů	Obj. číslo	Typ	Balení
4+4	1	4	110821	PHS 4T FB	1
6+6	1	6	113264	PHS 6T FB	1
8+8	1	8	109051	PHS 8T FB	1
10+10	1	12	110684	PHS 12T FB	1
10+10	1	18	113265	PHS 18T FB	1
10+10	2	24	110685	PHS 24T FB	1
10+10	3	36	110822	PHS 36T FB	1
10+10	4	48	113266	PHS 48T FB	1

## Náhradní dveře, průhledné

- Náhradní dveře pro plastové rozvodnice
- Vhodné pro rozvodnice typu PHS FB
- Baleny samostatně



Provedení	Pro rozvodnice	Obj. číslo	Typ	Balení
Průhledné	PHS 4T FB	101533	DR PHS 4T	1
Průhledné	PHS 6T FB	113278	DR PHS 6T	1
Průhledné	PHS 8T FB	101534	DR PHS 8T	1
Průhledné	PHS 12T FB	101535	DR PHS 12T	1
Průhledné	PHS 18T FB	113279	DR PHS 18T	1
Průhledné	PHS 24T FB	101536	DR PHS 24T	1
Průhledné	PHS 36T FB	101537	DR PHS 36T	1
Průhledné	PHS 48T FB	111174	DR PHS 48T	1

# Rozvodnice PHS FB - montáž na omítku, IP65

## Zámek s klíčem

- Zámek s klíčem
- Pro dodatečnou montáž na dveře rozvodnice
- Kovová verze zámku



Verze zámku	Pro rozvodnice	Obj. číslo	Typ	Balení
Kov	PHS FB	101571	LK PH M	1

## Záslepka pro neobsazené pozice

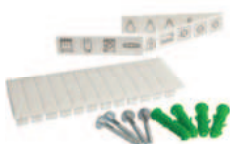
- Záslepka neobsazených 45 mm výřezů na přístroje
- Bílá barva nebo šedá
- Šířka 224 mm (lze zkrátit)
- Rozdělena na 1 x 15 mm, 22 x 1/2 modulu, 1 x 15 mm



Barva	Šířka	Obj. číslo	Typ	Balení
Bílá	224 mm	101574	B CC45	1/500
Šedá	224 mm	113277	B CC45 G	1/500
Černá	224 mm	110192	B CC45 B	1/500

## Náhradní montážní materiál

- Pro rozvodnice IP65 určené pro montáž na omítku
- Balení obsahuje: šrouby, hmoždinky, kryty šroubů, polepky, záslepku neobsazených pozic



Popis	Obj. číslo	Typ	Balení
Náhradní montážní materiál, IP65	106182	SMM IP65S	1 sada

## Kabelové průchodky

- Kabelové průchodky vhodné pro předseknuté výřezy na spodní straně rozvodnic pro povrchovou montáž
- Použitý materiál umožňuje použít vodiče až do průřezu 50 mm<sup>2</sup>
- Baleny samostatně



Popis	Průměr	Obj. číslo	Typ	Balení
Kabelová průchodka	16 mm	106860	CGQS M16	1
Kabelová průchodka	20 mm	106208	CGQS M20	1
Kabelová průchodka	25 mm	106209	CGQS M25	1
Kabelová průchodka	32 mm	106210	CGQS M32	1

# Technické údaje PHS FB

## Plastové rozvodnice, IP65, montáž na omítku

### Obecné vlastnosti

Rozvodnice pro obecné i průmyslové aplikace

Pro povrchovou montáž

Bez předseknutých výřezů na spodní straně

Rozsah dodávky: skříň, dveře, přístrojové DIN lišty, N + PE svorkovnice, čelní kryt s výřezem pro přístroje, zásepka pro neobsazené pozice, upevňovací materiál

### Elektrické vlastnosti

Splňují požadavky	ČSN EN 60670, ČSN EN 62208
Jmenovité pracovní napětí $U_n$	400 V AC 1500 V DC
Jmenovitý proud $I_n$	63 A
Jmenovitá frekvence	50 Hz
Stupeň krytí	IP65
Třída ochrany	II
Jmenovité izolační napětí $U_i$	690 V AC 1500 V DC
Maximální ztrátový výkon všech instalovaných přístrojů při okolní teplotě 30 °C	
PHS 4T FB	10 W
PHS 6T FB	10 W
PHS 8T FB	13 W
PHS 12T FB	16 W
PHS 18T FB	20 W
PHS 24T FB	24 W
PHS 36T FB	26 W
PHS 48T FB	28 W

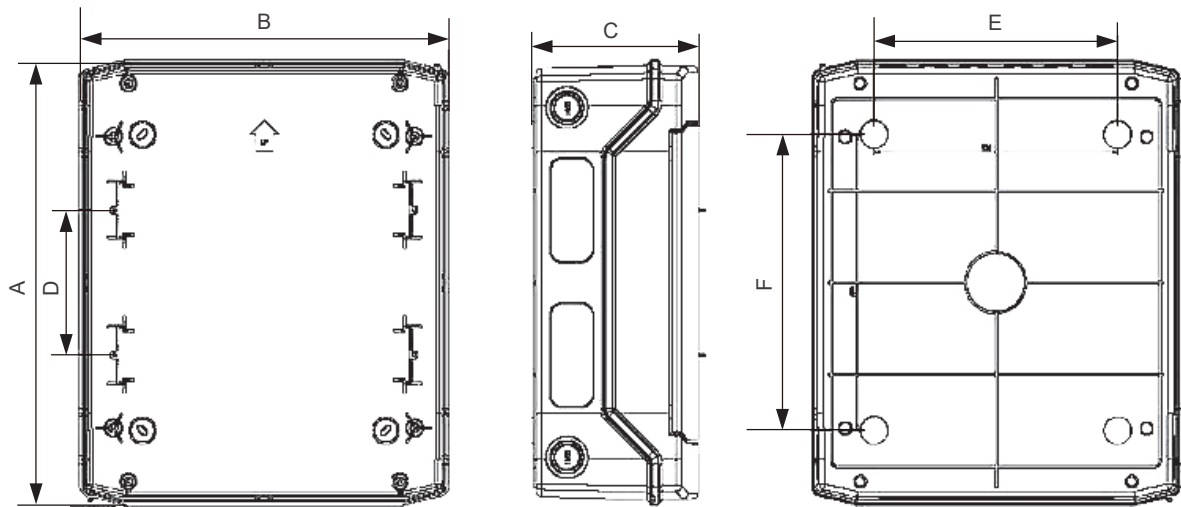
### Mechanické parametry

Zkouška žhavou smyčkou	650 °C
Mechanická odolnost	IK08
Použité plasty	Bezhalogenové
Barva	RAL7035
UV stabilní	Ano
Okolní teplota	-25°C – +60°C
Materiál	Acrylonitrilen butadien styren

# Technické údaje PHS FB

Plastové rozvodnice, IP65, montáž na omítku

## Rozměrové výkresy



## Rozměry

Typ	Rozměry [mm]					
	A	B	C	D	E	F
PHS 4T FB	201	128	120	—	—	140
PHS 6T FB	201	165	118	—	63	140
PHS 8T FB	201	202	120	—	100	140
PHS 12T FB	259	319	144	—	210	130
PHS 18T FB	259	428	144	—	259	130
PHS 24T FB	384	319	144	125	210	255
PHS 36T FB	508	319	144	125	210	380
PHS 48T FB	664	319	144	125	210	505