

XLED W

Světelný zdroj LED



[V] 220-240 AC	[Hz] 50	FILAMENT	360° Φ _{use}	ellipse ≤ 6r Macadam	Ra 80	≥20000
15000	Hg		CE	EAC	UK CA	



XLED W A60 8,5W-WW



	Pon	W	lm	Tc [K]	lm	°	Ei	A
XLED W A60 8,5W-WW	37380	8,5	75	1055	2700	320	E27	E
XLED W ST64 7W-WW	37381	7	60	806	2700	320	E27	E
XLED W C35E14 4,5W-WW	37382	4,5	40	470	2700	320	E14	F
XLED W G45E14 4,5W-WW	37383	4,5	40	470	2700	320	E14	F

Skleněné žárovky Kanlux XLED W mají klasický tvar a styl, ale jsou vybaveny diskrétním bílým vláknem, které je novinkou. Získáte stejnou energetickou účinnost, ale žlutá vlákna byla nahrazena bílými. Minimalistické XLED W vypadají výjimečně dekorativní, ať už jsou vypnuté nebo zapnuté. Jedinečné bílé vlákno poskytuje barvu světla 2700 K. Kanlux XLED W jsou k dispozici v oblíbených tvarech: tradiční, koule, svíčka a ST64.

- Materiál difuzoru: sklo

XLED W

Světelný zdroj LED



XLED W A60 8,5W-WW



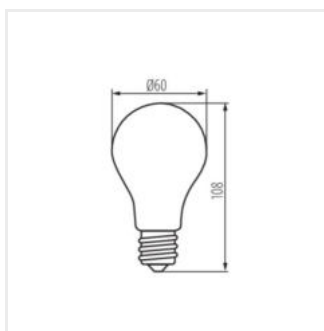
XLED W ST64 7W-WW



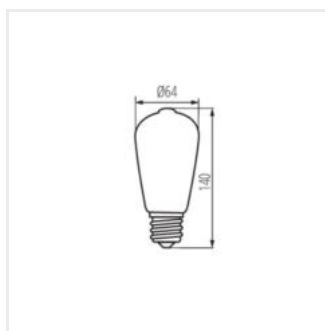
XLED W C35E14 4,5W-WW



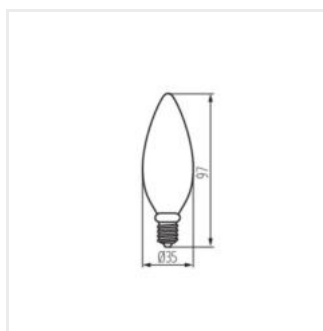
XLED W G45E14 4,5W-WW



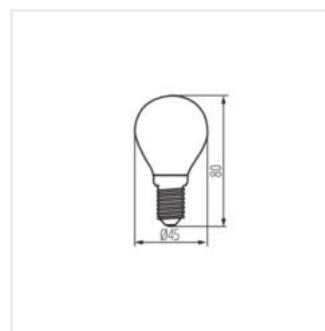
XLED W A60 8,5W-WW



XLED W ST64 7W-WW



XLED W C35E14 4,5W-WW



XLED W G45E14 4,5W-WW