

## SENTO-O

Pohybové čidlo PIR



[V] 220-240 AC	[Hz] 50	IP 44/20	House icon	Room icon	[m] max 20	[lx] 3-2000
[°C] -20÷40	Box icon	[mm²] 0,75÷1,5	CE	EAC	UK CA	Down arrow icon



SENTO-O-WT-W



SENTO-O-WT-W	<b>37366</b>	2000	k usazení na strop, k zabudování do stropu	H360	10-30	3xPIR
SENTO-O-WT-B	<b>37367</b>	2000	k usazení na strop, k zabudování do stropu	H360	10-30	3xPIR

Kanlux SENTO-O je elektronický senzor, používaný k detekci pohybu. Jeho jedinečnost spočívá v instalaci až 3 infra čidel do jednoho detektoru. To zaručuje bezprecedentní citlivost a umožňuje zachytit i minimální pohyb. Kvůli těmto atypickým vlastnostem, je Kanlux SENTO-O považován jako čidlo přítomnosti. Další výhodou je univerzální instalace - vestavná i přisazená.

- Materiál: plast



## SENTO-O

---

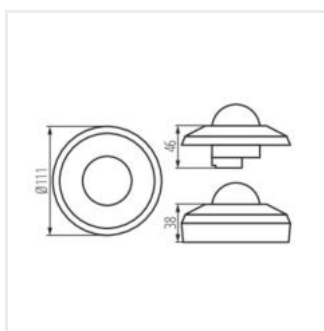
Pohybové čidlo PIR



SENTO-O-WT-W



SENTO-O-WT-B



SENTO-O-WT