

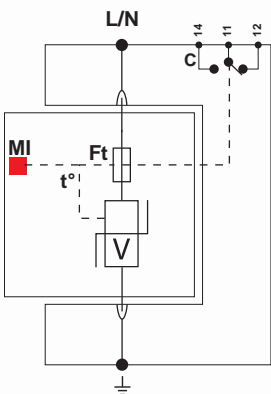
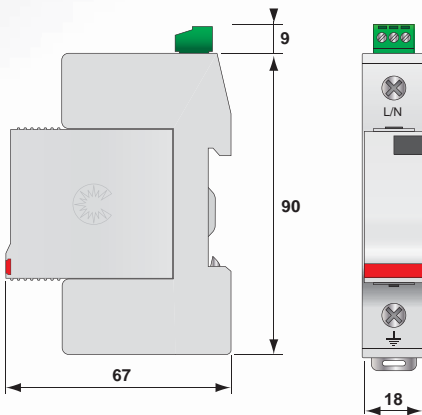
Überspannungsschutz Typ 2 DS40S Serie



DS415-230

- Typ 2 Überspannungsschutz
- Ableitfähigkeit pro Pol bis zu: $I_n = 20 \text{ kA}$; $I_{max} = 40 \text{ kA}$
- Sichere Trennvorrichtung
- Steckbares Schutzmodul
- Fernsignalisierung serienmäßig
- Erfüllt die Normen IEC 61643-11 und EN 61643-11

Maßbild und Schaltbild



V : Hochleistungs-Varistorblock
 Ft : Thermische Sicherung
 t° : Thermische Trennvorrichtung
 C : Fernsignalisierung
 MI : Anzeige im Fehlerfall

Technische Daten

CITEL Artikel Bezeichnung		DS415-690	DS415-400	DS415-230/DE	DS415-120
Nennspannung	Un	400/690 V	230/400 V	230/400 V	120/208 V
Höchste Dauerspannung AC	Uc AC	750 Vac	440 Vac	275 Vac	150 Vac
Nennfrequenz	fn	50 - 60 Hz	50 - 60 Hz	50 - 60 Hz	50 - 60 Hz
TOV-Spannung [L-N] 5sec. Charakteristik	UT	1000 Vac / 5 sec. fest	580 Vac / 5 sec. fest	335 Vac / 5 sec. fest	180 Vac / 5 sec. fest
TOV-Spannung [L-N] 120min. Charakteristik	UT	1300 Vac / 120 min. sicher	770 Vac / 120 min. sicher	440 Vac / 120 min. sicher	230 Vac / 120 min. sicher
Schutzleiterstrom - Leckstrom [CM] bei Uc	Ipe	< 1 mA	< 1 mA	< 1 mA	< 1 mA
Folgestrom	If	keiner	keiner	keiner	keiner
Folgestromlöschfähigkeit	Ifi	unendlich	unendlich	unendlich	unendlich
Ansprechzeit	tA	< 20 ns	< 20 ns	< 20 ns	< 20 ns
Nennableitstrom / Pol 15 x 8/20 µs Impulse	In	20 kA	20 kA	20 kA	20 kA
Max. Ableitstoßstrom / Pol Max. Ableitfähigkeit @ 8/20 µs	I _{max}	40 kA	40 kA	40 kA	40 kA
Schutz Modus		CM	CM	CM	CM
Schutzpegel CM/DM* @ In (8/20µs) und (1,2/50µs)	Up CM/ Up DM	3,6 kV	1,8 kV	1,25 kV	0,9 kV
Schutzpegel bei In	Up-In	3,6 kV	1,8 kV	1,25 kV	0,9 kV
Schutzpegel bei 5 kA	Up-5kA	2,8 kV	1,3 kV	0,9 kV	0,6 kV
Kurzschlußfestigkeit	ISCCR	25000 A	25000 A	25000 A	25000 A
Trennvorrichtungen					
Thermische Trennvorrichtung		intern			
Vorsicherung max.		125 A [gL/gG]			
Fehlerstromschutzschalter		Typ „S“ oder zeitverzögert			
Sonstige Eigenschaften					
Einbaumaße		1 TE, DIN 43880			
Anschlußart		2,5-25 mm ² [35 mm ²]			
Statusanzeige		mechanisch, Rot			
Ausfallverhalten		Trennung vom Netz			
Fernmeldesignalisierung [FS]		Potentialfreier Wechsler			
Schaltleistung max.		250 V/0,5 A (AC) / 30 V/2 A (DC)			
Anschlußquerschnitt FS		max. 1,5 mm ² ein-/mehrdrähtig			
Montage auf		35 mm Hutschiene			
Temperaturbereich		-40 °C/+85 °C			
Schutzart		IP 20			
Gehäusewerkstoff		Thermoplastik UL-94-V0			
Normen und Zulassungen					
Normkonform nach		DIN EN61643-11, IEC 61643-11, UL 1449 ed.3			
Zulassungen		-	-	TÜV	-
Artikel Nummer					
		331811	3314111	33170520	331611
Zubehör					
Ersatzmodul - DSM40-xxx		331800	311400	33170020	331600

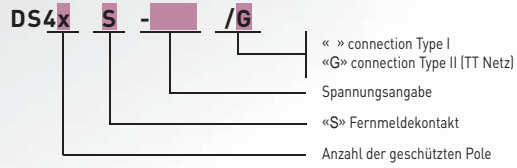
* bei einpoligen Geräten ist nur CM anwendbar



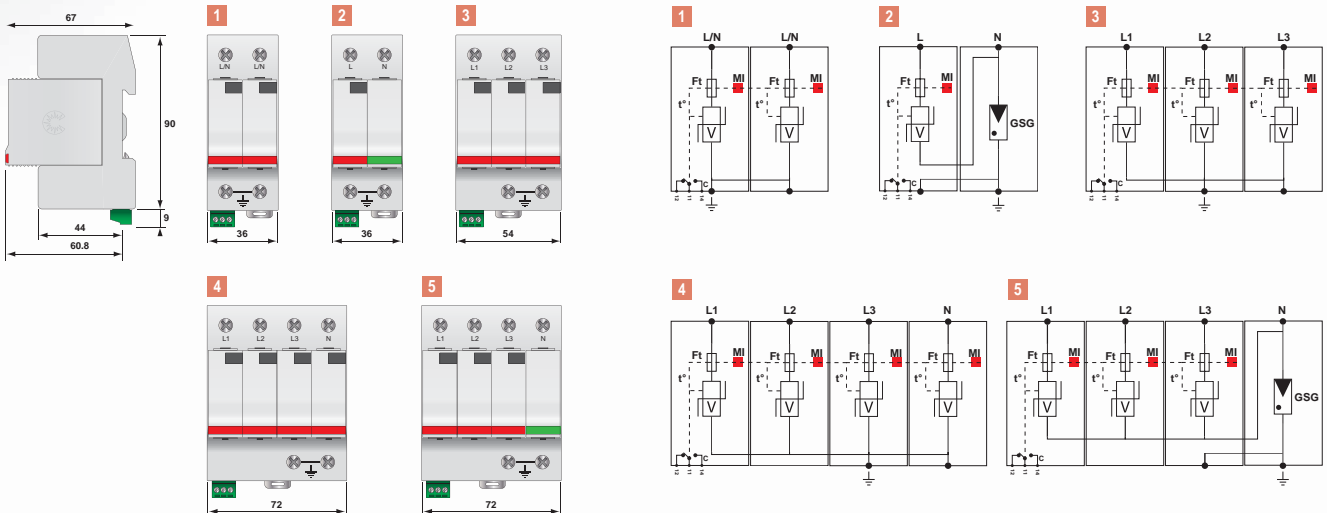
Mehrpoliger Überspannungsschutz Typ 2 DS42S, DS43S, DS44S



DS44S-230/G



Maßbild und Schaltbild



Technische Daten

Artikel Bezeichnung	Artikel Nummer	Anschlussart	Netzform	Schutz Modus	I _{max} total	U _p L/PE	U _p L/N	U _p N/PE	Einbaumaße DIN 43880	Schema
DS44S-690/G	461832	690/1195 V 3-Phasen+N	TT-TNS Systeme (3+1)	L/N und N/PE	150 kA	3,6 kV	3,6 kV	1,5 kV	4 TE	5
DS44S-400/G	461432	400/690 V 3-Phasen+N	TT-TNS Systeme (3+1)	L/N und N/PE	150 kA	1,8 kV	1,8 kV	1,5 kV	4 TE	5
DS44S-280/G	461132	230/400 V 3-Phasen+N	TT-TNS Systeme (3+1)	L/N und N/PE	150 kA	1,5 kV	1,3 kV	1,5 kV	4 TE	5
DS44S-230/G/DE	46153220	230/400 V 3-Phasen+N	TT-TNS Systeme (3+1)	L/N und N/PE	150 kA	1,5 kV	1,25 kV	1,5 kV	4 TE	5
DS44S-120/G	461632	120/208 V 3-Phasen+N	TT-TNS Systeme (3+1)	L/N und N/PE	150 kA	1,5 kV	0,9 kV	1,5 kV	4 TE	5
DS44S-690	461822	690/1195 V 3-Phasen+N	TNS Systeme (4+0)	L/PE und N/PE	160 kA	3,6 kV	-	3,6 kV	4 TE	4
DS44S-400	461422	230/400 V 3-Phasen+N	IT Systeme (4+0)	L/PE und N/PE	160 kA	1,8 kV	-	1,8 kV	4 TE	4
DS44S-280	461122	230/400 V 3-Phasen+N	TNS Systeme (4+0)	L/PE und N/PE	160 kA	1,3 kV	-	1,3 kV	4 TE	4
DS44S-230/DE	46152220	230/400 V 3-Phasen+N	TNS Systeme (4+0)	L/PE und N/PE	160 kA	1,25 kV	-	1,25 kV	4 TE	4
DS44S-120	461622	120/208 V 3-Phasen+N	TNS Systeme (4+0)	L/PE und N/PE	160 kA	0,9 kV	-	0,9 kV	4 TE	4
DS43S-690	461823	690 V 3-Phasen	TNC Systeme (3+0)	L/PE	120 kA	3,6 kV	-	-	3 TE	3
DS43S-400	461423	400 V 3-Phasen	IT Systeme (3+0)	L/PE	120 kA	1,8 kV	-	-	3 TE	3
DS43S-280	461123	400 V 3-Phasen	TNC Systeme (3+0)	L/PE	120 kA	1,3 kV	-	-	3 TE	3
DS43S-230/DE	46152320	400 V 3-Phasen	TNC Systeme (3+0)	L/PE	120 kA	1,25 kV	-	-	3 TE	3
DS43S-120	461623	208 V 3-Phasen	TNC Systeme (3+0)	L/PE	120 kA	0,9 kV	-	-	3 TE	3
DS42S-400/G	461431	400/690 V 1-Phase+N	TT-TN Systeme (1+1)	L/N und N/PE	80 kA	1,8 kV	1,8 kV	1,5 kV	2 TE	2
DS42S-280/G	461131	230 V 1-Phase+N	TT-TN Systeme (1+1)	L/N und N/PE	80 kA	1,5 kV	1,3 kV	1,5 kV	2 TE	2
DS42S-230/G/DE	46153120	230 V 1-Phase+N	TT-TN Systeme (1+1)	L/N und N/PE	80 kA	1,5 kV	1,25 kV	1,5 kV	2 TE	2
DS42S-120/G	461631	120 V 1-Phase+N	TT-TN Systeme (1+1)	L/N und N/PE	80 kA	1,5 kV	0,9 kV	1,5 kV	2 TE	2
DS42S-690 auf Anfr.		690 V 1-Phase+N	TN Systeme (2+0)	L/PE und N/PE	80 kA	3,6 kV	-	3,6 kV	2 TE	1
DS42S-400	461421	230 V 1-Phase+N	IT Systeme (2+0)	L/PE und N/PE	80 kA	1,8 kV	-	1,8 kV	2 TE	1
DS42S-280	461121	230 V 1-Phase+N	TN Systeme (2+0)	L/PE und N/PE	80 kA	1,3 kV	-	1,3 kV	2 TE	1
DS42S-230/DE	46152120	230 V 1-Phase+N	TN Systeme (2+0)	L/PE und N/PE	80 kA	1,25 kV	-	1,25 kV	2 TE	1
DS42S-120	461621	120 V 1-Phase+N	TN Systeme (2+0)	L/PE und N/PE	80 kA	0,9 kV	-	0,9 kV	2 TE	1