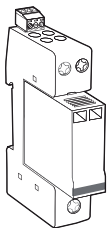


INSTALLATION INSTRUCTIONS - NOTICE D'INSTALLATION  
 NOTICIA DE INSTALACIÓN - INSTALLATIONSHINWEISE  
 ISTRUZIONI PER L'INSTALLAZIONE  
 INSTRUCOES DE INSTALACAO - MONTÁŽNÍ NÁVOD  
 РУКОВОДСТВО ПО МОНТАЖУ - 安装指导书

DC surge protector - Parafoudre DC  
 Überspannungsschutz für DC - DC contra sobretensiones  
 Protezione DC - Proteção DC - Svodiče přepětí pro DC  
 Устройство защиты от импульсных перенапряжений для сетей DC - 直流浪涌保护器



## DS2x0(S)-xxx DC

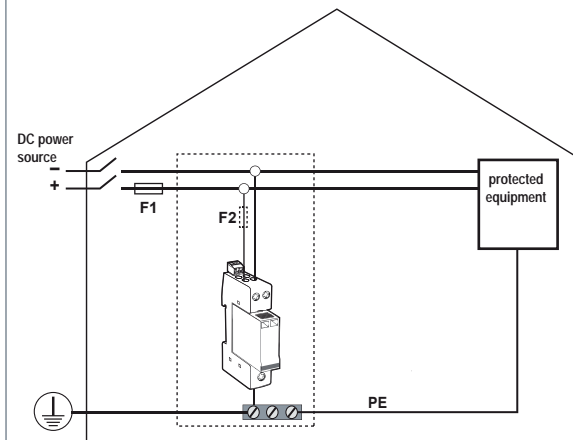
## Technical Data

		P/N									
		DS220(S)-12DC	DS220(S)-24DC	DS220(S)-48DC	DS240(S)-75DC	DS240(S)-95DC	DS240(S)-110DC	DS240(S)-130DC	DS240(S)-220DC	DS240(S)-280DC	DS240(S)-350DC
2000 m max. 6500 ft max.											
-40/+85°C max. -40/+1°F max.											
IP20 indoor use only											
<b>DC Network</b>											
<b>12 Vdc</b>	<b>Un</b>	●									
<b>24 Vdc</b>	<b>Un</b>		●								
<b>48 Vdc</b>	<b>Un</b>			●							
<b>75 Vdc</b>	<b>Un</b>				●						
<b>95 Vdc</b>	<b>Un</b>					●					
<b>110 Vdc</b>	<b>Un</b>						●				
<b>130 Vdc</b>	<b>Un</b>							●			
<b>220 Vdc</b>	<b>Un</b>								●		
<b>280 Vdc</b>	<b>Un</b>									●	
<b>350 Vdc</b>	<b>Un</b>										●
<b>I<sub>max</sub>*</b>		20 kA			40 kA						
<b>I<sub>PE</sub>*</b>		< 1 mA									

\*values per pole  
 Remote signal option: S: e.g DS220S-12DC

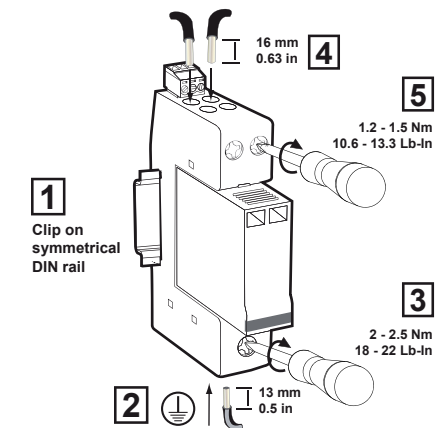
Table 1

## Installation



## Installation

	min-max	Ø
	1.5 - 16 mm <sup>2</sup>	15 - 5 AWG
	1.5 - 10 mm <sup>2</sup>	15 - 7 AWG



	min-max	Ø
	2.5 - 35 mm <sup>2</sup>	13 - 2 AWG
	2.5 - 25 mm <sup>2</sup>	13 - 4 AWG

## Wiring

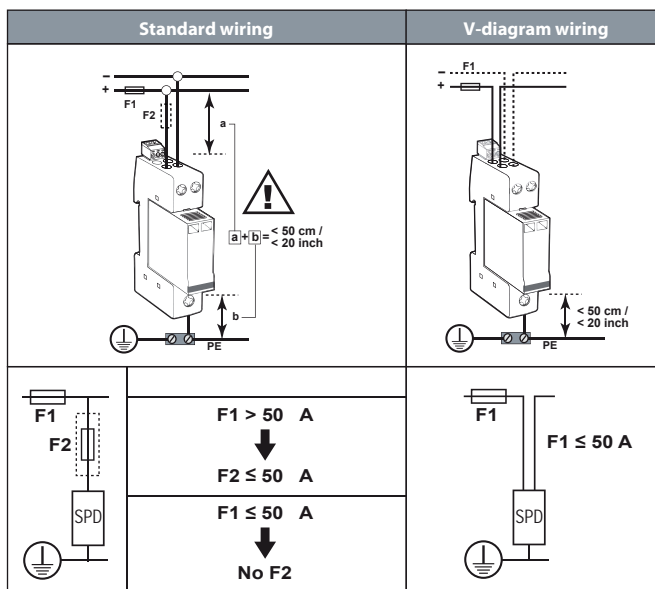
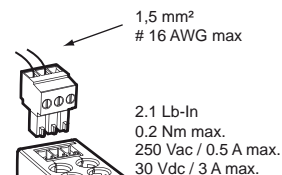


Table 2

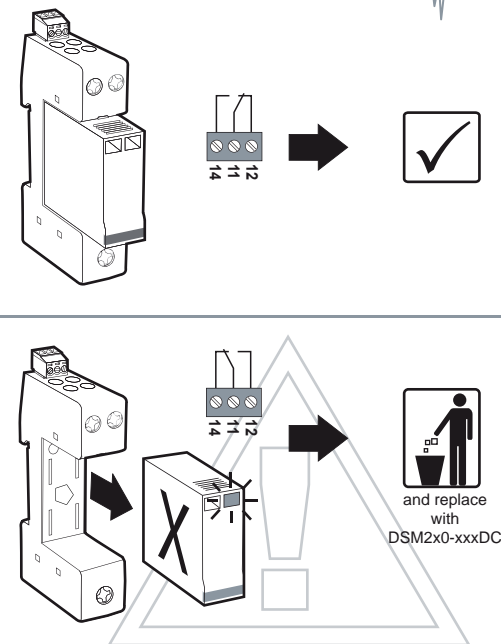
## Remote contact wiring



**Remote signal for disconnection information**  
 11-12 Closed = SPD OK  
 11-14 Open = SPD OK  
 11-12 Open = SPD disconnect  
 11-14 Closed = SPD disconnect

Table 3

## Maintenance





# CITEL

SAFETY INSTRUCTIONS  
 CONSIGNES DE SECURITE  
 SICHERHEITSHINWEISE  
 ADVERTENCIA DE SEGURIDAD  
 AVVERTENZE IMPORTANTI  
 AVISOS IMPORTANTES  
 МЕРЫ БЕЗОПАСНОСТИ  
 BEZPEČNOSTNÍ POKYNY

安全須知



*This document could be modified without notice.  
Updated Information on Website.*

*Ce document peut être modifié sans préavis.  
Informations à jour sur site web.*

*Änderungen am Dokument ohne Ankündigung möglich.  
Aktuelle Informationen finden Sie auf unserer Webseite.*

*Este documento puede ser modificado sin previo aviso.  
Información actualizada en el sitio web.*

*Questo documento può essere modificato senza preavviso.  
Informazioni attualizzate disponibile sul sito web.*

*Este documento pode ser modificado sem aviso prévio.  
Informação atualizada no website.*

*В документ могут вноситься изменения.  
Актуальную информацию смотрите на нашей  
WEB-странице.*

*Změny v tomto dokumentu jsou možné bez předchozího  
upozornění.*

*Aktuální informace najdete na naší webové stránce.*

*本文件的修改无需另行通知。  
更新文件请登陆公司网站。*

[www.citel2cp.com](http://www.citel2cp.com)  
[www.citel.de](http://www.citel.de)  
[www.citel.us](http://www.citel.us)  
[www.citel.com.cn](http://www.citel.com.cn)  
[www.citel.ru](http://www.citel.ru)  
[www.citel.cz](http://www.citel.cz)



## ATTENTION !

### GB

- Installation must be performed only by electrically skilled operator.
- National electrical installation rules must be followed.
- The unit must be used only as surge protector and according the conditions described in this document.
- Surge protectors must be selected in relation with the maximum DC voltage of the installation (see Table 1)
- Depending of the short-circuit current of the network, dedicated fuses could be installed in the surge protector branch (see Table 2).
- In case of red indicator, the surge protector must be replaced.



## ATENCIÓN !

### ES

- Solo un operador eléctrico capacitado puede realizar la instalación.
- Las reglas generales nacionales de instalación eléctrica deben ser respetadas.
- El producto solo tiene un uso de protección contra sobretensiones transitorias y debe ser utilizado en las condiciones mencionadas en este documento.
- Las protecciones contra sobretensiones transitorias se usan en relación con una red de baja tensión determinada (ver tabla 1).
- Fusibles dedicados deben ser instalados aguas arriba de la protección, en la conexión en paralelo (ver tabla 2).
- Se debe sustituir la protección cuando el indicador esta puesto en rojo.



## ВНИМАНИЕ!

### RUS

- монтаж и подключение изделия должны производиться только специалистами-электриками.
- необходимо учитывать требования местных норм и стандартов.
- изделие может использоваться только для защиты от импульсных перенапряжений в соответствии с настоящей инструкцией.
- параметры сети DC должны соответствовать характеристикам изделия (см. таблицу 1).
- при обнаружении индикатора состояния красного цвета изделие должно быть заменено.



## ATTENTION !

### FR

- L'installation ne doit être effectuée que par un opérateur électricien dûment qualifié.
- Les règles générales d'installation électrique nationales doivent être respectées.
- Le produit est uniquement destiné à un usage parafoudre et doit être utilisé dans les conditions décrites dans ce document.
- Les parafoudres doivent être sélectionnés en fonction de la tension max. DC de l'installation (voir Table 1)
- En fonction du courant de court-circuit de la ligne, des fusibles dédiés peuvent être installés dans les branches du parafoudre (voir Table 2).
- En cas d'indicateur passant au rouge, le parafoudre doit être remplacé.



## ATTENZIONE !

### IT

- L'installazione deve essere fatta solamente da elettricisti qualificati.
- Devono essere rispettate le regolamentazioni nazionali e locali riguardanti l'installazione di apparati elettrici.
- L'unità deve essere usata solo come protezione da sovratensioni e secondo le condizioni descritte in questo documento.
- Le protezioni da sovratensione devono essere scelte in funzione della corrente alternata di rete (vedere la tabella 1).
- Fusibili dedicati devono essere installati nel ramo protetto da sovratensione (vedere la tabella 2).
- Nel caso in cui si accenda l'indicatore rosso, l'unità di protezione da sovratensione deve essere sostituita.



## VAROVÁNÍ

### CZ

- Montáž a připojení svodiče přepětí smí provádět pouze pracovník s příslušnou elektrotechnickou kvalifikací.
- Je zapotřebí dodržovat zásady bezpečnosti práce i platné národní elektrotechnické předpisy.
- Svodič přepětí se smí používat pouze v souladu se svými technickými parametry a podle těchto montážních pokynů.
- Svodiče přepětí musí být zvoleny podle maximálního stejnosměrného napětí fotovoltaické aplikace (při záporných teplotách - viz tabulka 1).
- Podle hodnoty zkratového proudu fotovoltaického zdroje může být zapotřebí instalovat speciální pojistky v obvodu svodiče přepětí (viz tabulka 2).
- Pokud signalizace stavu svodiče má ČERVENOU barvu, pak svodič/modul je VADNÝ a musí být vyměněn.



## WARNING !

### D

- Die Montage und der Anschluss des Gerätes dürfen nur durch eine Elektrofachkraft durchgeführt werden.
- Nationale Installations Vorschriften sind zu beachten.
- Das Gerät ist nur im Rahmen dieser Installationshilfe und seiner technischen Daten zu verwenden.
- Die Ableiter sind nach der max. Spannung auszuwählen (siehe Tabelle 1).
- Ist die Anzeige im Sichtfenster auf ROT umgeschaltet, so ist das Modul DEFECT und muss ausgetauscht werden.



## AVISO !

### PT

- A instalação deve ser feita por um electricista habilitado.
- Devem ser seguidas todas as regras de segurança indicadas pelo operador eléctrico.
- Esta protecção deve ser utilizada apenas como protecção contra sobretensões e de acordo com as condições mencionadas neste documento.
- A protecção deve ser escolhida de acordo com a rede eléctrica AC (ver quadro 1).
- Devem ser instalados fúsiveis de protecção a montante da protecção (ver quadro 2).
- Caso o indicador vermelho esteja activo, dever-se-á substituir a protecção.



## 安全須知!

### 中文

- 产品安装只能由具备专业资质的人员实施;
- 请遵守国家电气安装相关规范;
- 本产品仅作为电涌保护器且在本文件所规定的条件下使用;
- 请根据光伏装置的最大直流电压选用电涌保护器, 参见Table 1;
- 可根据光伏装置的短路电流在电涌保护器前端安装适当的熔断器, 参见Table 2;
- 当状态指示变为红色时, 须及时更换电涌保护器;