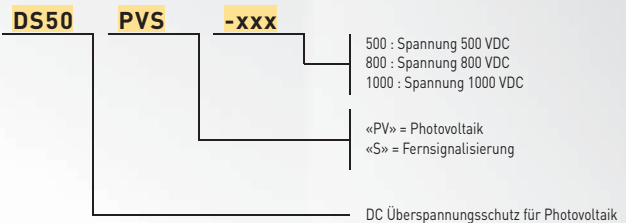


DC Überspannungsschutz Typ 2 DS50PVS-500



CE
CITEL
File: E326289



Information

Der DS50PVS ist speziell zum Schutz gegen Überspannungen in Photovoltaikanlagen entwickelt worden und für Betriebsspannungen von 500, 800 und 1000 Vdc verfügbar.

Er ist ein zweiteiliger Überspannungsschutz vom Typ 2 und für die Montage auf Hutschienen ausgelegt. Durch das steckbare Schutzmodul ist im Fehlerfall ein schneller Austausch gewährleistet.

Die Schutzschaltung besteht aus Hochleistungsvaristoren mit thermischer Sicherung und im Fehlerfall wird das Gerät vom Stromkreis durch eine thermische Trennvorrichtung getrennt, was über eine mechanische Anzeige signalisiert wird.

Besonderheiten

- Typ 2 Überspannungsschutz für Photovoltaik
- Ableitfähigkeit pro Pol: In= 20 kA; I_{max}= 40 kA
- Sichere Trennvorrichtung
- Fehlerresistente, verpolungssichere Y-Schaltung
- Keine Beschädigung bei Isolationsfehlern
- Steckbares Schutzmodul
- Fernsignalisierung serienmäßig
- Erfüllt die Normen IEC 61643-11, EN 61643-11 und VDE 0675-39-12

DC Überspannungsschutz Typ 2 DS50PVS-500

Technische Daten

CITEL Artikel Bezeichnung		DS50PVS-500
Nennspannung	U_{OCSTC}	500 Vdc
Schutz Modus		CM/DM ^[2]
Höchste Dauerspannung	U_{CPV}	530 Vdc
Kurzschlussfestigkeit	I_{SCWPV}	70 A
Leckstrom Spannung bei U_{cpv}	I_{PE}	< 1 mA
Folgestrom	I_f	keiner
Folgestromlöschfähigkeit	I_{fi}	unendlich
Ansprechzeit	t_A	< 25 ns
Nennableitstoßstrom / Pol 15 x 8/20 µs Impulse	I_n	20 kA
Max. Ableitstoßstrom / Pol Max. Ableitfähigkeit 8/20 µs	I_{max}	40 kA
Schutzpegel bei I_n	U_p	< 1,8 kV
Schutzpegel bei 5 kA	U_p	< 1,3 kV
Trennvorrichtungen		
Thermische Trennvorrichtung		intern
Mechanische Eigenschaften		
Einbaumaße		2 TE, DIN 43880
Anschlussquerschnitt		2,5-25 mm ² (35 mm ²)
Defektanzeige		mechanisch, Rot
Fernmeldesignalisierung (FS)		Potenzialfreier Wechsler
Schaltleistung max.		250 V / 0,5 A (AC) - 30 V / 2 A (DC)
Anschlussquerschnitt FS		max. 1,5 mm ²
Montage auf		35 mm Hutschiene
Temperaturbereich		-40 °C/+85 °C
Schutzart		IP20
Gehäusewerkstoff		Thermoplastik PEI UL-94-V0
Prüfnormen		
DIN EN 50539-11	Deutschland	Ableiter Typ 2
UTE C61-740-51	France	Parafoudre pour réseau PV - Essai de Classe II
EN 50539-11	Europe	Low Voltage SPD - Test Class II
UL1449 ed.3	USA	Type 4, Type 2 Location Pending
Artikel Nummer		
DS50PVS-500		480111
Ersatzmodul DSM50PV-500		3501003

^[2] CM = Common Mode (+/PE oder -/PE)

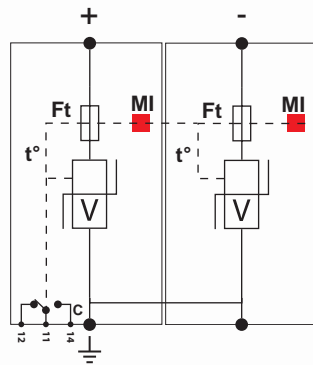
DM = Differential Mode (+/-)



DC Überspannungsschutz Typ 2 DS50PVS-500

Schaltbild

V : Hochleistungs-Varistorblock
Ft : Thermische Sicherung
t° : Thermische Trennvorrichtung
C : Fernsignalisierung
MI : Anzeige im Fehlerfall



Maßbild

