



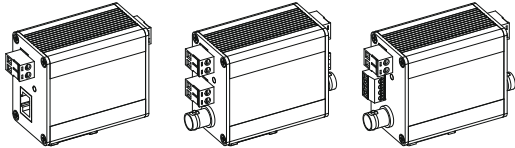
CITEL

N121013B

INSTALLATION INSTRUCTIONS - NOTICE D'INSTALLATION
 NOTICIA DE INSTALACIÓN - INSTALLATIONSHINWEISE
 ISTRUZIONI PER L'INSTALLAZIONE
 INSTRUCOES DE INSTALACAO - MONTÁŽNÍ NÁVOD
 РУКОВОДСТВО ПО МОНТАЖУ - 安装指导书

Dataline surge protector
 Parafoudres pour lignes de données
 Protección para líneas datos
 Überspannungsschutz für datentechnik
 Protezione per linee dati
 Protector de Surto para linha de datos

MSP-VM Series



MSP-VMxx/R

MSP-VMxx

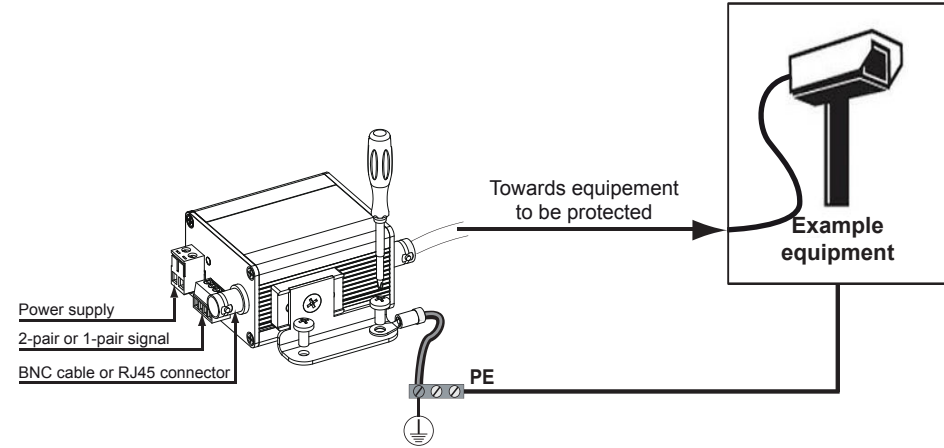
MSP-VMxx-2P

Technical Data

2000 m max. 6500 ft max. -40/+85°C max. -40/+185°F max. indoor use only	P/N										
	MSP-VM12/R	MSP-VM24/R	MSP-VM120/R	MSP-VM230/R	MSP-VM12	MSP-VM24	MSP-VM12-2P	MSP-VM24-2P	MSP-VM48-2P	MSP-VM120-2P	MSP-VM230-2P
Un / Uc											
12 Vac / 15 Vdc	●				●		●				
24 Vac / 30 Vdc		●				●		●			
50 Vac / 65 Vdc									●		
120 Vac / 150 Vdc				●						●	
230 Vac / 255 Vdc				●			●				●
Degree of protection	IP20										

Table 1

Application example



Installation - Grounding

Mounting and bonding on DIN-rail	Mounting and bonding with bracket	Mounting and bonding by wire
<p>Clip on symmetrical DIN rail</p> <p>DIN-rail</p>	<p>Bracket</p>	<p>1</p> <p>2 press cable shoe together</p> <p>3</p>

WIRING

LOCATION : SPDs should preferably be placed at the entrance of the installation and as close as possible to the sensitive equipment (<< 10 m).

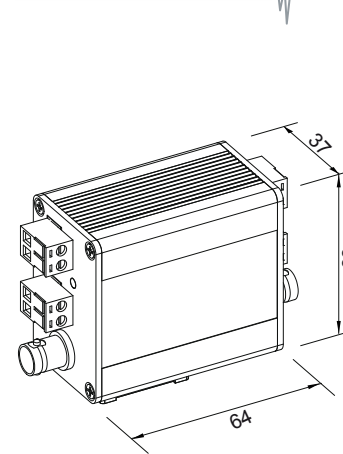
GROUNDING : to reduce the residual voltages, the connection of the protector to the bounding network must be as short as possible (less than 50cm) and has a proper cross section (at least 12AWG).

WIRING : The SPD is connected in series on the lines. External lines must be connected on "LINE" side. Equipment to be protected must connected on "EQUIP" side.

- Power terminal wire range : 28-12AWG. And data line terminal wire range: 28-16AWG.

- Video connector : BNC or RJ45

Dimensions



Maintenance

and replace defective MSP-VMxx



CITEL

SAFETY INSTRUCTIONS
 CONSIGNES DE SECURITE
 SICHERHEITSHINWEISE
 ADVERTENCIA DE SEGURIDAD
 AVVERTENZE IMPORTANTI
 AVISOS IMPORTANTES
 МЕРЫ БЕЗОПАСНОСТИ
 BEZPEČNOSTNÍ POKYNY

安全須知



*This document could be modified without notice.
 Updated Information on Website.*

*Ce document peut être modifié sans préavis.
 Informations à jour sur site web.*

*Änderungen am Dokument ohne Ankündigung möglich.
 Aktuelle Informationen finden Sie auf unserer Webseite.*

*Este documento puede ser modificado sin previo aviso.
 Información actualizada en el sitio web.*

*Questo documento può essere modificato senza preavviso.
 Informazioni attualizzate disponibili sul sito web.*

*Este documento pode ser modificado sem aviso prévio.
 Informação atualizada no website.*

*В документ могут вноситься изменения.
 Актуальную информацию смотрите на нашей
 WEB-странице.*

*Změny v tomto dokumentu jsou možné bez předchozího
 upozornění.*

Aktuální informace najdete na naší webové stránce.

*本文件的修改恕不另行通知。
 查看最新文件请登陆公司网站。*

www.citel.fr
www.citel.de
www.citel.us
www.citel.com.cn
www.citel.ru
www.citel.in

2, rue Troyon 92316 Sèvres CEDEX France



ATTENTION !

GB

- Installation must be performed only by electrically skilled operator.
- National electrical installation rules must be followed.
- The unit must be used only as surge protector and according the conditions described in this document.
- The device must be selected according to the connection and the power (Table 1).
- If the signal is interrupted, then the unit is defect and must be replaced.



ATTENTION !

FR

- L'installation ne doit être effectuée que par un opérateur électricien dûment qualifié.
- Les règles générales d'installation électrique nationales doivent être respectées.
- Le produit est uniquement destiné à un usage parafoudre et doit être utilisé dans les conditions décrites dans ce document.
- Le parafoudre doit être choisi en fonction de la connectique et de la puissance (Tableau 1)
- En cas de défaut, la transmission du signal sera interrompue et le parafoudre devra être remplacé.



WARNING !

D

- Die Montage und der Anschluss des Gerätes dürfen nur durch eine Elektrofachkraft durchgeführt werden.
- Nationale Installations Vorschriften sind zu beachten.
- Das Gerät ist nur im Rahmen dieser Installationshilfe und seiner technischen Daten zu verwenden.
- Die Ableiter sind entsprechend der Spannung und Anwendung auszusuchen (siehe Tabelle 1).
- Bei Signalunterbrechung ist das SPD defekt. Überprüfen sie den integrierten Gasableiter und tauschen Sie Ihn ggf durch einen neuen aus.



ATENCION !

ES

- Solo un operador eléctrico capacitado puede realizar la instalación.
- Las reglas generales nacionales de instalación eléctrica deben ser respetadas.
- El producto solo tiene un uso de protección contra sobretensiones transitorias y debe ser utilizado en las condiciones mencionadas en este documento.
- El dispositivo debe ser seleccionado según la aplicación y la tensión (Tabla 1).
- Si se corta la señal, el modulo esta en estado defectuoso y debe ser sustituido.



ATTENZIONE !

IT

- L'installazione deve essere fatta solamente da elettricisti qualificati.
- Devono essere rispettate le regolamentazioni nazionali e locali riguardanti l'installazione di apparati elettrici.
- L'unità deve essere usata solo come protezione da sovratensioni e secondo le condizioni descritte in questo documento.
- Il dispositivo deve essere scelto secondo l'applicazione e la tensione (quadro 1).
- Se la segnale si interrompe, il modulo è allora difettoso e deve essere cambiato.



AVISO !

PT

- A instalação deve ser feita por um electricista habilitado.
- Devem ser seguidas todas as regras de segurança indicadas pelo operador eléctrico.
- Esta protecção deve ser utilizada apenas como protecção contra sobretensões e de acordo com as condições mencionadas neste documento.
- O dispositivo deve ser selecionado de acordo com a aplicação e a voltagem (tabla 1)
- Se o sinal estiver cortado, o módulo está então defeituoso e deve ser substituído



ВНИМАНИЕ!

RUS

- монтаж и подключение изделия должны производиться только специалистами-электриками.
- необходимо учитывать требования местных норм и стандартов.
- изделие может использоваться только для защиты от импульсных перенапряжений в соответствии с настоящей инструкцией.
- Устройство нужно выбирать в соответствии с напряжением и видом защищаемой линии (см. таблицу 1).
- При отсутствии сигнала в линии устройство неисправно и должно быть заменено.



VAROVÁNÍ

CZ

- Montáž a připojení svodiče přepětí smí provádět pouze pracovník s příslušnou elektrotechnickou kvalifikací.
- Je zapotřebí dodržovat zásady bezpečnosti práce i platné národní elektrotechnické předpisy.
- Svodič přepětí se smí používat pouze v souladu se svými technickými parametry a podle těchto montážních pokynů.
- Svodič přepětí musí být vybrán podle aplikace a napěťové úrovně (tabulka 1).
- Je-li signál přerušen, je svodič přepětí vadný a musí být vyměněn.



安全須知!

中文

- 产品安装只能由具备专业资质的人员实施;
- 请遵守国家电气安装相关规范;
- 本产品仅作为浪涌保护器且在本文件所规定的条件下使用;
- 应根据具体应用和工作电压选择器件 (表1)
- 如果信号中断, 则模块已失效, 应予以更换