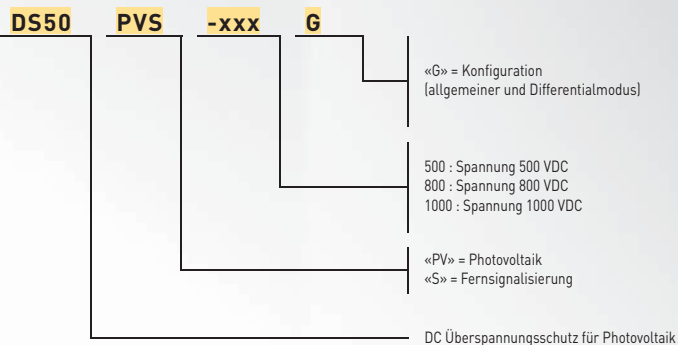


DC Überspannungsschutz Typ 2 DS50PVS-1000G



Abbildung ähnlich



Information

Der DS50PVS-xxx/G ist speziell zum Schutz gegen Überspannungen in Photovoltaikanlagen entwickelt worden und für Betriebsspannungen von 500, 800 und 1000 Vdc verfügbar. Er ist ein zweiteiliger Überspannungsschutzableiter vom Typ 2 und für die Montage auf Hutschienen ausgelegt. Durch das steckbare Schutzmodul ist im Fehlerfall ein schneller Austausch gewährleistet.

Die Schutzschaltung besteht aus einer Y-Schaltung mit Hochleistungsvaristoren und Gasgefüllter Funkenstrecke. Die spezielle Entwicklung und Zusammenschaltung der Komponenten ermöglichen eine fehlerfreie Isolationsmessung, da keine Leckströme entstehen. Der DS50PVS-xxx/G ist standardmäßig mit Fernsignalisierung erhältlich.

Besonderheiten

- Typ 2 Überspannungsschutzableiter für Photovoltaik
- Ableitfähigkeit pro Pol: $I_n = 20 \text{ kA}$; $I_{max} = 40 \text{ kA}$
- Sichere Trennvorrichtung
- Keine Alterung durch Leckströme
- Fehlerresistente Y-Schaltung
- Keine Beeinflussung der Isolationsmessung
- Keine Beschädigung bei Isolationsfehlern
- Steckbares Schutzmodul
- Fernsignalisierung serienmäßig
- Erfüllt die Normen IEC 61643-11, EN 61643-11 und VDE 0675-39-12

DC Überspannungsschutz Typ 2 DS50PVS-1000G

Technische Daten

CITEL Artikel Bezeichnung		DS50PVS-1000G
Nennspannung	U_{OCSTC}	1000 Vdc
Schutz Modus		CM/DM ^[2]
Höchste Dauerspannung	U_{CPV}	1060 Vdc
Kurzschlussfestigkeit	I_{SCWPV}	70 A
Betriebsstrom Spannung bei U_{cpv}	I_{CPV}	< 0,1 mA
Leckstrom Spannung bei U_{cpv}	I_{PE}	keiner
Folgestrom	I_f	keiner
Folgestromlöschfähigkeit	I_{fi}	unendlich
Ansprechzeit	t_A	< 25 ns
Nennableitstoßstrom / Pol 15 x 8/20 µs Impulse	I_n	20 kA
Max. Ableitstoßstrom / Pol Max. Ableitfähigkeit @ 8/20 µs	I_{max}	40 kA
Gesamtableitstoßstrom 8/20 µs	I_{total} 8/20	60 kA
Schutzpegel bei I_n	U_p	< 1,8 kV
Schutzpegel bei 5 kA	U_p	< 1,3 kV
Schutzpegel bei 12,5 kA	U_p	< 1,6 kV
Schutzpegel bei I_{max}	U_p	< 2,25 kV
Trennvorrichtungen		
Thermische Trennvorrichtung		intern
Mechanische Eigenschaften		
Einbaumaße		3 TE, DIN 43880
Anschlussquerschnitt		2,5-25 mm ² (35 mm ²)
Defektanzeige		mechanisch, Rot
Fernmeldesignalisierung (FS)		Potenzialfreier Wechsler
Schaltleistung max.		250 V / 0,5 A (AC) - 30 V / 2 A (DC)
Anschlussquerschnitt FS		max. 1,5 mm ²
Montage auf		35 mm Hutschiene
Temperaturbereich		-40 °C/+85 °C
Schutzart		IP20
Gehäusewerkstoff		Thermoplastik UL94-V0
Prüfnormen		
DIN EN 50539-11	Deutschland	Ableiter Typ 2
UTE C61-740-51	France	Parafoudre pour réseau PV - Essai de Classe II
EN 50539-11	Europe	Low Voltage SPD - Test Class II
UL1449 ed.3	USA	Type 4, Type 2 Location Pending
Artikel Nummer		
DS50PVS-1000G		480341
Ersatzmodul DSM50PV-1000G		3501004
Ersatzmodul DSM50PV-1000GPE		auf Anfrage

^[2] CM = Common Mode (+/PE oder -/PE)

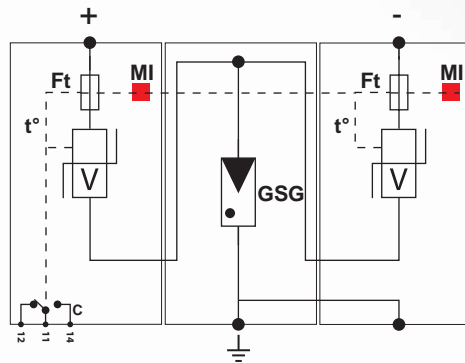
DM = Differential Mode (+/-)



DC Überspannungsschutz Typ 2 DS50PVS-1000G

Schaltbild

GSG : Gasgefüllte Funkenstrecke
V : Hochleistungs-Varistorblock
Ft : Thermische Sicherung
t° : Thermische Trennvorrichtung
C : Fernsignalisierung
MI : Anzeige im Fehlerfall



Maßbild

