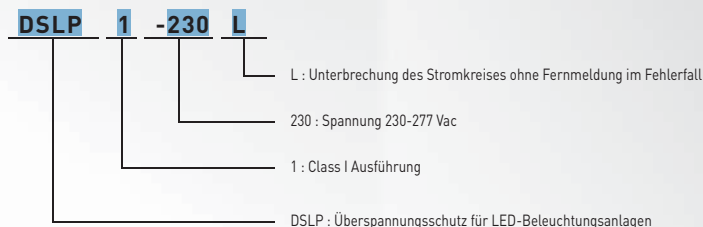


## Überspannungsschutz (festverdrahtet) DSLSP1-230L



### Information

Der DSLSP1-230L wurde speziell zum Schutz von LED-Beleuchtung entwickelt. Durch seine kompakte Bauform und geringe Tiefe eignet er sich hervorragend zur Hutschienenmontage im Anschlusskasten. Selbstverständlich kann der DSLSP1-230L auch für andere 1-phasige Anwendungen genutzt werden.

Der DSLSP1-230L erfüllt die IEC 61643-11 und EN 61643-11 Norm und ist als Typ 2+3 einsetzbar.

### Besonderheiten

- Kompakter Typ 2+3 Überspannungsschutz
- Sehr kompakt (geringe Tiefe)
- Montage auf 35 mm Hutschiene
- Schraubklemmenverdrahtung
- Optische Fehleranzeige
- Gerät Defekt - Trennung vom Netz und Stromkrestrennung
- Erfüllt die Norm EN 61643-11

## Überspannungsschutz (festverdrahtet) DSL P1-230L

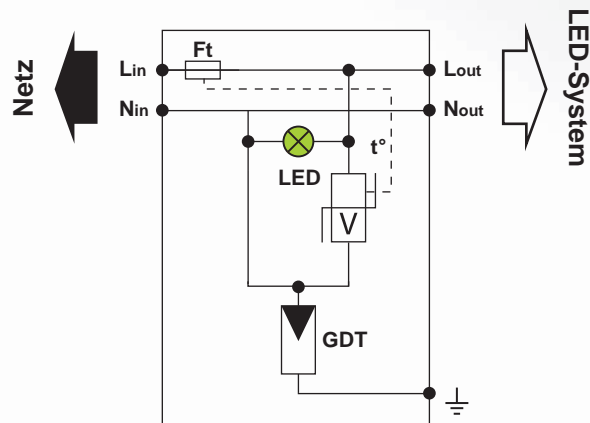
### Technische Daten

CITEL Artikel Bezeichnung		DSL P1-230L
Nennspannung		230 - 277 Vac
Höchste Dauerspannung	$U_c$	320 Vac
Max. Nennlaststrom	$I_L$	5 A
Max. Ableitstoßstrom 1 x 8/20 $\mu$ s impuls	$I_{max}$	10 kA
Gesamtableitstoßstrom 8/20 $\mu$ s withstand	$I_{total}$	20 kA
Nennableitstoßstrom 15 x 8/20 $\mu$ s impulse	$I_n$	5 kA
Kombinierter Stoß (IEC 61643-11) 1,2/50 $\mu$ s - 8/20 $\mu$ s	$U_{oc}$	10 kV / 5 kA
Surge withstand IEEE (C62.41.2) 1,2/50 $\mu$ s - 8/20 $\mu$ s	$U_{oc}$	10 kV / 10 kA
Schutzpegel	$U_p$	1,5 kV
Kurzschlussfestigkeit	$I_{SCCR}$	10000 A
<b>Mechanische Eigenschaften</b>		
Thermische Trenvorrichtung		intern
Einbaumaße		siehe Maßbild
AC-Netzwerkverbindung		Schraubklemme 1,5 mm <sup>2</sup> max.
Erdung		Leiter 2 mm <sup>2</sup> - Länge 60 cm
Gerät defekt		Trennung vom Netz und Stromkreistrengung
Defekt Signalisierung		LED aus
Fernmeldesignalisierung (FS)		keiner
Montage		35 mm Hutschiene
Temperaturbereich		-40 °C/+85 °C
Gehäusewerkstoff		PA66 UL94-V0
Schutzart		IP20
<b>Prüfnormen</b>		
DIN EN 61643-11	Deutschland	Ableiter Typ 2+3
IEC 61643-11	International	Low voltage SPD - Class II+III test
EN 61643-11	Europe	Low voltage SPD - Class II+III test
<b>Artikel Nummer</b>		352913



## Überspannungsschutz (festverdrahtet) DSL<sub>P</sub>1-230L

### Schaltbild



GDT : Gasableiter  
V : Hochleistungs-Varistorblock  
Ft : Thermische Sicherung  
t° : Thermische Trennvorrichtung

### Maßbild

