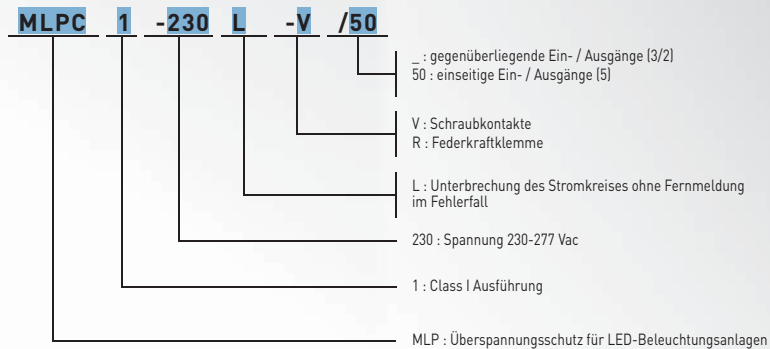


Überspannungsschutz (festverdrahtet) MLPC1-230L-V



MLPC1-230L-V



Information

Der Überspannungsschutz MLPC1-230L-V wurde zum Schutz von 1-phasig versorgten Endgeräten entworfen. Die MLPC-Serie erfüllt die IEC 61643-11 und VDE 0675 Norm und ist als Typ 2+3 einsetzbar.

Durch die sehr kompakte Bauform und einer max. Ableitfähigkeit von 10 kA bietet die MLPC-Serie ein sehr gutes Leistungsverhältnis. Der Anschluss erfolgt über Schraubklemmen (MLPC1-230L-V) oder Federkraftklemmen (MLPC1-230L-R). Der Anwender hat die Wahl zwischen einseitigen (MLPC1-230L-x/50) oder gegenüberliegenden (MLPC1-230L-x) Anschlussklemmen.

Die Montage der Gehäuse ist bei allen Versionen durch standardisierte Befestigungslöcher identisch. Dies bietet dem Anwender die notwendige Flexibilität bei gleichbleibender einfacher Montage.

Besonderheiten

- Kompakter Typ 2+3 Überspannungsschutz
- Einfache Montage
- Anschluss über Schraubkontakte
- Statussignalisierung
- Gerät Defekt - Trennung vom Netz und Stromkreistrennung
- Erfüllt die Normen EN 61643-11
- Besonders gut geeignet für Endstromkreise:
z.B. LED-Beleuchtung



Überspannungsschutz (festverdrahtet) MLPC1-230L-V

Technische Daten

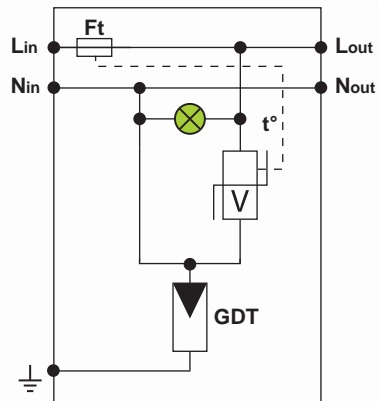
CITEL Artikel Bezeichnung		MLPC1-230L-V
Nennspannung		230 - 277 Vac
Höchste Dauerspannung	U_c	320 Vac
Max. Nennlaststrom	I_L	5 A
Max. Ableitstoßstrom 1 x 8/20 μ s impuls	I_{max}	10 kA
Gesamtableitstoßstrom 8/20 μ s withstand	I_{total}	20 kA
Nennableitstoßstrom 15 x 8/20 μ s impulse	I_n	5 kA
Kombinierter Stoß (IEC 61643-11) 1,2/50 μ s - 8/20 μ s	U_{oc}	10 kV / 5 kA
Surge withstand IEEE (C62.41.2) 1,2/50 μ s - 8/20 μ s	U_{oc}	10 kV / 10 kA
Schutzpegel	U_p	1,5 kV
Kurzschlussfestigkeit	I_{SCCR}	10000 A
Mechanische Eigenschaften		
Thermische Trenvorrichtung		intern
Einbaumaße		siehe Maßbild
Anschlussquerschnitt AC		Schraubkontakt max. 1,5 mm ²
Gerät defekt		Trennung vom Netz und Stromkristrennung bei V-Verdrahtung
Defekt Signalisierung		LED aus
Fernmeldesignalisierung (FS)		keiner
Montage		Wand oder Montageplatte
Temperaturbereich		-40 °C/+85 °C
Gehäusewerkstoff		PA66 UL94-V0
Schutzart		IP20
Prüfnormen		
DIN EN 61643-11	Deutschland	Ableiter Typ 2+3
IEC 61643-11	International	Low voltage SPD - Class II+III test
EN 61643-11	Europe	Low voltage SPD - Class II+III test
Artikel Nummer		831221



Überspannungsschutz (festverdrahtet) **MLPC1-230L-V**

Schaltbild

GDT : Gasableiter
V : Hochleistungs-Varistorblock
Ft : Thermische Sicherung
t° : Thermische Trennvorrichtung



Maßbild

