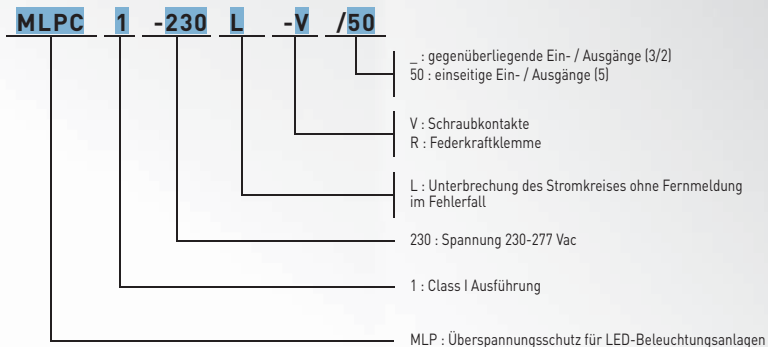


## Überspannungsschutz (festverdrahtet) MLPC1-230L-R



MLPC1-230L-R



### Information

Der Überspannungsschutz MLPC1-230L-R wurde zum Schutz von 1-phasig versorgten Endgeräten entworfen. Die MLPC-Serie erfüllt die IEC 61643-11 und VDE 0675 Norm und ist als Typ 2+3 einsetzbar.

Durch die sehr kompakte Bauform und einer max. Ableitfähigkeit von 10 kA bietet die MLPC-Serie ein sehr gutes Leistungsverhältnis. Der Anschluss erfolgt über Schraubklemmen (MLPC1-230L-V) oder Federkraftklemmen (MLPC1-230L-R). Der Anwender hat die Wahl zwischen einseitigen (MLPC1-230L-x/50) oder gegenüberliegenden (MLPC1-230L-x) Anschlussklemmen.

Die Montage der Gehäuse ist bei allen Versionen durch standardisierte Befestigungslöcher identisch. Dies bietet dem Anwender die notwendige Flexibilität bei gleichbleibender einfacher Montage.

### Besonderheiten

- Kompakter Typ 2+3 Überspannungsschutz
- Einfache Montage
- Anschluss über Federkraftklemmen
- Statussignalisierung
- Gerät Defekt - Trennung vom Netz und Stromkreistrennung
- Erfüllt die Normen EN 61643-11
- Besonders gut geeignet für Endstromkreise:  
z.B. LED-Beleuchtung



## Überspannungsschutz (festverdrahtet) MLPC1-230L-R

### Technische Daten

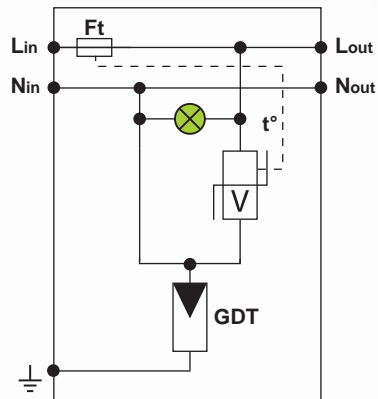
CITEL Artikel Bezeichnung		MLPC1-230L-R
Nennspannung		230 - 277 Vac
Höchste Dauerspannung	$U_c$	320 Vac
Max. Nennlaststrom	$I_L$	5 A
Max. Ableitstoßstrom 1 x 8/20 $\mu$ s impuls	$I_{max}$	10 kA
Gesamtableitstoßstrom 8/20 $\mu$ s withstand	$I_{total}$	20 kA
Nennableitstoßstrom 15 x 8/20 $\mu$ s impulse	$I_n$	5 kA
Kombinierter Stoß (IEC 61643-11) 1,2/50 $\mu$ s - 8/20 $\mu$ s	$U_{oc}$	10 kV / 5 kA
Surge withstand IEEE (C62.41.2) 1,2/50 $\mu$ s - 8/20 $\mu$ s	$U_{oc}$	10 kV / 10 kA
Schutzpegel	$U_p$	1,5 kV
Kurzschlussfestigkeit	$I_{SCCR}$	10000 A
<b>Mechanische Eigenschaften</b>		
Thermische Trenvorrichtung		intern
Einbaumaße		siehe Maßbild
Anschlussquerschnitt AC		Federkraftklemme max. 1,5 mm <sup>2</sup>
Gerät defekt		Trennung vom Netz und Stromkristrennung bei V-Verdrahtung
Defekt Signalisierung		LED aus
Fernmeldesignalisierung (FS)		keiner
Montage		Wand oder Montageplatte
Temperaturbereich		-40 °C/+85 °C
Gehäusewerkstoff		PA66 UL94-V0
Schutzart		IP20
<b>Prüfnormen</b>		
DIN EN 61643-11	Deutschland	Ableiter Typ 2+3
IEC 61643-11	International	Low voltage SPD - Class II+III test
EN 61643-11	Europe	Low voltage SPD - Class II+III test
<b>Artikel Nummer</b>		831211



## Überspannungsschutz (festverdrahtet) MLPC1-230L-R

### Schaltbild

GDT : Gasableiter  
V : Hochleistungs-Varistorblock  
Ft : Thermische Sicherung  
t° : Thermische Trennvorrichtung



### Maßbild

