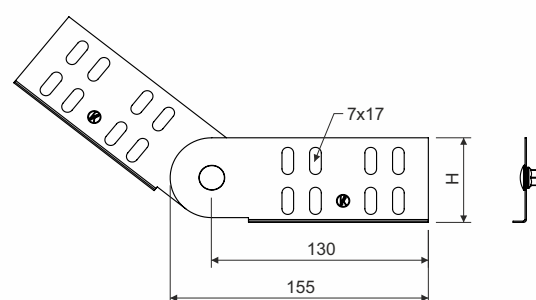
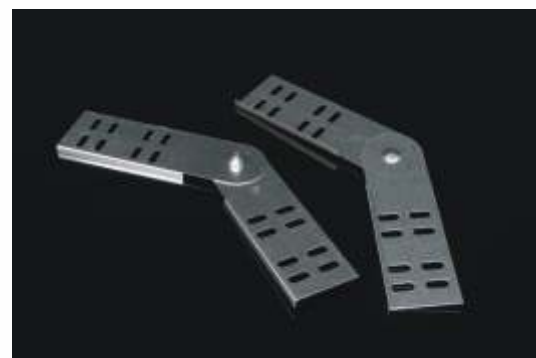


číslo položky	výška (H)	tloušťka plechu
SK 35_S	28	0,8
SK 35_GMT		1,0
SK 50_S	43	0,8
SK 50_GMT		1,0
SK 60_S	53	0,8
SK 60_GMT		1,0
SK 85_S	78	1,2
SK 85_GMT		1,2
SK 100_S	93	1,2
SK 100_GMT		1,2
SK 110_S	103	1,2
SK 110_GMT		1,2



popis výrobku: Spojka kloubová je určena k vytvoření ohybu kabelové trasy vedené kabelovými žlaby nebo kabelovými lávkami pod libovolným úhlem.

Dodává se po 1 ks, používá se vždy v páru. Spojky pro použití na pravé nebo levé straně se neliší.

Spojení se provádí šroubem NSM 6X10. S ohledem na ochranu kabelů je umístění šroubu hlavou uvnitř kabelového žlabu.

Spojky a šrouby v povrchové úpravě GMT se použijí k trase s povrchovou úpravou F.

Na zakázku je možné dodat spojku v lakovaném provedení.

konfigurace: S - pozinkovaná ocel, vrstva zinku 15 - 27 μm
 GMT - neelektrolytické pokovení, hliníkovo-zinková vrstva 5-15 μm (ekvivalent žárového zinku)

prodejní množství: á 1 ks

certifikace: ČSN EN 61537:02

skladování: ČSN EN 60721-3-1

