

ZONA MINI

Pohybové čidlo PIR



[V] 220-240 AC	[Hz] 50	[m] max 8	[lx] 3-2000	[mm ²] 0,75÷1,5
CE	EAC	UK CA	↓	



ZONA MINI-W



Model	Part Number	Size	Mounting	Height	Sensor	Delay	IP
ZONA MINI-W	37364	200	k usazení na strop	H360	PIR	10-15	20
ZONA MINI WT-W	37365	2000	k usazení na strop	H360	PIR	10-30	65/20

- Materiál: plast



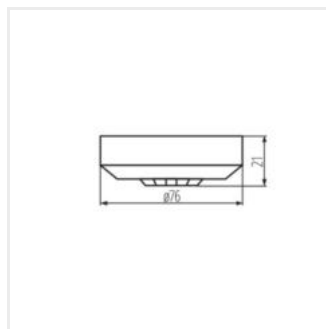
ZONA MINI-W



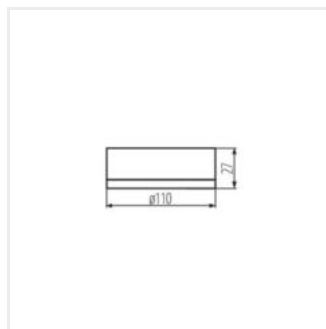
ZONA MINI WT-W

ZONA MINI

Pohybové čidlo PIR



ZONA MINI-W



ZONA MINI WT-W