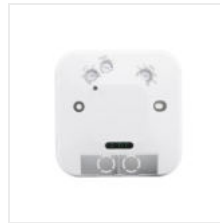


SQMOTION

Pohybové čidlo MW



[V] 220-240 AC	[Hz] 50	IP 20			[m] max 8	[lx] 3-2000
[°C] 5÷25		[mm] 0,75÷1,5				



SQMOTION-W



SQMOTION-W	37360	800	k usazení na strop, k usazení na zeď	360	10-12	mikrovlnný
SQMOTION-B	37361	800	k usazení na strop, k usazení na zeď	360	10-12	mikrovlnný

Mikrovlnné pohybové čidlo s moderním designem vypadá skvěle v jakékoli aplikaci. Dostupné ve dvou barvách, povrchová montáž.

- Materiál: plast



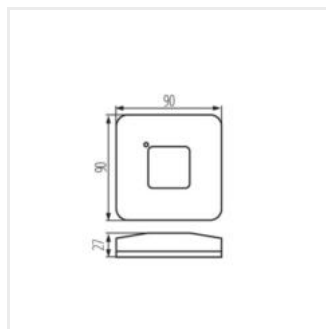
SQMOTION-W



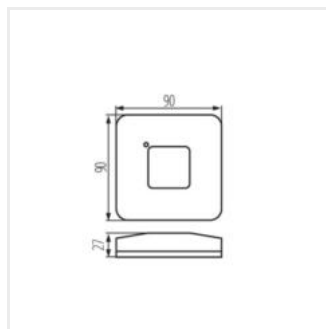
SQMOTION-B

SQMOTION

Pohybové čidlo MW



SQMOTION-W



SQMOTION-B