

37370 MERGE-WT-O-W

Pohybové čidlo PIR



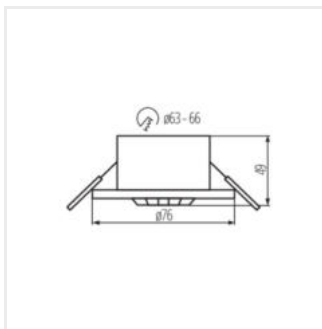
 220-240 AC	 50	 IP 65/20			 max 8	 3-2000
 -20÷40		 0,75÷1,5				



MERGE-WT-O-W 37370 1200 k zabudování do stropu H360 10-30 PIR

Kompaktní infračervené pohybové čidlo MERGE-WT. Maximální dosah detekce je 8 metrů, horizontální úhel detekce je 360 stupňů. Můžeme upravit dobu svícení a úroveň intenzity světla, při které senzor pracuje. Výhodou snímače je vysoké krytí IP65.

- Materiál: plast



MERGE-WT-O-W