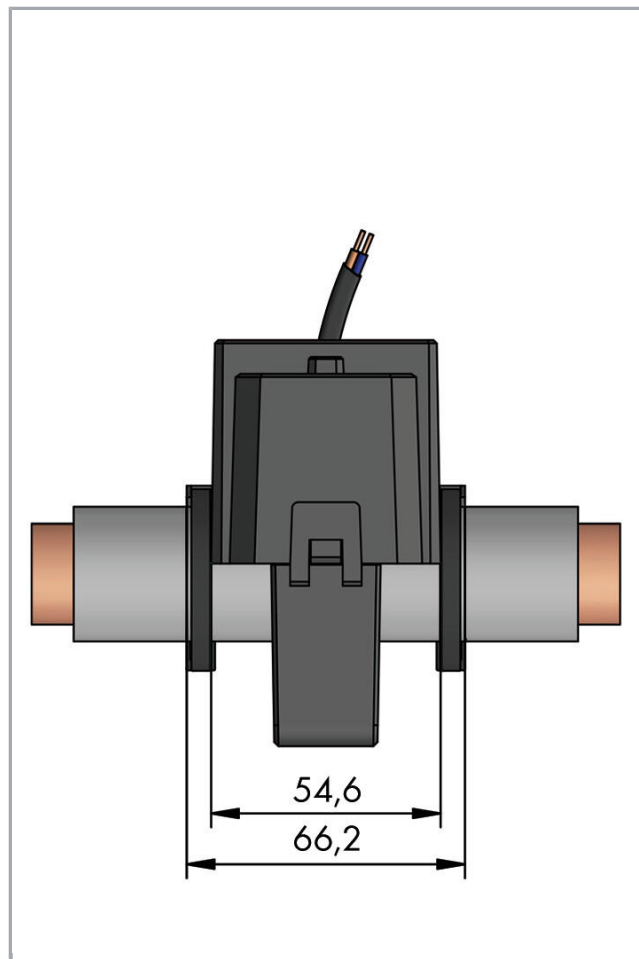


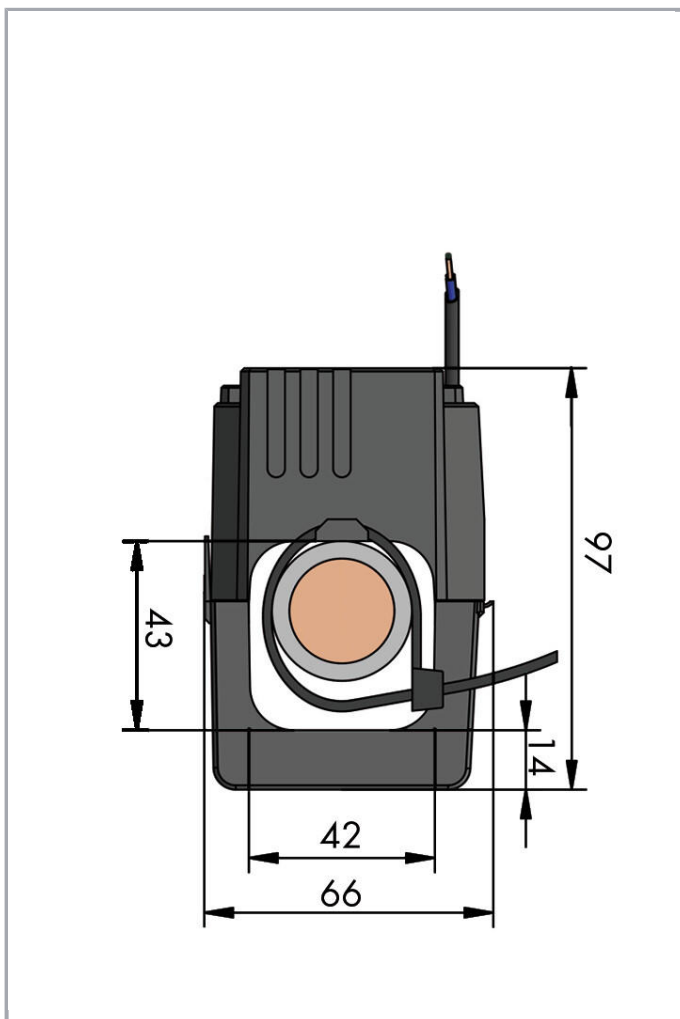
**Datový list | Objednací číslo: 855-5001/1000-000**

Transformátor proudu s děleným jádrem; Primární jmenovitý proud: 1 000 A;  
Sekundární jmenovitý proud: 1 A; Jmenovitý výkon: 0,5 VA; Třída přesnosti:  
0,5; Délka kabelu: 5 m



[www.wago.com/855-5001/1000-000](http://www.wago.com/855-5001/1000-000)





## Popis položky

### Stručný popis:

Kompaktní dělitelné převodníky proudu k instalaci kolem kabelu jsou vhodné zejména k dodatečné instalaci do stávajících zařízení. Převodníky proudu k instalaci kolem kabelu se používají zejména v případech, v nichž se nesmí přerušovat proudový obvod. Vysoká přesnost převodníku proudu k instalaci kolem kabelu má za následek mimořádně přesné měření proudu. Rozpojitelné převodníky proudu k instalaci kolem kabelu lze návrhovým výkonem zatěžovat i na konci vyvedeného kabelu. Všechny převodníky jsou vybaveny barevně kódovanými kabely. Bezpečnou a snadnou montáž zaručují dva vázací pásy, které jsou odolné proti ultrafialovému záření a jsou součástí dodávky.

### Vlastnosti

- Převodový poměr na primární straně 60 A až 1000 A a na sekundární straně 1 A nebo 5 A
- Není nutné přerušovat měřené vedení
- Ideální pro použití ve velmi malých prostorech
- Mimořádně rychlá montáž
- Pro použití kolem izolovaných vodičů do  $\varnothing$  42 mm
- Kompaktní provedení, možnost upevnění na závěs
- Barevně kódovaná připojovací vedení do 5 m

**Data****Technické údaje****Input – current transformer**

Primary rated current	1000 A
Jmenovitý tepelný trvalý proud $I_{cth}$	100 %
Jmenovitý tepelný krátkodobý proud $I_{th}$	$60 \times I_N / 1 \text{ s}$
Návrhový rázový proud $I_{dyn}$	$2,5 \times I_{th}$
Jmenovitá frekvence	50 ... 60 Hz

**Output – Current transformer**

Highest voltage for equipment $U_m$	720 V <sub>rms</sub> AC
Sekundární jmenovitý proud	1 A
Návrhový výkon	0.5 VA

**Measurement error**

Třída přesnosti	0,5
-----------------	-----

**Bezpečnost a ochrana:**

Highest voltage for equipment $U_m$	AC 720 V <sub>rms</sub>
Test voltage	AC 3 kV; 50 Hz; 1 min
Krytí	IP20

**Údaje o připojení**

Průchod pro měřené vodiče	Ø 42 mm
Druh osazeného kabelu	2 x 0.5 mm <sup>2</sup> , fine-stranded
Kód barvy	Brown = S1; blue = S2

**Geometrické údaje**

Délka kabelu	5 m
--------------	-----

**Mechanické parametry**

Způsob montáže	Měřicí transformátor proudu s děleným jádrem
----------------	--

**Údaje o materiálu**

Třída izolačního materiálu	E
----------------------------	---

Třída hořlavosti dle UL94	V2
Materiál pouzdra	PA 66
Hmotnost	696

### Okolní podmínky

Okolní teplota (provoz)	-10 ... 40 °C
Okolní teplota (skladování)	-20 ... 70 °C
Relative humidity	5 ... 85 % (no condensation)
Max. nadmořská výška pro používání	2000 m

### Standards a technické údaje








Označení shody	CE
Normy/ustanovení	EN 61869-2:2012

### Obchodní údaje

Druh balení	BOX
Country of origin	NL
GTIN	4050821880639
Customs Tariff No.	85043180888

### Kompatibilní produkty

#### General accessories

	<b>Obj. č.: 2007-8873</b> Svorkový blok; Pro transformátory proudu a napětí; 6,00 mm <sup>2</sup> ; Vícebarevné	<a href="http://www.wago.com/2007-8873">www.wago.com/2007-8873</a>
	<b>Obj. č.: 2007-8874</b> Svorkový blok; Pro transformátory proudu a napětí; 6,00 mm <sup>2</sup> ; Vícebarevné	<a href="http://www.wago.com/2007-8874">www.wago.com/2007-8874</a>
	<b>Obj. č.: 2007-8875</b> Svorkový blok; Pro zapojení transformátorů proudu; 6,00 mm <sup>2</sup> ; Vícebarevné	<a href="http://www.wago.com/2007-8875">www.wago.com/2007-8875</a>
	<b>Obj. č.: 2007-8876</b> Svorkový blok; Pro 3fázové zapojení transfor. proudu; 6,00 mm <sup>2</sup> ; Vícebarevné	<a href="http://www.wago.com/2007-8876">www.wago.com/2007-8876</a>
	<b>Obj. č.: 2007-8877</b> Svorkový blok; Pro zapojení transformátorů proudu; 6,00 mm <sup>2</sup> ; Vícebarevné	<a href="http://www.wago.com/2007-8877">www.wago.com/2007-8877</a>
	<b>Obj. č.: 2857-570/024-001</b> 3fázový měřicí převodník výkonu; 3× 400/690 V / 1 A; Modbus RTU; Binární výstup; Konfigurování pomocí softwaru; Napájecí napětí: 24 V DC	<a href="http://www.wago.com/2857-570/024-001">www.wago.com/2857-570/024-001</a>
	<b>Obj. č.: 857-550</b> Měřicí transformátor proudu; Proudový vstupní signál; Proudový a napěťový výstupní signál; Binární výstup; Konfigurování pomocí softwaru; Napájecí napětí: 24 V DC; Šířka modulu 6 mm; 2,50 mm <sup>2</sup>	<a href="http://www.wago.com/857-550">www.wago.com/857-550</a>

## Ke stažení Documentation

### Additional Information

Disposal; Electrical and electronic equipment, Packaging	V 1.0.0	pdf 265,8 kB	Stáhnout
--	---------	-----------------	----------

## Engineering-Software

### Software for Interface-Products

WAGO Interface Configuration Software SMALL The full setup only includes the WAGO Interface Configuration Software.	1.6.3.7 17-Sep-2019	exe 48,0 MB	Stáhnout
--	------------------------	----------------	----------

WAGO Interface Configuration Software FULL The full setup, in addition to the WAGO Interface Configuration Software, includes the installation for the Microsoft .NET Framework.	1.6.3.7 17-Sep-2019	exe 98,5 MB	Stáhnout
---	------------------------	----------------	----------

## Handling Instructions

### Assembly



Simple termination!



Quick and easy mounting!



Změny vyhrazeny.

WAGO Elektro spol. sr. o.  
Rozvodova 1116/36  
143 00 Praha 12 - Modřany  
Tel.: +420 261 090 143  
Email: [info.cz@wago.com](mailto:info.cz@wago.com), [wago-cz@wago.com](mailto:wago-cz@wago.com)

Máte otázky ohledně našich produktů?  
Kdykoli nám zavolejte na číslo +420 261 090 143.