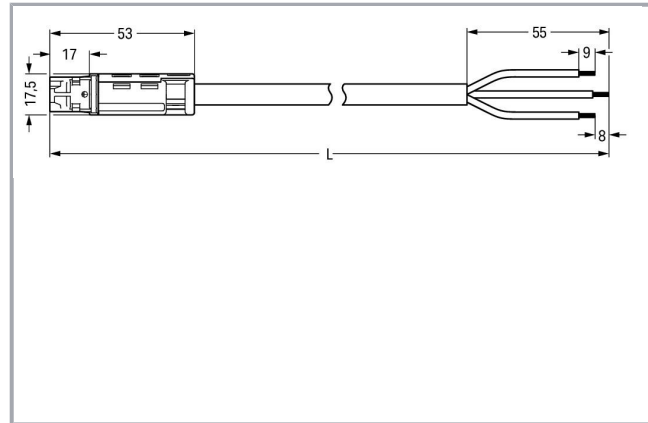
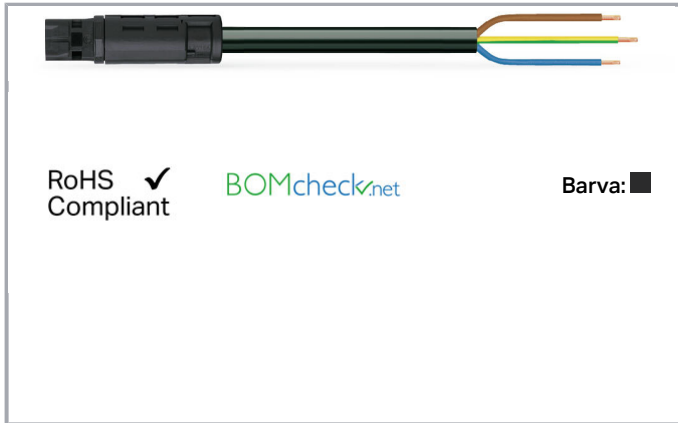


## Datový list | Objednací číslo: 774-9993/216-301

Konfekcionovaný s přípojovacím kabelem; Eca; Zástrčka / otevřený konec;  
3pól.; Kód. A; H05Z1Z1-F 3G 1,5 mm<sup>2</sup>; 3 m; 1,50 mm<sup>2</sup>; Černá



[www.wago.com/774-9993/216-301](http://www.wago.com/774-9993/216-301)



### Popis položky

- For round conduits and ducts
- 3- and 4-pole preassembled cables with 17.5 mm outer diameter for easy plug & play
- Plug-in integration into the electrical installation of hollow-wall boxes via adapter, for example

### Upozornění:

Cables with different fire load are available in the eShop

### Data

#### Elektrické parametry

Upozornění k vnitřnímu odporu

Vnitřní odpor cca 1 mΩ

Přechodový odpor kontaktů cca 0,25 mΩ zástrčka/zásuvka

#### Ratings per IEC/EN 60664-1

Návrhové napětí (III / 3)	250 V
Návrhové rázové napětí (III / 3)	4 kV
Jmenovitý proud	16 A
Legenda (návrhové hodnoty)	(III / 3) ≙ kategorie přepětí III / stupeň znečištění 3

## Údaje o připojení

Délka odizolování	9 mm / 0.35 palec
Počet pólů	3
Celkový počet potenciálů	3
Uzemňovací funkce	with preceding GND contact
Příprava vodičů	tip-bonded
Průměr kabelu s pláštěm	7,4 ... 9,4 mm
Průřez od (1)	1.5 mm <sup>2</sup>
Délka odstraněného pláště	55 mm
Typ připojení	Zástrčka - volný konec

## Geometrické údaje

Celková délka	3 m
---------------	-----

## Mechanické parametry

Zásuvná síla konektoru	Cca 30–70 N (závisí na počtu pólů)
Přidrzná síla konektoru	Se zajištěním: > 80 N
Rozpojovací síla konektoru	Bez zajištění: cca 30–70 N (závisí na počtu pólů)
Počet zasunovacích cyklů	200, bez odporového zatížení 100, s odporovým zatížením $I_N = 20$ A, zkoušeno (2,5 mm <sup>2</sup> / 14 AWG)
Typ připojení	Zástrčka - volný konec
Typ kabelu	Připojovací kabel
Druh osazeného kabelu	H05Z1Z1-F 3G1.5
Potisk	L N
Krytí	IP20
Upozornění ke krytí	Only in mated condition with strain relief housing (These compact connectors are not designed for use in open, easily accessible areas.)
Použití	Standard network application

## Plug connection

Ochrana proti chybnému zapojení	Yes
Aretace zásuvného připojení	Blokovací západka

## Údaje o materiálu

barva	Černá
Izolační materiál	Polyamid 66 (PA 66)
Třída reakce na oheň	E <sub>ca</sub>
Materiál kontaktů	Měď nebo slitina mědi, s povrchovou úpravou



Požární zatížení	4.859 MJ
Barva konektoru	černá
Barva odlehčení tahu	černá
Hmotnost	291.139 g

### Okolní podmínky

Processing temperature	-5 ... +40 °C
Continuous operating temperature	-35 ... +85 °C
Upozornění k trvalé provozní teplotě	Kabel z PVC pro teploty ≤ 70 °C (včetně bezhalogenového provedení)   Izolační části pro teploty ≤ 105 °C

### Obchodní údaje

Druh balení	not packed
GTIN	4045454324643

### Ke stažení

#### CAD/CAE-Data

##### CAD data

2D/3D Models 774-9993/216-301	URL	Stáhnout
-------------------------------	-----	----------

##### CAE data

WSCAD Universe 774-9993/216-301	Stáhnout
---------------------------------	----------

### Handling Instructions

### Produktová rodina

<i>WINSTA</i>® RD

[Zobrazit všechny produkty z rodiny](#)

Změny vyhrazeny.

WAGO Elektro spol. sr. o.  
Rozvodova 1116/36  
143 00 Praha 12 - Modřany  
Tel.: +420 261 090 143  
Email: [info.cz@wago.com](mailto:info.cz@wago.com), [wago-cz@wago.com](mailto:wago-cz@wago.com)

Máte otázky ohledně našich produktů?  
Kdykoli nám zavolejte na číslo +420 261 090 143.