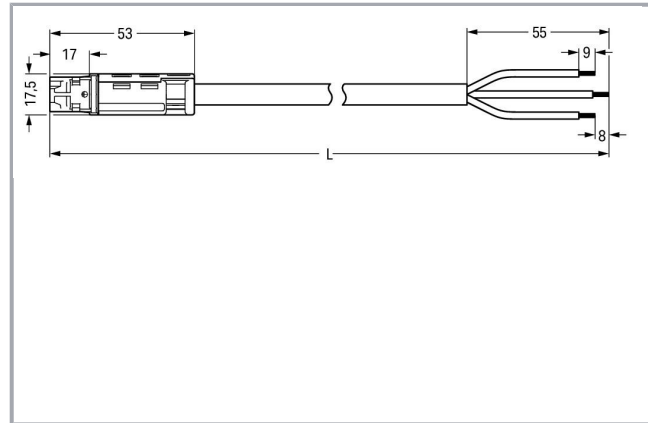
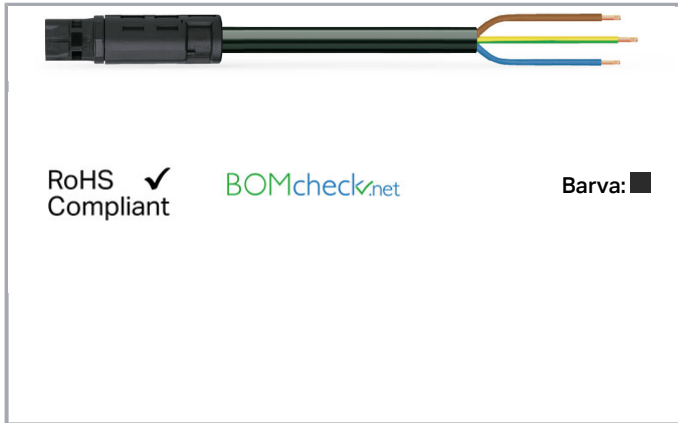


Datový list | Objednací číslo: 774-9993/207-201

Konfekcionovaný s přípojovacím kabelem; Eca; Zástrčka / otevřený konec;
3pól.; Kód. A; H05VV-F 3G 2,5 mm²; 2 m; 2,50 mm²; Černá



www.wago.com/774-9993/207-201



Popis položky

- For round conduits and ducts
- 3- and 4-pole preassembled cables with 17.5 mm outer diameter for easy plug & play
- Plug-in integration into the electrical installation of hollow-wall boxes via adapter, for example

Upozornění:

Cables with different fire load are available in the eShop

Data

Elektrické parametry

Upozornění k vnitřnímu odporu

Vnitřní odpor cca 1 mΩ

Přechodový odpor kontaktů cca 0,25 mΩ zástrčka/zásuvka

Ratings per IEC/EN 60664-1

| | |
|----------------------------------|---------------------------------------------------------|
| Návrhové napětí (III / 3) | 250 V |
| Návrhové rázové napětí (III / 3) | 4 kV |
| Jmenovitý proud | 20 A |
| Legenda (návrhové hodnoty) | (III / 3) ≙ kategorie přepětí III / stupeň znečištění 3 |

Údaje o připojení

| | |
|---------------------------|----------------------------|
| Počet pólů | 3 |
| Celkový počet potenciálů | 3 |
| Uzemňovací funkce | with preceding GND contact |
| Příprava vodičů | tip-bonded |
| Průměr kabelu s pláštěm | 9,2 ... 11,4 mm |
| Průřez od (1) | 2.5 mm ² |
| Délka odstraněného pláště | 55 mm |

Geometrické údaje

| | |
|---------------|-----|
| Celková délka | 2 m |
|---------------|-----|

Mechanické parametry

| | |
|----------------------------|------------------------------------------------------------------------------------------------------------------------------------------|
| Zásuvná síla konektoru | Cca 30–70 N (závisí na počtu pólů) |
| Přidržná síla konektoru | Se zajištěním: > 80 N |
| Rozpojovací síla konektoru | Bez zajištění: cca 30–70 N (závisí na počtu pólů) |
| Počet zasunovacích cyklů | 200, bez odporového zatížení 100, s odporovým zatížením $I_N = 20$ A, zkoušeno (2,5 mm ² / 14 AWG) |
| Druh osazeného kabelu | H05VV-F 3G2.5 |
| Potisk | L N |
| Krytí | IP20 |
| Upozornění ke krytí | Only in mated condition with strain relief housing (These compact connectors are not designed for use in open, easily accessible areas.) |
| Použití | Standard network application |

Plug connection

| | |
|---------------------------------|-------------------|
| Ochrana proti chybnému zapojení | Yes |
| Aretace zásuvného připojení | Blokovací západka |

Údaje o materiálu

| | |
|----------------------|---------------------------------------------|
| barva | Černá |
| Izolační materiál | Polyamid 66 (PA 66) |
| Třída reakce na oheň | E _{ca} |
| Materiál kontaktů | Měď nebo slitina mědi, s povrchovou úpravou |
| Barva konektoru | černá |
| Barva odlehčení tahu | černá |
| Sheath material | PVC |
| Hmotnost | 323.861 g |

Okolní podmínky


| | |
|--------------------------------------|----------------------------------------------------------------------------------------------------------|
| Processing temperature | -5 ... +40 °C |
| Continuous operating temperature | -35 ... +85 °C |
| Upozornění k trvalé provozní teplotě | Kabel z PVC pro teploty ≤ 70 °C (včetně bezhalogenového provedení) / Izolační části pro teploty ≤ 105 °C |

Obchodní údaje

| | |
|--------------------|---------------|
| Druh balení | not packed |
| Country of origin | DE |
| GTIN | 4055143487085 |
| Customs Tariff No. | 85444290900 |

Atesty/certifikáty

Specifické atesty jednotlivých států

| Logo | Schválení | Doplňkový text schválení | Název certifikátu |
|-----------------------------------------------------------------------------------|---------------------------------------|--------------------------|-------------------|
|  | KEMA/KEUR DEKRA Certification B.V. | - | 2118353.02 |

Ke stažení

CAD/CAE-Data

CAE data

WSCAD Universe 774-9993/207-201

[Stáhnout](#)

Handling Instructions

Produktová rodina

<i>WINSTA</i>® RD
[Zobrazit všechny produkty z rodiny](#)

Změny vyhrazeny.

WAGO Elektro spol. sr. o.
 Rozvodova 1116/36
 143 00 Praha 12 - Modřany
 Tel.: +420 261 090 143
 Email: info.cz@wago.com, wago-cz@wago.com

Máte otázky ohledně našich produktů?
 Kdykoli nám zavolejte na číslo +420 261 090 143.