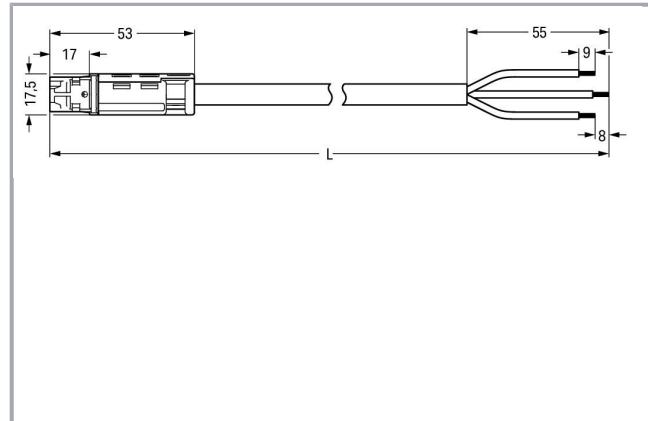
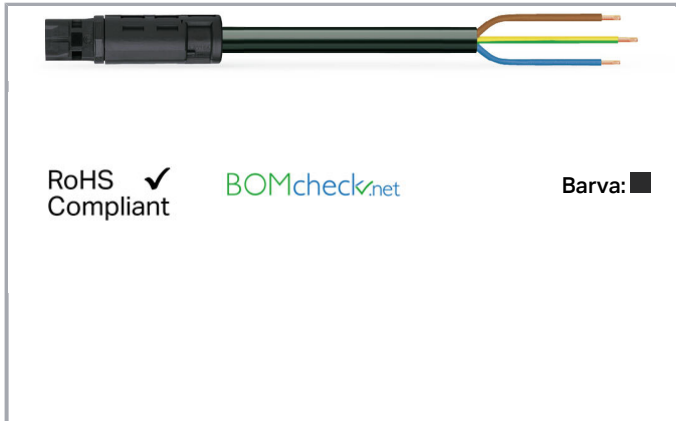


Datový list | Objednací číslo: 774-9993/206-801

Konfekcionovaný s přípojovacím kabelem; Eca; Zástrčka / otevřený konec;
3pól.; Kód. A; H05VV-F 3G 1,5 mm²; 8 m; 1,50 mm²; Černá



www.wago.com/774-9993/206-801



Popis položky

- For round conduits and ducts
- 3- and 4-pole preassembled cables with 17.5 mm outer diameter for easy plug & play
- Plug-in integration into the electrical installation of hollow-wall boxes via adapter, for example

Upozornění:

Cables with different fire load are available in the eShop

Data

Elektrické parametry

Upozornění k vnitřnímu odporu

Vnitřní odpor cca 1 mΩ

Přechodový odpor kontaktů cca 0,25 mΩ zástrčka/zásuvka

Ratings per IEC/EN 60664-1

Návrhové napětí (III / 3)	250 V
Návrhové rázové napětí (III / 3)	4 kV
Jmenovitý proud	16 A
Legenda (návrhové hodnoty)	(III / 3) ≙ kategorie přepětí III / stupeň znečištění 3

Údaje o připojení

Délka odizolování	9 mm / 0.35 palec
Počet pólů	3
Celkový počet potenciálů	3
Uzemňovací funkce	with preceding GND contact
Příprava vodičů	tip-bonded
Průměr kabelu s pláštěm	7,4 ... 9,4 mm
Průřez od (1)	1.5 mm ²
Délka odstraněného pláště	55 mm
Typ připojení	Zástrčka - volný konec

Geometrické údaje

Celková délka	8 m
---------------	-----

Mechanické parametry

Zásuvná síla konektoru	Cca 30–70 N (závisí na počtu pólů)
Přidrzná síla konektoru	Se zajištěním: > 80 N
Rozpojovací síla konektoru	Bez zajištění: cca 30–70 N (závisí na počtu pólů)
Počet zasunovacích cyklů	200, bez odporového zatížení 100, s odporovým zatížením $I_N = 20$ A, zkoušeno (2,5 mm ² / 14 AWG)
Typ připojení	Zástrčka - volný konec
Typ kabelu	Připojovací kabel
Druh osazeného kabelu	H05VV-F 3G1.5
Potisk	L N
Krytí	IP20
Upozornění ke krytí	Only in mated condition with strain relief housing (These compact connectors are not designed for use in open, easily accessible areas.)
Použití	Standard network application

Plug connection

Ochrana proti chybnému zapojení	Yes
Aretace zásuvného připojení	Blokovací západka

Údaje o materiálu

barva	Černá
Izolační materiál	Polyamid 66 (PA 66)
Třída reakce na oheň	E _{ca}
Materiál kontaktů	Měď nebo slitina mědi, s povrchovou úpravou



Požární zatížení	15.357 MJ
Barva konektoru	černá
Barva odlehčení tahu	černá
Sheath material	PVC
Hmotnost	855.982 g

Okolní podmínky

Processing temperature	-5 ... +40 °C
Continuous operating temperature	-35 ... +85 °C
Upozornění k trvalé provozní teplotě	Kabel z PVC pro teploty ≤ 70 °C (včetně bezhalogenového provedení) Izolační části pro teploty ≤ 105 °C

Obchodní údaje

Druh balení	not packed
GTIN	4045454323523

Ke stažení

CAD/CAE-Data

CAD data

2D/3D Models 774-9993/206-801	URL	Stáhnout
-------------------------------	-----	----------

CAE data

WSCAD Universe 774-9993/206-801		Stáhnout
---------------------------------	--	----------

Handling Instructions

Produktová rodina

<i>WINSTA</i>® RD

[Zobrazit všechny produkty z rodiny](#)

Změny vyhrazeny.

WAGO Elektro spol. s r. o.
Rozvodova 1116/36
143 00 Praha 12 - Modřany
Tel.: +420 261 090 143
Email: info.cz@wago.com, wago-cz@wago.com

Máte otázky ohledně našich produktů?
Kdykoli nám zavolejte na číslo +420 261 090 143.